



966

Cargador de Ruedas

Especificaciones técnicas

No todos los accesorios están disponibles en todas las regiones. Consulte a su distribuidor Cat® para ver las configuraciones específicas disponibles en su región.

Índice

Especificaciones	2
Motor	2
Capacidades del cucharón	2
Peso	2
Especificaciones de operación	2
Transmisión	2
Sistema hidráulico	3
Frenos	3
Ejes	3
Capacidades de llenado de servicio	3
Cabina	3
Ruido	3
Sistema de aire acondicionado	3
Dimensiones	4
Opciones de neumáticos	5
Factores de llenado y guía de selección de cucharones	7
Especificaciones de operación: cucharones	13
Especificaciones de la horquilla	65
Especificaciones del brazo de manipulación de materiales	68
Equipo optativo y estándar	71
Configuración del Manipulador de Basura y Chatarra 966	74
Características y beneficios clave	74
Características del Manipulador de Basura y Chatarra 966	75
Opciones de neumáticos	76
Especificaciones de operación: cucharones	77
Configuración de la Máquina Forestal 966	88
Características y beneficios clave	88
Características de la Máquina Forestal 966	89
Opciones de neumáticos	90
Especificaciones de operación: cucharones	91
Especificaciones de la horquilla	93
Especificaciones del brazo de manipulación de materiales	124
Configuración del Paquete de Resistencia a la Corrosión 966	126
Características y beneficios clave	126
Características del Paquete de Resistencia a la Corrosión 966	127

Especificaciones del Cargador de Ruedas 966

Motor: equivalente a Tier 3 de la EPA de EE.UU./ Stage IIIA

Modelo de motor	Cat® C9.3B	
Potencia del motor a 1.600 rpm – ISO 14396:2002	239 kW	321 hp
ISO 14396:2002 (DIN)	325 mhp	
Potencia bruta a 1.600 rpm – SAE J1995:2014	242 kW	325 hp
SAE J1995:2014 (DIN)	329 mhp	
Potencia neta a 1.600 rpm – ISO 9249:2007, SAE J1349:2011	226 kW	303 hp
ISO 9249:2007, SAE J1349:2011 (DIN)	307 mhp	
Par del motor a 1.200 rpm – ISO 14396:2002	1.781 N·m	1.313 lbf-pie
Par bruto a 1.200 rpm – SAE J1995:2014	1.799 N·m	1.327 lbf-pie
Par neto a 1.200 rpm – ISO 9249:2007, SAE J1349:2011	1.702 N·m	1.255 lbf-pie
Calibre	115 mm	
Carrera	149 mm	
Cilindrada	9,3 L	

- El motor Cat cumple con las normas de emisiones MAR-1 de Brasil, UN ECE R96 Stage IIIA y Stage III de China para uso fuera de carretera, equivalentes a Tier 3 de la EPA de EE.UU. y Stage IIIA de la UE.
- La potencia neta publicada es la potencia disponible en el volante cuando el motor está equipado con ventilador, alternador, filtro de aire y silenciador.
- Los motores Cat son compatibles con los siguientes combustibles renovables, alternativos y biodiésel* que reducen los gases de efecto invernadero durante su ciclo de vida:
- Biodiésel hasta B20 (FAME [Fatty Acid Methyl Ester, éster metílico de ácidos grasos])**
- Hasta un 100 % de combustibles renovables HVO (Hydrotreated Vegetable Oil, aceite vegetal hidrotratado) y GTL (Gas to Liquid, gas a líquido)

* Consulte las instrucciones para un uso correcto. Consulte a su distribuidor Cat o las recomendaciones de fluidos para máquinas Caterpillar (SEBU6250) a fin de obtener más información.

** B30 se puede utilizar donde sea obligatorio. Para usar mezclas más altas, hasta B100, consulte con su distribuidor Cat.

Capacidades del cucharón

Gama del cucharón	2,80-11,90 m ³	3,75-15,50 yd ³
-------------------	---------------------------	----------------------------

Peso

Peso en orden de trabajo	23.196 kg	51.124 lb
--------------------------	-----------	-----------

- Peso basado en la configuración de una máquina con neumáticos radiales Bridgestone 26.5R25 VJT, depósitos de fluidos llenos, operador, contrapeso estándar, control de amortiguación, arranque en frío, guardabarros de desplazamiento por carretera, Product Link™, ejes delanteros diferenciales manuales/traseros abiertos, protector del tren de fuerza, dirección secundaria, insonorización y cucharón de uso general de 4,2 m³ (5,5 yd³) con BOCE (Bolt-On Cutting Edge, cuchilla empernada).

Especificaciones de operación

Carga límite de equilibrio estático: giro pleno		
Ángulo máximo de articulación (giro completo)	37°	
Con deflexión del neumático	14.849 kg	32.727 lb
Sin deflexión del neumático	15.981 kg	35.224 lb
Fuerza de desprendimiento	174 kN	38.999 lbf

- Para una configuración de la máquina como se define en "Peso".
- *Cumple plenamente con la norma ISO 14397-1:2007, secciones 1 a 6, que requiere la verificación del 2 % entre los cálculos y las pruebas.

Transmisión

Avance 1	6,7 km/h	4,2 mph
Avance 2	13,5 km/h	8,4 mph
Avance 3	24,2 km/h	15,0 mph
Avance 4	39,5 km/h	24,5 mph
Retroceso 1	7,3 km/h	4,5 mph
Retroceso 2	14,8 km/h	9,2 mph
Retroceso 3	26,6 km/h	16,5 mph
Retroceso 4	39,5 km/h	24,5 mph

- Velocidad de desplazamiento máxima en vehículo estándar con cucharón vacío y neumáticos L3 estándar con radio de rodadura de 849 mm (33").

Especificaciones del Cargador de Ruedas 966

Sistema hidráulico

Tipo de bomba del implemento	Pistón de desplazamiento variable, detección de carga	
Sistema del implemento:		
Rendimiento máximo de la bomba (2.275 rpm)	373 L/min	99 gal EE.UU./min
Presión máxima de operación	31.000 kPa	4.496 lb/pulg ²
Flujo máximo de 3.ª función optativa en la herramienta	240 L/min	63 gal EE.UU./min
Presión máxima de 3.ª función optativa en la herramienta	20.684 kPa	3.000 lb/pulg ²
Flujo máximo de 4.ª función optativa en la herramienta	240 L/min	63 gal EE.UU./min
Presión máxima de 4.ª función optativa en la herramienta	20.684 kPa	3.000 lb/pulg ²
Tiempo de ciclo hidráulico con carga útil nominal:		
Levantamiento de posición de transporte	6,1 segundos	
Descarga, en levantamiento máximo	1,4 segundos	
Descenso, vacío, libre	2,6 segundos	
Total	10,1 segundos	

Frenos

Frenos	Los frenos cumplen con las normas ISO 3450:2011
--------	-------------------------------------------------

Ejes

Delantero	Fijo
Trasero	Oscilación de ± 13 grados

Capacidades de llenado de servicio

Tanque de combustible	303 L	80,1 gal EE.UU.
Sistema de enfriamiento	66 L	17,4 gal EE.UU.
Cárter	23 L	6,1 gal EE.UU.
Transmisión	58,5 L	15,5 gal EE.UU.
Diferenciales y mandos finales: delanteros	57 L	15,1 gal EE.UU.
Diferenciales y mandos finales: traseros	57 L	15,1 gal EE.UU.
Tanque hidráulico	114 L	30,1 gal EE.UU.

Cabina

ROPS/FOPS	La ROPS (Rollover Protection Structure, Estructura de Protección en Caso de Vuelcos)/FOPS (Falling Object Protective Structure, Estructura de Protección contra la Caída de Objetos) cumple las normas ISO 3471:2008 e ISO 3449:2005 Level II
-----------	-----------------------------------------------------------------------------------------------------------------------------------------------------------------------------------------------------------------------------------------------

Ruido

Con velocidad del ventilador de enfriamiento en el valor máximo:

Nivel de presión acústica para el operador (ISO 6396:2008)	72 dB(A)
Nivel de potencia acústica exterior (ISO 6395:2008)	109 dB(A)
Nivel de presión acústica exterior (SAE J88:2013)	76 dB(A)*
*Distancia de 15 m (49,2') avanzando en una relación de segunda marcha.	
Con velocidad del ventilador de enfriamiento a un 70 % del valor máximo:**	
Nivel de presión acústica para el operador (ISO 6396:2008)	69 dB(A)
Nivel de potencia acústica exterior	108 dB(A)***

** Para las máquinas que se utilizan en los países de la Unión Europea y en los países que adoptan las "Directivas de la UE".

*** Directiva de la Unión Europea "2000/14/EC", según lo enmendado en "2005/88/EC".

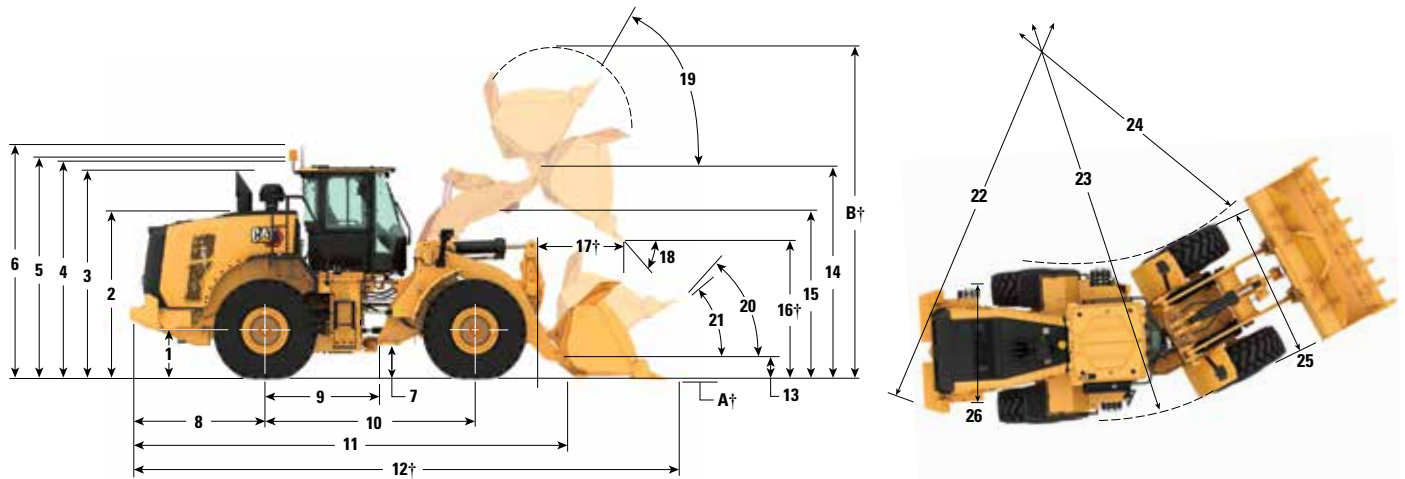
Sistema de aire acondicionado

- El sistema de aire acondicionado en esta máquina contiene el refrigerante de gases fluorados de efecto invernadero R134a (potencial de calentamiento global = 1.430). El sistema contiene 1,6 kg (3,5 lb) de refrigerante, equivalente a 2,288 toneladas métricas (2,522 tons EE.UU.) de CO₂.

Especificaciones del Cargador de Ruedas 966

Dimensiones

Todas las dimensiones son aproximadas.



	Levantamiento estándar		Levantamiento alto		
1	Altura hasta la línea central del eje	809 mm	2' 7"	809 mm	2' 7"
2	Altura hasta la parte superior del capó	2.850 mm	9' 5"	2.850 mm	9' 5"
3	Altura hasta la parte superior del tubo de escape	3.531 mm	11' 8"	3.531 mm	11' 8"
4	Altura hasta la parte superior de la estructura ROPS	3.593 mm	11' 10"	3.593 mm	11' 10"
5	Altura hasta la parte superior de la antena de Product Link™	3.607 mm	11' 11"	3.607 mm	11' 11"
6	Altura hasta la parte superior de la baliza de advertencia	3.871 mm	12' 9"	3.871 mm	12' 9"
7	espacio libre sobre el suelo	424 mm	1' 4"	424 mm	1' 4"
8	Desde la línea central del eje trasero al extremo del contrapeso	2.290 mm	7' 7"	2.458 mm	8' 1"
9	Desde la línea central del eje trasero hasta el enganche	1.775 mm	5' 10"	1.775 mm	5' 10"
10	Distancia entre ejes	3.550 mm	11' 8"	3.550 mm	11' 8"
11	Longitud total (sin cucharón)	7.399 mm	24' 4"	8.069 mm	26' 6"
12	Longitud de embarque (con cucharón nivelado sobre el suelo)*†	8.851 mm	29' 1"	9.521 mm	31' 3"
13	Altura del pasador de articulación en altura de acarreo	635 mm	2' 0"	782 mm	2' 6"
14	Altura del pasador de articulación en levantamiento máximo	4.245 mm	13' 11"	4.804 mm	15' 9"
15	Espacio libre del brazo de levantamiento en levantamiento máximo	3.687 mm	12' 1"	4.183 mm	13' 8"
16	Espacio libre de descarga en levantamiento máximo y descarga a 45°*†	3.001 mm	9' 10"	3.560 mm	11' 8"
17	Alcance en levantamiento máximo y descarga a 45°*†	1.350 mm	4' 5"	1.326 mm	4' 4"
18	Ángulo de descarga en levantamiento máximo y descarga (en los topes)*	49 grados		48 grados	
19	Inclinación hacia atrás a la altura máxima de levantamiento*	62 grados		71 grados	
20	Inclinación hacia atrás en altura de acarreo*	50 grados		49 grados	
21	Inclinación hacia atrás en tierra*	39 grados		37 grados	
22	Círculo de espacio libre (diámetro) al contrapeso	13.588 mm	44' 7"	13.608 mm	44' 8"
23	Círculo de espacio libre (diámetro) hasta el exterior de los neumáticos	13.621 mm	44' 9"	13.621 mm	44' 9"
24	Círculo de espacio libre (diámetro) hasta el interior de los neumáticos	7.598 mm	25' 0"	7.598 mm	25' 0"
25	Ancho sobre los neumáticos (descargado)	2.978 mm	9' 10"	2.978 mm	9' 10"
	Ancho sobre los neumáticos (cargado)	3.012 mm	9' 11"	3.012 mm	9' 11"
26	Ancho de la banda de rodadura	2.230 mm	7' 3"	2.230 mm	7' 3"

†Las dimensiones se indican en las tablas de especificaciones de operación.

Todas las dimensiones de altura y relacionadas con los neumáticos corresponden a neumáticos radiales Bridgestone 26.5R25 VJT L3 (consulte la tabla de opciones de neumáticos para ver si hay otros neumáticos). Las dimensiones de "ancho sobre los neumáticos" son sobre las protuberancias e incluyen el aumento.

*Todas las dimensiones son aproximadas y se basan en una máquina equipada con un cucharón de uso general de 4,2 m³ (5,5 yd³) con BOCE. (consulte las especificaciones de operación para otros cucharones)

Especificaciones del Cargador de Ruedas 966

Opciones de neumáticos

Marca de neumáticos	BRIDGESTONE	BRIDGESTONE	BRIDGESTONE	BRIDGESTONE	BRIDGESTONE	BRIDGESTONE
Tamaño del neumático	26.5R25	26.5R25	26.5R25	26.5-25	26.5-25	775/65R29
Tipo de rodadura	L3	L4	L5	L3	L4	L3
Patrón de rodadura	VJT	VSNT	VSDL	VL2	RLS	VTS
Resistencia de la carcasa	*	*	*	20PR	26PR	*
Ancho sobre los neumáticos: máximo (vacío)*	2.978 mm 9' 10"	2.960 mm 9' 9"	2.959 mm 9' 9"	2.937 mm 9' 8"	2.942 mm 9' 8"	3.046 mm 10' 0"
Ancho sobre los neumáticos: máximo (cargado)*	3.012 mm 9' 11"	2.991 mm 9' 10"	2.983 mm 9' 10"	2.948 mm 9' 9"	2.960 mm 9' 9"	3.070 mm 10' 1"
Cambio en las dimensiones verticales (promedio de la parte delantera y trasera)		26 mm 1"	43 mm 1,7"	-4 mm -0,1"	38 mm 1,5"	11 mm 0,4"
Cambio del alcance horizontal		-21 mm -0,8"	-26 mm -1"	0 mm 0"	-24 mm -0,9"	-1 mm 0"
Cambio en el círculo de espacio libre hasta el exterior de los neumáticos		-21 mm -0,8"	-29 mm -1,1"	-63 mm -2,5"	-52 mm -2"	58 mm 2,3"
Cambio en el círculo de espacio libre hasta el interior de los neumáticos		21 mm 0,8"	29 mm 1,1"	63 mm 2,5"	52 mm 2"	-58 mm -2,3"
Cambio en el peso en orden de trabajo (sin lastre)		460 kg 1.014 lb	972 kg 2.143 lb	-364 kg -803 lb	112 kg 247 lb	692 kg 1.525 lb
Cambio en la carga límite de equilibrio estático: recto		334 kg 735 lb	705 kg 1.554 lb	-264 kg -582 lb	81 kg 179 lb	501 kg 1.106 lb
Cambio en la carga límite de equilibrio estático: articulado		297 kg 654 lb	627 kg 1.382 lb	-235 kg -518 lb	72 kg 159 lb	446 kg 984 lb
Ángulo de oscilación del eje trasero	±13 grados	±13 grados	±8 grados	±13 grados	±13 grados	±8 grados
Subida y bajada máxima de una rueda	502 mm 1' 8"	502 mm 1' 8"	310 mm 1' 1"	502 mm 1' 8"	502 mm 1' 8"	310 mm 1' 1"

Marca de neumáticos	MICHELIN	MICHELIN	MICHELIN	MAXAM	MAXAM	MAXAM
Tamaño del neumático	26.5R25	26.5R25	775/65R29	26.5R25	26.5R25	775/65R29
Tipo de rodadura	L3	L5	L3	L3	L5	L3
Patrón de rodadura	XHA2	XLDD2	XHA2	MS302	MS503	MS302
Resistencia de la carcasa	**	*	*	**	**	**
Ancho sobre los neumáticos: máximo (vacío)*	2.986 mm 9' 10"	2.970 mm 9' 9"	3.019 mm 9' 11"	2.972 mm 9' 9"	2.960 mm 9' 9"	3.038 mm 10' 0"
Ancho sobre los neumáticos: máximo (cargado)*	3.016 mm 9' 11"	3.005 mm 9' 11"	3.049 mm 10' 1"	2.947 mm 9' 9"	2.986 mm 9' 10"	3.063 mm 10' 1"
Cambio en las dimensiones verticales (promedio de la parte delantera y trasera)	-11 mm -0,4"	39 mm 1,5"	4 mm 0,1"	14 mm 0,5"	47 mm 1,9"	38 mm 1,5"
Cambio del alcance horizontal	3 mm 0,1"	-31 mm -1,2"	2 mm 0,1"	-7 mm -0,3"	-28 mm -1,1"	-23 mm -0,9"
Cambio en el círculo de espacio libre hasta el exterior de los neumáticos	5 mm 0,2"	-7 mm -0,3"	38 mm 1,5"	-65 mm -2,6"	-26 mm -1"	52 mm 2"
Cambio en el círculo de espacio libre hasta el interior de los neumáticos	-5 mm -0,2"	7 mm 0,3"	-38 mm -1,5"	65 mm 2,6"	26 mm 1"	-52 mm -2"
Cambio en el peso en orden de trabajo (sin lastre)	-164 kg -362 lb	552 kg 1.217 lb	504 kg 1.110 lb	-16 kg -35 lb	692 kg 1.526 lb	684 kg 1.507 lb
Cambio en la carga límite de equilibrio estático: recto	-119 kg -262 lb	400 kg 882 lb	365 kg 805 lb	-12 kg -26 lb	502 kg 1.106 lb	496 kg 1.093 lb
Cambio en la carga límite de equilibrio estático: articulado	-106 kg -233 lb	356 kg 785 lb	325 kg 716 lb	-10 kg -23 lb	446 kg 984 lb	441 kg 972 lb
Ángulo de oscilación del eje trasero	±13 grados	±8 grados	±8 grados	±13 grados	±8 grados	±8 grados
Subida y bajada máxima de una rueda	502 mm 1' 8"	310 mm 1' 1"	310 mm 1' 1"	502 mm 1' 8"	310 mm 1' 1"	310 mm 1' 1"

*Ancho sobre una protuberancia e incluye el aumento del neumático.

Especificaciones del Cargador de Ruedas 966

Opciones de neumáticos

Marca de neumáticos	TRIANGLE	TRIANGLE	GOODYEAR	GOODYEAR	GOODYEAR
Tamaño del neumático	26.5R25	26.5-25	26.5R25	26.5R25	26.5R25
Tipo de rodadura	L3	L3	L3	L4	L5
Patrón de rodadura	TB516	TL612	RT3B	GP4D	RT5D
Resistencia de la carcasa	**	20PR	**	**	**
Ancho sobre los neumáticos: máximo (vacío)*	2.969 mm 9' 9"	2.948 mm 9' 9"	2.979 mm 9' 10"	2.985 mm 9' 10"	2.982 mm 9' 10"
Ancho sobre los neumáticos: máximo (cargado)*	2.991 mm 9' 10"	2.958 mm 9' 9"	2.994 mm 9' 10"	3.033 mm 10' 0"	3.013 mm 9' 11"
Cambio en las dimensiones verticales (promedio de la parte delantera y trasera)	14 mm 0,5"	17 mm 0,7"	20 mm 0,8"	5 mm 0,2"	41 mm 1,6"
Cambio del alcance horizontal	-6 mm -0,2"	-2 mm -0,1"	-2 mm -0,1"	-5 mm -0,2"	-26 mm -1"
Cambio en el círculo de espacio libre hasta el exterior de los neumáticos	-21 mm -0,8"	-54 mm -2,1"	-17 mm -0,7"	22 mm 0,8"	1 mm 0"
Cambio en el círculo de espacio libre hasta el interior de los neumáticos	21 mm 0,8"	54 mm 2,1"	17 mm 0,7"	-22 mm -0,8"	-1 mm 0"
Cambio en el peso en orden de trabajo (sin lastre)	-64 kg -141 lb	-372 kg -820 lb	276 kg 609 lb	272 kg 600 lb	988 kg 2.179 lb
Cambio en la carga límite de equilibrio estático: recto	-46 kg -102 lb	-270 kg -595 lb	200 kg 441 lb	197 kg 435 lb	716 kg 1.579 lb
Cambio en la carga límite de equilibrio estático: articulado	-41 kg -91 lb	-240 kg -529 lb	178 kg 393 lb	175 kg 387 lb	637 kg 1.405 lb
Ángulo de oscilación del eje trasero	±13 grados	±13 grados	±13 grados	±13 grados	±8 grados
Subida y bajada máxima de una rueda	502 mm 1' 8"	502 mm 1' 8"	502 mm 1' 8"	502 mm 1' 8"	310 mm 1' 1"

Marca de neumáticos	GOODYEAR	GOODYEAR	BRAWLER HPS	BRAWLER HPS
			SMOOTH	TRACTION
Tamaño del neumático	26.5R25	775/65R29	26.5R25	26.5R25
Tipo de rodadura	L5	L4	N/D	N/D
Patrón de rodadura	RL5K	GP4D	Suave	Tracción
Resistencia de la carcasa	**	**	N/D	N/D
Ancho sobre los neumáticos: máximo (vacío)*	3.046 mm 10' 0"	3.072 mm 10' 1"	2.959 mm 9' 9"	2.959 mm 9' 9"
Ancho sobre los neumáticos: máximo (cargado)*	3.171 mm 10' 5"	3.118 mm 10' 3"	2.968 mm 9' 9"	2.968 mm 9' 9"
Cambio en las dimensiones verticales (promedio de la parte delantera y trasera)	45 mm 1,8"	13 mm 0,5"	37 mm 1,5"	34 mm 1,3"
Cambio del alcance horizontal	-23 mm -0,9"	-6 mm -0,2"	11 mm 0,4"	11 mm 0,4"
Cambio en el círculo de espacio libre hasta el exterior de los neumáticos	160 mm 6,3"	107 mm 4,2"	-44 mm -1,7"	-44 mm -1,7"
Cambio en el círculo de espacio libre hasta el interior de los neumáticos	-160 mm -6,3"	-107 mm -4,2"	44 mm 1,7"	44 mm 1,7"
Cambio en el peso en orden de trabajo (sin lastre)	896 kg 1.976 lb	720 kg 1.587 lb	4.300 kg 9.482 lb	4.076 kg 8.988 lb
Cambio en la carga límite de equilibrio estático: recto	650 kg 1.432 lb	522 kg 1.150 lb	3.118 kg 6.874 lb	2.955 kg 6.516 lb
Cambio en la carga límite de equilibrio estático: articulado	578 kg 1.274 lb	464 kg 1.023 lb	2.774 kg 6.116 lb	2.629 kg 5.797 lb
Ángulo de oscilación del eje trasero	±8 grados	±8 grados	±8 grados	±8 grados
Subida y bajada máxima de una rueda	310 mm 1' 1"	310 mm 1' 1"	310 mm 1' 1"	310 mm 1' 1"

*Ancho sobre una protuberancia e incluye el aumento del neumático.

Especificaciones del Cargador de Ruedas 966

Factores de llenado y guía de selección de cucharones

El tamaño del cucharón se debe elegir en función de la densidad del material y el factor de llenado esperado. Los cucharones de la serie Performance Cat con piso más largo, abertura del cucharón más grande, mayor ángulo del depósito, paneles laterales redondeados y protección contra derrames integrada demuestran factores de llenado significativamente más altos que los cucharones de la generación anterior o que no sean Cat. Por lo tanto, el volumen real que maneja la máquina suele ser mayor que la capacidad nominal.

Material suelto		Factor de llenado (%)*	Densidad del material
Tierra/arcilla		115	1,5-1,7
Arena y grava		115	1,5-1,7
Árido:	25 a 76 mm (1" a 3")	110	1,6-1,7
	19 mm (0,75") y más pequeños	105	1,8
Roca:	76 mm (3") y de mayor tamaño	100	1,6

* Como porcentaje (%) de la capacidad nominal de la norma ISO 7546:1983.

Nota: Los factores de llenado alcanzados también dependerán de si el producto se lava o no.

Densidad del material	kg/m ³	800	900	1.000	1.100	1.200	1.300	1.400	1.500	1.600	1.700	1.800	1.900	2.000	2.100	2.200	2.300																																	
Varillaje estándar	Con pasador Cucharón de uso general y piso plano	3,8 m ³ (5,00 yd ³)										4,4 m ³ (5,75 yd ³)					3,8 m ³ (5,00 yd ³)																																	
		4,0 m ³ (5,25 yd ³)										4,6 m ³ (6,00 yd ³)					4,0 m ³ (5,25 yd ³)																																	
		4,2 m ³ (5,50 yd ³)										4,8 m ³ (6,25 yd ³)					4,2 m ³ (5,50 yd ³)																																	
		4,4 m ³ (5,75 yd ³)									5,1 m ³ (6,50 yd ³)						4,4 m ³ (5,75 yd ³)																																	
		4,6 m ³ (6,00 yd ³)									5,3 m ³ (7,00 yd ³)						4,6 m ³ (6,00 yd ³)																																	
		4,8 m ³ (6,25 yd ³)									5,5 m ³ (7,25 yd ³)						4,8 m ³ (6,25 yd ³)																																	
		7,4 m ³ (9,75 yd ³)	8,5 m ³ (11,25 yd ³)														7,4 m ³ (9,75 yd ³)																																	
Con gancho Cucharón de uso general y piso plano	3,8 m ³ (5,00 yd ³)												4,4 m ³ (5,75 yd ³)				3,8 m ³ (5,00 yd ³)																																	
	4,0 m ³ (5,25 yd ³)											4,6 m ³ (6,00 yd ³)					4,0 m ³ (5,25 yd ³)																																	
	4,2 m ³ (5,50 yd ³)										4,8 m ³ (6,25 yd ³)						4,2 m ³ (5,50 yd ³)																																	
	4,4 m ³ (5,75 yd ³)									5,1 m ³ (6,50 yd ³)							4,4 m ³ (5,75 yd ³)																																	
	4,6 m ³ (6,00 yd ³)								5,3 m ³ (7,00 yd ³)							4,6 m ³ (6,00 yd ³)																																		
Densidad del material	lb/yd ³	1.348	1.517	1.685	1.854	2.022	2.191	2.359	2.528	2.696	2.865	3.033	3.202	3.370	3.539	3.707	3.876																																	
Factor de llenado del cucharón		<table border="0"> <tr> <td>115 %</td> <td>110 %</td> <td>105 %</td> <td>100 %</td> <td>95 %</td> <td colspan="12"></td> </tr> <tr> <td></td> <td colspan="15"></td> </tr> </table>																115 %	110 %	105 %	100 %	95 %																												
115 %	110 %	105 %	100 %	95 %																																														

Nota: Todos los cucharones muestran cuchillas empennadas.

Especificaciones del Cargador de Ruedas 966

Factores de llenado y guía de selección de cucharones

El tamaño del cucharón se debe elegir en función de la densidad del material y el factor de llenado esperado. Los cucharones de la serie Performance Cat con piso más largo, abertura del cucharón más grande, mayor ángulo del depósito, paneles laterales redondeados y protección contra derrames integrada demuestran factores de llenado significativamente más altos que los cucharones de la generación anterior o que no sean Cat. Por lo tanto, el volumen real que maneja la máquina suele ser mayor que la capacidad nominal.

Material suelto		Factor de llenado (%)*	Densidad del material
Tierra/arcilla		115	1,5-1,7
Arena y grava		115	1,5-1,7
Árido:	25 a 76 mm (1" a 3")	110	1,6-1,7
	19 mm (0,75") y más pequeños	105	1,8
Roca:	76 mm (3") y de mayor tamaño	100	1,6

* Como porcentaje (%) de la capacidad nominal de la norma ISO 7546:1983.

Nota: Los factores de llenado alcanzados también dependerán de si el producto se lava o no.

Densidad del material	kg/m ³	1.200	1.300	1.400	1.500	1.600	1.700	1.800	1.900	2.000	2.100	2.200	2.300	2.400	2.500	2.600	2.700	
Varillaje estándar Con pasador	Pala para roca**							3,2 m ³ (4,25 yd ³)										2,7 m ³ (3,50 yd ³)
							3,7 m ³ (4,75 yd ³)						3,0 m ³ (4,00 yd ³)					
					3,9 m ³ (5,00 yd ³)									4,2 m ³ (5,50 yd ³)				
			4,4 m ³ (5,75 yd ³)					3,6 m ³ (4,75 yd ³)										
Con gancho	Roca				3,9 m ³ (5,00 yd ³)													3,2 m ³ (4,25 yd ³)
Densidad del material	lb/yd ³	2.022	2.191	2.359	2.528	2.696	2.865	3.033	3.202	3.370	3.539	3.707	3.876	4.044	4.214	4.382	4.551	
Factor de llenado del cucharón		115 % 110 % 105 % 100 % 95 % 																

Nota: Todos los cucharones muestran cuchillas empernadas.

Especificaciones del Cargador de Ruedas 966

Factores de llenado y guía de selección de cucharones

El tamaño del cucharón se debe elegir en función de la densidad del material y el factor de llenado esperado. Los cucharones de la serie Performance Cat con piso más largo, abertura del cucharón más grande, mayor ángulo del depósito, paneles laterales redondeados y protección contra derrames integrada demuestran factores de llenado significativamente más altos que los cucharones de la generación anterior o que no sean Cat. Por lo tanto, el volumen real que maneja la máquina suele ser mayor que la capacidad nominal.

Material suelto		Factor de llenado (%)*	Densidad del material
Tierra/arcilla		115	1,5-1,7
Arena y grava		115	1,5-1,7
Árido:	25 a 76 mm (1" a 3")	110	1,6-1,7
	19 mm (0,75") y más pequeños	105	1,8
Roca:	76 mm (3") y de mayor tamaño	100	1,6

*Como % de la capacidad nominal de la norma ISO 7546:1983

Nota: Los factores de llenado alcanzados también dependerán de si el producto se lava o no.

Densidad del material	kg/m ³	300	400	500	600	700	800	900	1.000	1.100	1.200	1.300	1.400		
Varillaje estándar	Con pasador	Carbón	7,1 m ³ (9,25 yd ³)	8,2 m ³ (10,75 yd ³)										7,1 m ³ (9,25 yd ³)	
				7,7 m ³ (10,00 yd ³)										6,7 m ³ (8,75 yd ³)	
	Con gancho	Carbón	6,7 m ³ (8,75 yd ³)	7,7 m ³ (10,00 yd ³)										6,7 m ³ (8,75 yd ³)	
				8,7 m ³ (11,50 yd ³)										7,6 m ³ (10,00 yd ³)	
	Con pasador	Descarga alta	7,6 m ³ (10,00 yd ³)	8,7 m ³ (11,50 yd ³)										7,6 m ³ (10,00 yd ³)	
				9,2 m ³ (12,00 yd ³)	10,6 m ³ (13,75 yd ³)										9,2 m ³ (12,00 yd ³)
	11,1 m ³ (14,50 yd ³)	12,8 m ³ (16,75 yd ³)										11,1 m ³ (14,50 yd ³)			
		Con gancho	Descarga alta	7,6 m ³ (10,00 yd ³)	8,7 m ³ (11,50 yd ³)										7,6 m ³ (10,00 yd ³)
	9,2 m ³ (12,00 yd ³)				10,6 m ³ (13,75 yd ³)										9,2 m ³ (12,00 yd ³)
		11,1 m ³ (14,50 yd ³)	12,8 m ³ (16,75 yd ³)										11,1 m ³ (14,50 yd ³)		
	Con pasador		Virutas de madera	11,9 m ³ (15,50 yd ³)	13,7 m ³ (18,00 yd ³)										11,9 m ³ (15,50 yd ³)
		Con gancho			Virutas de madera	11,9 m ³ (15,50 yd ³)	13,7 m ³ (18,00 yd ³)								
Densidad del material	lb/yd ³		506	674			843	1.011	1.180	1.348	1.517	1.685	1.854	2.022	2.191
Factor de llenado del cucharón		115 % 110 % 105 % 100 % 95 % 													

Nota: Todos los cucharones muestran cuchillas empernadas.

Especificaciones del Cargador de Ruedas 966

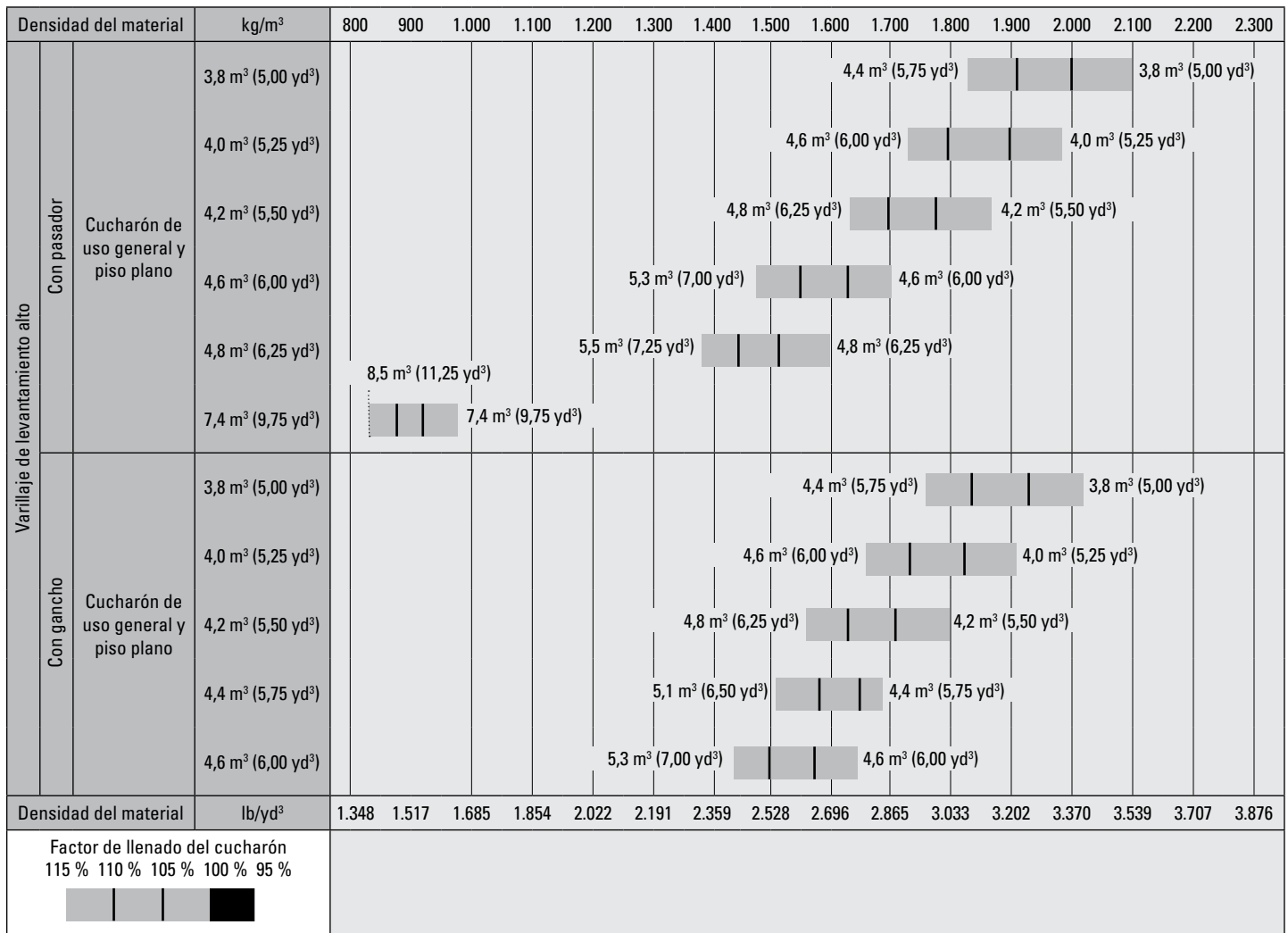
Factores de llenado y guía de selección de cucharones

El tamaño del cucharón se debe elegir en función de la densidad del material y el factor de llenado esperado. Los cucharones de la serie Performance Cat con piso más largo, abertura del cucharón más grande, mayor ángulo del depósito, paneles laterales redondeados y protección contra derrames integrada demuestran factores de llenado significativamente más altos que los cucharones de la generación anterior o que no sean Cat. Por lo tanto, el volumen real que maneja la máquina suele ser mayor que la capacidad nominal.

Material suelto		Factor de llenado (%)*	Densidad del material
Tierra/arcilla		115	1,5-1,7
Arena y grava		115	1,5-1,7
Árido:	25 a 76 mm (1" a 3")	110	1,6-1,7
	19 mm (0,75") y más pequeños	105	1,8
Roca:	76 mm (3") y de mayor tamaño	100	1,6

* Como porcentaje (%) de la capacidad nominal de la norma ISO 7546:1983.

Nota: Los factores de llenado alcanzados también dependerán de si el producto se lava o no.



Nota: Todos los cucharones muestran cuchillas empennadas.

Factores de llenado y guía de selección de cucharones

El tamaño del cucharón se debe elegir en función de la densidad del material y el factor de llenado esperado. Los cucharones de la serie Performance Cat con piso más largo, abertura del cucharón más grande, mayor ángulo del depósito, paneles laterales redondeados y protección contra derrames integrada demuestran factores de llenado significativamente más altos que los cucharones de la generación anterior o que no sean Cat. Por lo tanto, el volumen real que maneja la máquina suele ser mayor que la capacidad nominal.

Material suelto		Factor de llenado (%)*	Densidad del material
Tierra/arcilla		115	1,5-1,7
Arena y grava		115	1,5-1,7
Árido:	25 a 76 mm (1" a 3")	110	1,6-1,7
	19 mm (0,75") y más pequeños	105	1,8
Roca:	76 mm (3") y de mayor tamaño	100	1,6

* Como porcentaje (%) de la capacidad nominal de la norma ISO 7546:1983.

Nota: Los factores de llenado alcanzados también dependerán de si el producto se lava o no.

Densidad del material		kg/m ³	300	400	500	600	700	800	900	1.000	1.100	1.200	1.300	1.400		
Varillaje de levantamiento alto	Con pasador	Carbón 7,1 m ³ (9,25 yd ³)						8,2 m ³ (10,75 yd ³)								
	Con gancho	Carbón 6,7 m ³ (8,75 yd ³)							7,7 m ³ (10,00 yd ³)							
	Con pasador	Descarga alta 7,6 m ³ (10,00 yd ³) 9,2 m ³ (12,00 yd ³) 11,1 m ³ (14,50 yd ³)														
	Con gancho	Descarga alta 7,6 m ³ (10,00 yd ³) 9,2 m ³ (12,00 yd ³) 11,1 m ³ (14,50 yd ³)														
Con pasador	Virutas de madera 11,9 m ³ (15,50 yd ³)															
Con gancho	Virutas de madera 11,9 m ³ (15,50 yd ³)															
Densidad del material	lb/yd ³	506	674	843	1.011	1.180	1.348	1.517	1.685	1.854	2.022	2.191	2.359			
Factor de llenado del cucharón		115 % 110 % 105 % 100 % 95 % 														

Nota: Todos los cucharones muestran cuchillas empennadas.

Especificaciones del Cargador de Ruedas 966

Factores de llenado y guía de selección de cucharones

El tamaño del cucharón se debe elegir en función de la densidad del material y el factor de llenado esperado. Los cucharones de la serie Performance Cat con piso más largo, abertura del cucharón más grande, mayor ángulo del depósito, paneles laterales redondeados y protección contra derrames integrada demuestran factores de llenado significativamente más altos que los cucharones de la generación anterior o que no sean Cat. Por lo tanto, el volumen real que maneja la máquina suele ser mayor que la capacidad nominal.

Material suelto		Factor de llenado (%)*	Densidad del material
Tierra/arcilla		115	1,5-1,7
Arena y grava		115	1,5-1,7
Árido:	25 a 76 mm (1" a 3")	110	1,6-1,7
	19 mm (0,75") y más pequeños	105	1,8
Roca:	76 mm (3") y de mayor tamaño	100	1,6

* Como porcentaje (%) de la capacidad nominal de la norma ISO 7546:1983.

Nota: Los factores de llenado alcanzados también dependerán de si el producto se lava o no.

Densidad del material		kg/m³	900	1.000	1.100	1.200	1.300	1.400	1.500	1.600	1.700	1.800	1.900	2.000	2.100	2.200	2.300	2.400			
Varillaje de manipulador de áridos	Con pasador	Cucharón de uso general y piso plano	4,0 m³ (5,25 yd³)																		
			4,2 m³ (5,50 yd³)																		
			4,4 m³ (5,75 yd³)																		
			4,6 m³ (6,00 yd³)																		
			4,8 m³ (6,25 yd³)																		
	Con gancho	Cucharón de uso general y piso plano	4,0 m³ (5,25 yd³)																		
			4,2 m³ (5,50 yd³)																		
			4,4 m³ (5,75 yd³)																		
			4,6 m³ (6,00 yd³)																		
			4,8 m³ (6,25 yd³)																		
Densidad del material	lb/yd³	1.517	1.685	1.854	2.022	2.191	2.359	2.528	2.696	2.865	3.033	3.202	3.370	3.539	3.707	3.876	4.044				
Factor de llenado del cucharón		115 % 110 % 105 % 100 % 95 %																			

Nota: Todos los cucharones muestran cuchillas empennadas.

Especificaciones del Cargador de Ruedas 966

Especificaciones de operación: cucharones

Varillaje		Varillaje estándar					
Tipo de cucharón		De uso general: con pasador					
Tipo de cuchilla		Cuchillas empernadas	Puntas	Dientes y segmentos	Cuchillas empernadas	Puntas	Dientes y segmentos
Capacidad: nominal	m ³	3,80	3,60	3,80	4,00	3,80	4,00
	yd ³	5,00	4,75	5,00	5,25	5,00	5,25
Capacidad: nominal a un factor de llenado del 110 %	m ³	4,20	4,00	4,20	4,40	4,20	4,40
	yd ³	5,50	5,25	5,50	5,75	5,50	5,75
Ancho	mm	3.220	3.271	3.301	3.220	3.271	3.301
	pies/pulg	10' 6"	10' 8"	10' 9"	10' 6"	10' 8"	10' 9"
16† Espacio libre de descarga en levantamiento máximo y descarga a 45°	mm	3.077	2.925	2.901	3.068	2.915	2.892
	pies/pulg	10' 1"	9' 7"	9' 6"	10' 0"	9' 6"	9' 5"
17† Alcance en levantamiento máximo y descarga a 45°	mm	1.289	1.429	1.422	1.296	1.435	1.427
	pies/pulg	4' 2"	4' 8"	4' 7"	4' 3"	4' 8"	4' 8"
Alcance con el brazo de levantamiento horizontal y el cucharón horizontal	mm	2.701	2.905	2.916	2.712	2.917	2.926
	pies/pulg	8' 10"	9' 6"	9' 6"	8' 10"	9' 6"	9' 7"
A† Profundidad de excavación	mm	114	84	114	114	84	114
	pulg	4,5"	3,3"	4,5"	4,5"	3,3"	4,5"
12† Longitud total	mm	8.753	8.978	9.007	8.765	8.990	9.017
	pies/pulg	28' 9"	29' 6"	29' 7"	28' 10"	29' 6"	29' 7"
B† Altura total con el cucharón en levantamiento máximo	mm	5.787	5.787	5.787	5.898	5.898	5.898
	pies/pulg	19' 0"	19' 0"	19' 0"	19' 5"	19' 5"	19' 5"
Radio del círculo de espacio libre del cargador con el cucharón en la posición de acarreo	mm	7.488	7.572	7.597	7.491	7.575	7.600
	pies/pulg	24' 7"	24' 11"	25' 0"	24' 7"	24' 11"	25' 0"
Carga límite de equilibrio estático, recta (con deflexión de neumáticos)	kg	17.116	17.132	16.821	17.098	17.151	16.861
	lb	37.724	37.761	37.074	37.685	37.801	37.163
Carga límite de equilibrio estático, recta (sin deflexión de neumáticos)	kg	18.240	18.243	17.927	18.232	18.285	17.992
	lb	40.202	40.209	39.513	40.185	40.301	39.654
Carga límite de equilibrio estático, articulada (con deflexión de neumáticos)	kg	15.058	15.066	14.770	15.037	15.074	14.799
	lb	33.189	33.207	32.554	33.142	33.223	32.619
Carga límite de equilibrio estático, articulada (sin deflexión de neumáticos)	kg	16.189	16.183	15.884	16.177	16.214	15.936
	lb	35.681	35.669	35.008	35.656	35.735	35.124
Fuerza de desprendimiento (§)	kN	187	199	185	185	197	183
	lbf	42.167	44.924	41.580	41.712	44.412	41.134
Peso en orden de trabajo*	kg	23.088	23.063	23.262	23.140	23.115	23.311
	lb	50.886	50.830	51.269	51.001	50.945	51.377

* Las cargas límites de equilibrio estático y los pesos en orden de trabajo que se muestran se basan en la configuración de la máquina con neumáticos radiales Bridgestone 26.5R25 VJT L3, depósitos de fluidos llenos, operador, contrapeso estándar, control de amortiguación, arranque en frío, guardabarros de desplazamiento por carretera, Product Link™, ejes con apertura/bloqueo manual del diferencial (delantero/trasero), protector del tren de fuerza, dirección secundaria e insonorización.

† La ilustración se muestra con tablas de dimensiones.

*** Las especificaciones del cucharón para rocas se aplican a neumáticos radiales Bridgestone 26.5R25 VSDL L5.

(§) Mide 100 mm (4") detrás la punta de la cuchilla con el pasador de articulación del cucharón como punto de pivote, de acuerdo con la norma ISO 14397-2:2007.

(Con deflexión de neumáticos) Cumple completamente con la norma ISO 14397-1:2007, secciones 1 a 6, que requiere la verificación del 2 % entre los cálculos y las pruebas.

(Sin deflexión de neumáticos) Cumple con la norma ISO 14397-1:2007, secciones 1 a 5.

Hay disponibles otros cucharones y las ofertas varían según la región. Consulte a su distribuidor de Cat local para obtener más detalles.

Especificaciones del Cargador de Ruedas 966

Especificaciones de operación: cucharones (continuación)

Varillaje		Varillaje estándar					
Tipo de cucharón		De uso general: con pasador					
Tipo de cuchilla		Cuchillas empernadas	Puntas	Dientes y segmentos	Cuchillas empernadas	Dientes y segmentos	Puntas
Capacidad: nominal	m ³	4,20	4,00	4,20	4,60	4,60	4,40
	yd ³	5,50	5,25	5,50	6,00	6,00	5,75
Capacidad: nominal a un factor de llenado del 110 %	m ³	4,60	4,40	4,60	5,10	5,10	4,80
	yd ³	6,00	5,75	6,00	6,75	6,75	6,25
Ancho	mm	3.220	3.271	3.301	3.264	3.301	3.301
	pies/pulg	10' 6"	10' 8"	10' 9"	10' 8"	10' 9"	10' 9"
16† Espacio libre de descarga en levantamiento máximo y descarga a 45°	mm	3.001	2.847	2.832	2.987	2.829	2.829
	pies/pulg	9' 10"	9' 4"	9' 3"	9' 9"	9' 3"	9' 3"
17† Alcance en levantamiento máximo y descarga a 45°	mm	1.350	1.487	1.487	1.361	1.497	1.497
	pies/pulg	4' 5"	4' 10"	4' 10"	4' 5"	4' 10"	4' 10"
Alcance con el brazo de levantamiento horizontal y el cucharón horizontal	mm	2.800	3.005	3.015	2.818	3.024	3.024
	pies/pulg	9' 2"	9' 10"	9' 10"	9' 2"	9' 11"	9' 11"
A† Profundidad de excavación	mm	114	84	114	114	114	84
	pulg	4,5"	3,3"	4,5"	4,5"	4,5"	3,3"
12† Longitud total	mm	8.852	9.077	9.096	8.870	9.101	9.101
	pies/pulg	29' 1"	29' 10"	29' 11"	29' 2"	29' 11"	29' 11"
B† Altura total con el cucharón en levantamiento máximo	mm	5.898	5.898	5.898	6.021	6.021	6.021
	pies/pulg	19' 5"	19' 5"	19' 5"	19' 10"	19' 10"	19' 10"
Radio del círculo de espacio libre del cargador con el cucharón en la posición de acarreo	mm	7.512	7.598	7.618	7.537	7.618	7.618
	pies/pulg	24' 8"	25' 0"	25' 0"	24' 9"	25' 0"	25' 0"
Carga límite de equilibrio estático, recta (con deflexión de neumáticos)	kg	16.896	16.955	16.691	16.885	16.578	16.928
	lb	37.239	37.369	36.787	37.214	36.538	37.311
Carga límite de equilibrio estático, recta (sin deflexión de neumáticos)	kg	18.022	18.081	17.814	18.037	17.724	18.088
	lb	39.720	39.852	39.262	39.754	39.065	39.867
Carga límite de equilibrio estático, articulada (con deflexión de neumáticos)	kg	14.849	14.892	14.643	14.827	14.520	14.855
	lb	32.727	32.822	32.275	32.679	32.003	32.741
Carga límite de equilibrio estático, articulada (sin deflexión de neumáticos)	kg	15.981	16.024	15.773	15.985	15.673	16.020
	lb	35.224	35.317	34.764	35.232	34.544	35.310
Fuerza de desprendimiento (§)	kN	173	184	171	170	167	179
	lbf	38.999	41.363	38.523	38.302	37.614	40.230
Peso en orden de trabajo*	kg	23.196	23.171	23.341	23.279	23.451	23.290
	lb	51.124	51.068	51.443	51.307	51.686	51.331

*Las cargas límites de equilibrio estático y los pesos en orden de trabajo que se muestran se basan en la configuración de la máquina con neumáticos radiales Bridgestone 26.5R25 VJT L3, depósitos de fluidos llenos, operador, contrapeso estándar, control de amortiguación, arranque en frío, guardabarros de desplazamiento por carretera, Product Link™, ejes con apertura/bloqueo manual del diferencial (delantero/trasero), protector del tren de fuerza, dirección secundaria e insonorización.

† La ilustración se muestra con tablas de dimensiones.

***Las especificaciones del cucharón para rocas se aplican a neumáticos radiales Bridgestone 26.5R25 VSDL L5.

(§) Mide 100 mm (4") detrás la punta de la cuchilla con el pasador de articulación del cucharón como punto de pivote, de acuerdo con la norma ISO 14397-2:2007. (Con deflexión de neumáticos) Cumple completamente con la norma ISO 14397-1:2007, secciones 1 a 6, que requiere la verificación del 2 % entre los cálculos y las pruebas.

(Sin deflexión de neumáticos) Cumple con la norma ISO 14397-1:2007, secciones 1 a 5.

Hay disponibles otros cucharones y las ofertas varían según la región. Consulte a su distribuidor de Cat local para obtener más detalles.

Especificaciones del Cargador de Ruedas 966

Especificaciones de operación: cucharones (continuación)

Varillaje		Varillaje estándar					
Tipo de cucharón		De uso general, con gancho, Fusion™					
Tipo de cuchilla		Cuchillas empernadas	Dientes y segmentos	Puntas	Cuchillas empernadas	Dientes y segmentos	Puntas
Capacidad: nominal	m ³	3,80	3,80	3,60	4,00	4,00	3,80
	yd ³	5,00	5,00	4,75	5,25	5,25	5,00
Capacidad: nominal a un factor de llenado del 110 %	m ³	4,20	4,20	4,00	4,40	4,40	4,20
	yd ³	5,50	5,50	5,25	5,75	5,75	5,50
Ancho	mm	3.220	3.271	3.271	3.201	3.201	3.201
	pies/pulg	10' 6"	10' 8"	10' 8"	10' 6"	10' 6"	10' 6"
16† Espacio libre de descarga en levantamiento máximo y descarga a 45°	mm	3.048	2.896	2.896	3.035	2.880	2.880
	pies/pulg	10' 0"	9' 6"	9' 6"	9' 11"	9' 5"	9' 5"
17† Alcance en levantamiento máximo y descarga a 45°	mm	1.324	1.463	1.463	1.327	1.468	1.468
	pies/pulg	4' 4"	4' 9"	4' 9"	4' 4"	4' 9"	4' 9"
Alcance con el brazo de levantamiento horizontal y el cucharón horizontal	mm	2.745	2.950	2.950	2.757	2.965	2.965
	pies/pulg	9' 0"	9' 8"	9' 8"	9' 0"	9' 8"	9' 8"
A† Profundidad de excavación	mm	114	114	84	84	84	84
	pulg	4,5"	4,5"	3,3"	3,3"	3,3"	3,3"
12† Longitud total	mm	8.798	9.023	9.023	8.813	9.042	9.042
	pies/pulg	28' 11"	29' 8"	29' 8"	28' 11"	29' 8"	29' 8"
B† Altura total con el cucharón en levantamiento máximo	mm	5.813	5.813	5.813	5.929	5.929	5.929
	pies/pulg	19' 1"	19' 1"	19' 1"	19' 6"	19' 6"	19' 6"
Radio del círculo de espacio libre del cargador con el cucharón en la posición de acarreo	mm	7.512	7.601	7.601	7.508	7.575	7.575
	pies/pulg	24' 8"	25' 0"	25' 0"	24' 8"	24' 11"	24' 11"
Carga límite de equilibrio estático, recta (con deflexión de neumáticos)	kg	16.536	16.354	16.701	16.488	16.272	16.634
	lb	36.446	36.045	36.809	36.339	35.865	36.663
Carga límite de equilibrio estático, recta (sin deflexión de neumáticos)	kg	17.637	17.453	17.813	17.601	17.383	17.761
	lb	38.872	38.466	39.260	38.793	38.313	39.146
Carga límite de equilibrio estático, articulada (con deflexión de neumáticos)	kg	14.505	14.322	14.653	14.456	14.241	14.585
	lb	31.969	31.567	32.297	31.862	31.388	32.147
Carga límite de equilibrio estático, articulada (sin deflexión de neumáticos)	kg	15.613	15.429	15.772	15.576	15.359	15.719
	lb	34.411	34.005	34.763	34.331	33.851	34.645
Fuerza de desprendimiento (§)	kN	180	179	192	190	188	189
	lbf	40.648	40.284	43.214	42.726	42.275	42.640
Peso en orden de trabajo*	kg	23.503	23.641	23.478	23.551	23.713	23.547
	lb	51.801	52.105	51.745	51.906	52.263	51.897

*Las cargas límites de equilibrio estático y los pesos en orden de trabajo que se muestran se basan en la configuración de la máquina con neumáticos radiales Bridgestone 26.5R25 VJT L3, depósitos de fluidos llenos, operador, contrapeso estándar, control de amortiguación, arranque en frío, guardabarros de desplazamiento por carretera, Product Link™, ejes con apertura/bloqueo manual del diferencial (delantero/trasero), protector del tren de fuerza, dirección secundaria e insonorización.

† La ilustración se muestra con tablas de dimensiones.

*** Las especificaciones del cucharón para rocas se aplican a neumáticos radiales Bridgestone 26.5R25 VSDL L5.

(§) Mide 100 mm (4") detrás la punta de la cuchilla con el pasador de articulación del cucharón como punto de pivote, de acuerdo con la norma ISO 14397-2:2007.

(Con deflexión de neumáticos) Cumple completamente con la norma ISO 14397-1:2007, secciones 1 a 6, que requiere la verificación del 2 % entre los cálculos y las pruebas.

(Sin deflexión de neumáticos) Cumple con la norma ISO 14397-1:2007, secciones 1 a 5.

Hay disponibles otros cucharones y las ofertas varían según la región. Consulte a su distribuidor de Cat local para obtener más detalles.

Especificaciones del Cargador de Ruedas 966

Especificaciones de operación: cucharones (continuación)

Varillaje		Varillaje estándar					
Tipo de cucharón		De uso general, con gancho, Fusión					
Tipo de cuchilla		Cuchillas empernadas	Dientes y segmentos	Puntas	Cuchillas empernadas	Dientes y segmentos	Puntas
Capacidad: nominal	m ³	4,20	4,20	4,00	4,60	4,60	4,40
	yd ³	5,50	5,50	5,25	6,00	6,00	5,75
Capacidad: nominal a un factor de llenado del 110 %	m ³	4,60	4,60	4,40	5,10	5,10	4,80
	yd ³	6,00	6,00	5,75	6,75	6,75	6,25
Ancho	mm	3.220	3.271	3.271	3.220	3.271	3.271
	pies/pulg	10' 6"	10' 8"	10' 8"	10' 6"	10' 8"	10' 8"
16† Espacio libre de descarga en levantamiento máximo y descarga a 45°	mm	2.970	2.816	2.816	2.957	2.803	2.803
	pies/pulg	9' 8"	9' 2"	9' 2"	9' 8"	9' 2"	9' 2"
17† Alcance en levantamiento máximo y descarga a 45°	mm	1.395	1.533	1.533	1.398	1.535	1.535
	pies/pulg	4' 6"	5' 0"	5' 0"	4' 7"	5' 0"	5' 0"
Alcance con el brazo de levantamiento horizontal y el cucharón horizontal	mm	2.855	3.059	3.059	2.865	3.070	3.070
	pies/pulg	9' 4"	10' 0"	10' 0"	9' 4"	10' 0"	10' 0"
A† Profundidad de excavación	mm	106	106	76	113	113	83
	pulg	4,2"	4,2"	3,0"	4,4"	4,4"	3,2"
12† Longitud total	mm	8.900	9.126	9.126	8.916	9.142	9.142
	pies/pulg	29' 3"	30' 0"	30' 0"	29' 4"	30' 0"	30' 0"
B† Altura total con el cucharón en levantamiento máximo	mm	5.970	5.970	5.970	6.048	6.048	6.048
	pies/pulg	19' 8"	19' 8"	19' 8"	19' 11"	19' 11"	19' 11"
Radio del círculo de espacio libre del cargador con el cucharón en la posición de acarreo	mm	7.539	7.629	7.629	7.544	7.634	7.634
	pies/pulg	24' 9"	25' 1"	25' 1"	24' 9"	25' 1"	25' 1"
Carga límite de equilibrio estático, recta (con deflexión de neumáticos)	kg	16.266	16.083	16.423	16.391	16.205	16.541
	lb	35.851	35.448	36.197	36.126	35.716	36.456
Carga límite de equilibrio estático, recta (sin deflexión de neumáticos)	kg	17.366	17.180	17.533	17.532	17.344	17.695
	lb	38.274	37.866	38.644	38.642	38.226	39.000
Carga límite de equilibrio estático, articulada (con deflexión de neumáticos)	kg	14.255	14.072	14.397	14.351	14.165	14.486
	lb	31.419	31.015	31.731	31.630	31.219	31.929
Carga límite de equilibrio estático, articulada (sin deflexión de neumáticos)	kg	15.362	15.177	15.514	15.499	15.310	15.647
	lb	33.859	33.451	34.194	34.160	33.744	34.486
Fuerza de desprendimiento (§)	kN	166	164	176	164	163	174
	lbf	37.396	37.040	39.580	37.021	36.663	39.164
Peso en orden de trabajo*	kg	23.567	23.705	23.541	23.681	23.819	23.656
	lb	51.940	52.244	51.884	52.192	52.496	52.136

*Las cargas límites de equilibrio estático y los pesos en orden de trabajo que se muestran se basan en la configuración de la máquina con neumáticos radiales Bridgestone 26.5R25 VJT L3, depósitos de fluidos llenos, operador, contrapeso estándar, control de amortiguación, arranque en frío, guardabarros de desplazamiento por carretera, Product Link™, ejes con apertura/bloqueo manual del diferencial (delantero/trasero), protector del tren de fuerza, dirección secundaria e insonorización.

† La ilustración se muestra con tablas de dimensiones.

***Las especificaciones del cucharón para rocas se aplican a neumáticos radiales Bridgestone 26.5R25 VSDL L5.

(§) Mide 100 mm (4") detrás la punta de la cuchilla con el pasador de articulación del cucharón como punto de pivote, de acuerdo con la norma ISO 14397-2:2007.

(Con deflexión de neumáticos) Cumple completamente con la norma ISO 14397-1:2007, secciones 1 a 6, que requiere la verificación del 2 % entre los cálculos y las pruebas.

(Sin deflexión de neumáticos) Cumple con la norma ISO 14397-1:2007, secciones 1 a 5.

Hay disponibles otros cucharones y las ofertas varían según la región. Consulte a su distribuidor de Cat local para obtener más detalles.

Especificaciones del Cargador de Ruedas 966

Especificaciones de operación: cucharones (continuación)

Varillaje		Varillaje estándar	
Tipo de cucharón		De uso general, con gancho, VCE	
Tipo de cuchilla		Cuchillas empernadas	Cuchillas empernadas
Capacidad: nominal	m ³	4,00	4,40
	yd ³	5,25	5,75
Capacidad: nominal a un factor de llenado del 110 %	m ³	4,40	4,80
	yd ³	5,75	6,25
Ancho	mm	3.220	3.220
	pies/pulg	10' 6"	10' 6"
16† Espacio libre de descarga en levantamiento máximo y descarga a 45°	mm	2.915	2.851
	pies/pulg	9' 6"	9' 4"
17† Alcance en levantamiento máximo y descarga a 45°	mm	1.484	1.530
	pies/pulg	4' 10"	5' 0"
Alcance con el brazo de levantamiento horizontal y el cucharón horizontal	mm	2.954	3.034
	pies/pulg	9' 8"	9' 11"
A† Profundidad de excavación	mm	108	108
	pulg	4,2"	4,2"
12† Longitud total	mm	9.002	9.082
	pies/pulg	29' 7"	29' 10"
B† Altura total con el cucharón en levantamiento máximo	mm	5.988	6.106
	pies/pulg	19' 8"	20' 1"
Radio del círculo de espacio libre del cargador con el cucharón en la posición de acarreo	mm	7.551	7.574
	pies/pulg	24' 10"	24' 11"
Carga límite de equilibrio estático, recta (con deflexión de neumáticos)	kg	15.424	15.286
	lb	33.995	33.692
Carga límite de equilibrio estático, recta (sin deflexión de neumáticos)	kg	16.479	16.356
	lb	36.321	36.050
Carga límite de equilibrio estático, articulada (con deflexión de neumáticos)	kg	13.485	13.348
	lb	29.721	29.420
Carga límite de equilibrio estático, articulada (sin deflexión de neumáticos)	kg	14.550	14.428
	lb	32.069	31.800
Fuerza de desprendimiento (§)	kN	153	145
	lbf	34.572	32.680
Peso en orden de trabajo*	kg	23.771	23.877
	lb	52.391	52.625

*Las cargas límites de equilibrio estático y los pesos en orden de trabajo que se muestran se basan en la configuración de la máquina con neumáticos radiales Bridgestone 26.5R25 VJT L3, depósitos de fluidos llenos, operador, contrapeso estándar, control de amortiguación, arranque en frío, guardabarros de desplazamiento por carretera, Product Link™, ejes con apertura/bloqueo manual del diferencial (delantero/trasero), protector del tren de fuerza, dirección secundaria e insonorización.

† La ilustración se muestra con tablas de dimensiones.

***Las especificaciones del cucharón para rocas se aplican a neumáticos radiales Bridgestone 26.5R25 VSDL L5.

(§) Mide 100 mm (4") detrás de la punta de la cuchilla con el pasador de articulación del cucharón como punto de pivote, de acuerdo con la norma ISO 14397-2:2007.

(Con deflexión de neumáticos) Cumple completamente con la norma ISO 14397-1:2007, secciones 1 a 6, que requiere la verificación del 2 % entre los cálculos y las pruebas.

(Sin deflexión de neumáticos) Cumple con la norma ISO 14397-1:2007, secciones 1 a 5.

Hay disponibles otros cucharones y las ofertas varían según la región. Consulte a su distribuidor de Cat local para obtener más detalles.

Especificaciones del Cargador de Ruedas 966

Especificaciones de operación: cucharones (continuación)

Varillaje		Varillaje estándar					
Tipo de cucharón		Manipulación de materiales, con pasador, piso plano					
Tipo de cuchilla		Cuchillas empernadas	Dientes y segmentos	Puntas	Cuchillas empernadas	Dientes y segmentos	Puntas
Capacidad: nominal	m ³	4,20	4,20	4,00	4,60	4,60	4,40
	yd ³	5,50	5,50	5,25	6,00	6,00	5,75
Capacidad: nominal a un factor de llenado del 110 %	m ³	4,60	4,60	4,40	5,10	5,10	4,90
	yd ³	6,00	6,00	5,75	6,75	6,75	6,50
Ancho	mm	3.220	3.271	3.271	3.220	3.271	3.271
	pies/pulg	10' 6"	10' 8"	10' 8"	10' 6"	10' 8"	10' 8"
16† Espacio libre de descarga en levantamiento máximo y descarga a 45°	mm	2.959	2.797	2.797	2.903	2.740	2.740
	pies/pulg	9' 8"	9' 2"	9' 2"	9' 6"	8' 11"	8' 11"
17† Alcance en levantamiento máximo y descarga a 45°	mm	1.242	1.369	1.369	1.299	1.426	1.426
	pies/pulg	4' 0"	4' 5"	4' 5"	4' 3"	4' 8"	4' 8"
Alcance con el brazo de levantamiento horizontal y el cucharón horizontal	mm	2.771	2.975	2.975	2.851	3.055	3.055
	pies/pulg	9' 1"	9' 9"	9' 9"	9' 4"	10' 0"	10' 0"
A† Profundidad de excavación	mm	114	114	84	114	114	84
	pulg	4,5"	4,5"	3,3"	4,5"	4,5"	3,3"
12† Longitud total	mm	8.823	9.048	9.048	8.903	9.128	9.128
	pies/pulg	29' 0"	29' 9"	29' 9"	29' 3"	30' 0"	30' 0"
B† Altura total con el cucharón en levantamiento máximo	mm	5.911	5.911	5.911	5.992	5.992	5.992
	pies/pulg	19' 5"	19' 5"	19' 5"	19' 8"	19' 8"	19' 8"
Radio del círculo de espacio libre del cargador con el cucharón en la posición de acarreo	mm	7.504	7.589	7.589	7.524	7.610	7.610
	pies/pulg	24' 8"	24' 11"	24' 11"	24' 9"	25' 0"	25' 0"
Carga límite de equilibrio estático, recta (con deflexión de neumáticos)	kg	16.818	16.635	16.968	16.676	16.491	16.823
	lb	37.067	36.664	37.399	36.754	36.347	37.077
Carga límite de equilibrio estático, recta (sin deflexión de neumáticos)	kg	17.924	17.739	18.084	17.793	17.606	17.950
	lb	39.504	39.096	39.858	39.217	38.805	39.562
Carga límite de equilibrio estático, articulada (con deflexión de neumáticos)	kg	14.785	14.601	14.919	14.646	14.461	14.777
	lb	32.586	32.182	32.883	32.280	31.873	32.570
Carga límite de equilibrio estático, articulada (sin deflexión de neumáticos)	kg	15.898	15.713	16.042	15.771	15.584	15.912
	lb	35.039	34.631	35.357	34.760	34.347	35.070
Fuerza de desprendimiento (§)	kN	177	175	188	166	165	176
	lbf	39.850	39.488	42.318	37.495	37.136	39.687
Peso en orden de trabajo*	kg	23.193	23.331	23.168	23.282	23.419	23.256
	lb	51.118	51.422	51.062	51.312	51.616	51.256

*Las cargas límites de equilibrio estático y los pesos en orden de trabajo que se muestran se basan en la configuración de la máquina con neumáticos radiales Bridgestone 26.5R25 VJT L3, depósitos de fluidos llenos, operador, contrapeso estándar, control de amortiguación, arranque en frío, guardabarros de desplazamiento por carretera, Product Link™, ejes con apertura/bloqueo manual del diferencial (delantero/trasero), protector del tren de fuerza, dirección secundaria e insonorización.

† La ilustración se muestra con tablas de dimensiones.

***Las especificaciones del cucharón para rocas se aplican a neumáticos radiales Bridgestone 26.5R25 VSDL L5.

(§) Mide 100 mm (4") detrás la punta de la cuchilla con el pasador de articulación del cucharón como punto de pivote, de acuerdo con la norma ISO 14397-2:2007. (Con deflexión de neumáticos) Cumple completamente con la norma ISO 14397-1:2007, secciones 1 a 6, que requiere la verificación del 2 % entre los cálculos y las pruebas.

(Sin deflexión de neumáticos) Cumple con la norma ISO 14397-1:2007, secciones 1 a 5.

Hay disponibles otros cucharones y las ofertas varían según la región. Consulte a su distribuidor de Cat local para obtener más detalles.

Especificaciones del Cargador de Ruedas 966

Especificaciones de operación: cucharones (continuación)

Varillaje		Varillaje estándar					
Tipo de cucharón		Manipulación de materiales, con pasador, piso plano			Manipulación de materiales, con pasador, piso plano, Abrasion		
Tipo de cuchilla		Cuchillas empernadas	Dientes y segmentos	Puntas	Cuchillas empernadas	Dientes y segmentos	Puntas
Capacidad: nominal	m ³	4,80	4,80	4,60	4,40	4,40	4,20
	yd ³	6,25	6,25	6,00	5,75	5,75	5,50
Capacidad: nominal a un factor de llenado del 110 %	m ³	5,30	5,30	5,10	4,80	4,90	4,70
	yd ³	7,00	7,00	6,75	6,25	6,50	6,25
Ancho	mm	3.220	3.271	3.271	3.220	3.301	3.301
	pies/pulg	10' 6"	10' 8"	10' 8"	10' 6"	10' 9"	10' 9"
16† Espacio libre de descarga en levantamiento máximo y descarga a 45°	mm	2.875	2.712	2.712	2.932	2.770	2.770
	pies/pulg	9' 5"	8' 10"	8' 10"	9' 7"	9' 1"	9' 1"
17† Alcance en levantamiento máximo y descarga a 45°	mm	1.327	1.454	1.454	1.269	1.401	1.401
	pies/pulg	4' 4"	4' 9"	4' 9"	4' 1"	4' 7"	4' 7"
Alcance con el brazo de levantamiento horizontal y el cucharón horizontal	mm	2.891	3.095	3.095	2.809	3.017	3.017
	pies/pulg	9' 5"	10' 1"	10' 1"	9' 2"	9' 10"	9' 10"
A† Profundidad de excavación	mm	114	114	84	114	114	84
	pulg	4,5"	4,5"	3,3"	4,5"	4,5"	3,3"
12† Longitud total	mm	8.943	9.168	9.168	8.861	9.087	9.087
	pies/pulg	29' 5"	30' 1"	30' 1"	29' 1"	29' 10"	29' 10"
B† Altura total con el cucharón en levantamiento máximo	mm	6.033	6.033	6.033	5.943	5.943	5.943
	pies/pulg	19' 10"	19' 10"	19' 10"	19' 6"	19' 6"	19' 6"
Radio del círculo de espacio libre del cargador con el cucharón en la posición de acarreo	mm	7.534	7.620	7.620	7.513	7.612	7.612
	pies/pulg	24' 9"	25' 0"	25' 0"	24' 8"	25' 0"	25' 0"
Carga límite de equilibrio estático, recta (con deflexión de neumáticos)	kg	16.603	16.417	16.748	16.620	16.407	16.743
	lb	36.594	36.184	36.913	36.631	36.162	36.902
Carga límite de equilibrio estático, recta (sin deflexión de neumáticos)	kg	17.726	17.538	17.881	17.732	17.517	17.865
	lb	39.070	38.655	39.411	39.082	38.607	39.374
Carga límite de equilibrio estático, articulada (con deflexión de neumáticos)	kg	14.575	14.389	14.705	14.587	14.374	14.695
	lb	32.124	31.714	32.410	32.150	31.680	32.389
Carga límite de equilibrio estático, articulada (sin deflexión de neumáticos)	kg	15.706	15.518	15.845	15.707	15.491	15.824
	lb	34.616	34.201	34.923	34.618	34.143	34.877
Fuerza de desprendimiento (§)	kN	162	160	171	171	169	181
	lbf	36.405	36.047	38.475	38.560	38.151	40.779
Peso en orden de trabajo*	kg	23.328	23.466	23.302	23.375	23.533	23.372
	lb	51.413	51.717	51.358	51.518	51.867	51.510

*Las cargas límites de equilibrio estático y los pesos en orden de trabajo que se muestran se basan en la configuración de la máquina con neumáticos radiales Bridgestone 26.5R25 VJT L3, depósitos de fluidos llenos, operador, contrapeso estándar, control de amortiguación, arranque en frío, guardabarros de desplazamiento por carretera, Product Link™, ejes con apertura/bloqueo manual del diferencial (delantero/trasero), protector del tren de fuerza, dirección secundaria e insonorización.

† La ilustración se muestra con tablas de dimensiones.

***Las especificaciones del cucharón para rocas se aplican a neumáticos radiales Bridgestone 26.5R25 VSDL L5.

(§) Mide 100 mm (4") detrás la punta de la cuchilla con el pasador de articulación del cucharón como punto de pivote, de acuerdo con la norma ISO 14397-2:2007.

(Con deflexión de neumáticos) Cumple completamente con la norma ISO 14397-1:2007, secciones 1 a 6, que requiere la verificación del 2 % entre los cálculos y las pruebas.

(Sin deflexión de neumáticos) Cumple con la norma ISO 14397-1:2007, secciones 1 a 5.

Hay disponibles otros cucharones y las ofertas varían según la región. Consulte a su distribuidor de Cat local para obtener más detalles.

Especificaciones del Cargador de Ruedas 966

Especificaciones de operación: cucharones (continuación)

Varillaje		Varillaje estándar						Manipulación de materiales, con pasador, piso plano
Tipo de cucharón		Manipulación de materiales, con pasador, piso plano, Abrasion						
Tipo de cuchilla		Cuchillas empernadas	Cuchillas empernadas	Cuchillas empernadas	Cuchillas empernadas	Cuchillas empernadas	Cuchillas empernadas	
Capacidad: nominal	m ³	4,20	4,40	4,60	4,60	4,80	4,60	
	yd ³	5,50	5,75	6,00	6,00	6,25	6,00	
Capacidad: nominal a un factor de llenado del 110 %	m ³	4,60	4,80	5,10	5,10	5,30	5,10	
	yd ³	6,00	6,25	6,75	6,75	7,00	6,75	
Ancho	mm	2.995	2.995	2.995	3.220	3.230	2.995	
	pies/pulg	9' 9"	9' 9"	9' 9"	10' 6"	10' 7"	9' 9"	
16† Espacio libre de descarga en levantamiento máximo y descarga a 45°	mm	2.904	2.877	2.855	2.903	2.875	2.855	
	pies/pulg	9' 6"	9' 5"	9' 4"	9' 6"	9' 5"	9' 4"	
17† Alcance en levantamiento máximo y descarga a 45°	mm	1.298	1.325	1.347	1.299	1.320	1.347	
	pies/pulg	4' 3"	4' 4"	4' 5"	4' 3"	4' 3"	4' 5"	
Alcance con el brazo de levantamiento horizontal y el cucharón horizontal	mm	2.849	2.888	2.919	2.851	2.886	2.919	
	pies/pulg	9' 4"	9' 5"	9' 6"	9' 4"	9' 5"	9' 6"	
A† Profundidad de excavación	mm	114	114	114	114	119	114	
	pulg	4,5"	4,5"	4,5"	4,5"	4,7"	4,5"	
12† Longitud total	mm	8.901	8.940	8.971	8.903	8.942	8.971	
	pies/pulg	29' 3"	29' 4"	29' 6"	29' 3"	29' 5"	29' 6"	
B† Altura total con el cucharón en levantamiento máximo	mm	5.984	6.024	6.056	5.984	6.033	6.057	
	pies/pulg	19' 8"	19' 10"	19' 11"	19' 8"	19' 10"	19' 11"	
Radio del círculo de espacio libre del cargador con el cucharón en la posición de acarreo	mm	7.420	7.430	7.438	7.524	7.539	7.438	
	pies/pulg	24' 5"	24' 5"	24' 5"	24' 9"	24' 9"	24' 5"	
Carga límite de equilibrio estático, recta (con deflexión de neumáticos)	kg	16.690	16.460	16.404	16.569	16.465	16.572	
	lb	36.786	36.278	36.155	36.519	36.290	36.524	
Carga límite de equilibrio estático, recta (sin deflexión de neumáticos)	kg	17.792	17.566	17.520	17.673	17.587	17.689	
	lb	39.215	38.716	38.615	38.952	38.761	38.987	
Carga límite de equilibrio estático, articulada (con deflexión de neumáticos)	kg	14.672	14.443	14.386	14.550	14.437	14.554	
	lb	32.337	31.834	31.708	32.070	31.821	32.078	
Carga límite de equilibrio estático, articulada (sin deflexión de neumáticos)	kg	15.782	15.557	15.510	15.662	15.566	15.679	
	lb	34.783	34.289	34.185	34.520	34.308	34.557	
Fuerza de desprendimiento (§)	kN	167	162	158	166	161	159	
	lbf	37.650	36.432	35.594	37.473	36.323	35.756	
Peso en orden de trabajo*	kg	23.179	23.378	23.432	23.299	23.437	23.269	
	lb	51.086	51.525	51.644	51.351	51.655	51.285	

*Las cargas límites de equilibrio estático y los pesos en orden de trabajo que se muestran se basan en la configuración de la máquina con neumáticos radiales Bridgestone 26.5R25 VJT L3, depósitos de fluidos llenos, operador, contrapeso estándar, control de amortiguación, arranque en frío, guardabarros de desplazamiento por carretera, Product Link™, ejes con apertura/bloqueo manual del diferencial (delantero/trasero), protector del tren de fuerza, dirección secundaria e insonorización.

† La ilustración se muestra con tablas de dimensiones.

***Las especificaciones del cucharón para rocas se aplican a neumáticos radiales Bridgestone 26.5R25 VSDL L5.

(§) Mide 100 mm (4") detrás de la punta de la cuchilla con el pasador de articulación del cucharón como punto de pivote, de acuerdo con la norma ISO 14397-2:2007. (Con deflexión de neumáticos) Cumple completamente con la norma ISO 14397-1:2007, secciones 1 a 6, que requiere la verificación del 2 % entre los cálculos y las pruebas.

(Sin deflexión de neumáticos) Cumple con la norma ISO 14397-1:2007, secciones 1 a 5.

Hay disponibles otros cucharones y las ofertas varían según la región. Consulte a su distribuidor de Cat local para obtener más detalles.

Especificaciones del Cargador de Ruedas 966

Especificaciones de operación: cucharones (continuación)

Varillaje		Varillaje estándar					
Tipo de cucharón		Manipulación de materiales, con pasador, piso plano, Abrasion BGE	Manipulación de materiales, con pasador, piso plano, Abrasion BGE FMT	Manipulación de materiales, con pasador, piso plano, Abrasion BGE		Manipulación de materiales, con pasador, piso plano, BGE FMT	
Tipo de cuchilla		Cuchillas empernadas	Puntas	Cuchillas empernadas	Cuchillas empernadas	Puntas	Puntas
Capacidad: nominal	m ³	4,20	4,20	4,40	4,40	4,40	4,40
	yd ³	5,50	5,50	5,75	5,75	5,75	5,75
Capacidad: nominal a un factor de llenado del 110 %	m ³	4,60	4,60	4,80	4,80	4,80	4,80
	yd ³	6,00	6,00	6,25	6,25	6,25	6,25
Ancho	mm	2.995	2.996	3.220	2.995	3.312	2.996
	pies/pulg	9' 9"	9' 9"	10' 6"	9' 9"	10' 10"	9' 9"
16† Espacio libre de descarga en levantamiento máximo y descarga a 45°	mm	2.904	2.706	2.931	2.872	2.762	2.695
	pies/pulg	9' 6"	8' 10"	9' 7"	9' 5"	9' 0"	8' 10"
17† Alcance en levantamiento máximo y descarga a 45°	mm	1.298	1.529	1.271	1.329	1.473	1.540
	pies/pulg	4' 3"	5' 0"	4' 2"	4' 4"	4' 10"	5' 0"
Alcance con el brazo de levantamiento horizontal y el cucharón horizontal	mm	2.849	3.153	2.811	2.894	3.073	3.168
	pies/pulg	9' 4"	10' 4"	9' 2"	9' 5"	10' 1"	10' 4"
A† Profundidad de excavación	mm	114	89	114	114	89	89
	pulg	4,5"	3,5"	4,5"	4,5"	3,5"	3,5"
12† Longitud total	mm	8.901	9.186	8.863	8.946	9.106	9.201
	pies/pulg	29' 3"	30' 2"	29' 1"	29' 5"	29' 11"	30' 3"
B† Altura total con el cucharón en levantamiento máximo	mm	5.986	6.058	5.945	6.031	5.984	6.078
	pies/pulg	19' 8"	19' 11"	19' 7"	19' 10"	19' 8"	20' 0"
Radio del círculo de espacio libre del cargador con el cucharón en la posición de acarreo	mm	7.420	7.492	7.514	7.432	7.615	7.496
	pies/pulg	24' 5"	24' 7"	24' 8"	24' 5"	25' 0"	24' 8"
Carga límite de equilibrio estático, recta (con deflexión de neumáticos)	kg	16.243	16.168	16.144	16.111	16.191	16.140
	lb	35.799	35.636	35.583	35.509	35.687	35.573
Carga límite de equilibrio estático, recta (sin deflexión de neumáticos)	kg	17.337	17.281	17.235	17.210	17.297	17.255
	lb	38.211	38.088	37.987	37.931	38.123	38.031
Carga límite de equilibrio estático, articulada (con deflexión de neumáticos)	kg	14.224	14.141	14.123	14.095	14.157	14.112
	lb	31.351	31.167	31.127	31.066	31.204	31.104
Carga límite de equilibrio estático, articulada (sin deflexión de neumáticos)	kg	15.326	15.260	15.222	15.202	15.270	15.235
	lb	33.780	33.635	33.549	33.505	33.656	33.578
Fuerza de desprendimiento (§)	kN	166	164	170	160	174	162
	lbf	37.323	37.053	38.221	36.026	39.287	36.608
Peso en orden de trabajo*	kg	23.579	23.702	23.699	23.663	23.746	23.714
	lb	51.968	52.239	52.232	52.153	52.336	52.265

*Las cargas límites de equilibrio estático y los pesos en orden de trabajo que se muestran se basan en la configuración de la máquina con neumáticos radiales Bridgestone 26.5R25 VJT L3, depósitos de fluidos llenos, operador, contrapeso estándar, control de amortiguación, arranque en frío, guardabarros de desplazamiento por carretera, Product Link™, ejes con apertura/bloqueo manual del diferencial (delantero/trasero), protector del tren de fuerza, dirección secundaria e insonorización.

† La ilustración se muestra con tablas de dimensiones.

***Las especificaciones del cucharón para rocas se aplican a neumáticos radiales Bridgestone 26.5R25 VSDL L5.

(§) Mide 100 mm (4") detrás de la punta de la cuchilla con el pasador de articulación del cucharón como punto de pivote, de acuerdo con la norma ISO 14397-2:2007.

(Con deflexión de neumáticos) Cumple completamente con la norma ISO 14397-1:2007, secciones 1 a 6, que requiere la verificación del 2 % entre los cálculos y las pruebas.

(Sin deflexión de neumáticos) Cumple con la norma ISO 14397-1:2007, secciones 1 a 5.

Hay disponibles otros cucharones y las ofertas varían según la región. Consulte a su distribuidor de Cat local para obtener más detalles.

Especificaciones del Cargador de Ruedas 966

Especificaciones de operación: cucharones (continuación)

Varillaje		Varillaje estándar					
Tipo de cucharón	Tipo de cuchilla	Manipulación de materiales, con pasador, piso plano, Abrasion BGE FMT		Manipulación de materiales, con pasador, piso plano, BGE		Manipulación de materiales, con pasador, piso plano, Abrasion BGE	
		Puntas	Puntas	Cuchillas empernadas	Cuchillas empernadas	Cuchillas empernadas	Cuchillas empernadas
Capacidad: nominal	m ³	4,40	4,40	4,60	4,60	4,60	4,60
	yd ³	5,75	5,75	6,00	6,00	6,00	6,00
Capacidad: nominal a un factor de llenado del 110 %	m ³	4,80	4,80	5,10	5,10	5,10	5,10
	yd ³	6,25	6,25	6,75	6,75	6,75	6,75
Ancho	mm	3.312	2.996	3.220	2.995	3.220	2.995
	pies/pulg	10' 10"	9' 9"	10' 6"	9' 9"	10' 6"	9' 9"
16† Espacio libre de descarga en levantamiento máximo y descarga a 45°	mm	2.762	2.692	2.903	2.855	2.903	2.855
	pies/pulg	9' 0"	8' 9"	9' 6"	9' 4"	9' 6"	9' 4"
17† Alcance en levantamiento máximo y descarga a 45°	mm	1.473	1.543	1.299	1.347	1.299	1.347
	pies/pulg	4' 10"	5' 0"	4' 3"	4' 5"	4' 3"	4' 5"
Alcance con el brazo de levantamiento horizontal y el cucharón horizontal	mm	3.073	3.173	2.851	2.919	2.851	2.919
	pies/pulg	10' 1"	10' 4"	9' 4"	9' 6"	9' 4"	9' 6"
A† Profundidad de excavación	mm	89	89	114	114	114	114
	pulg	3,5"	3,5"	4,5"	4,5"	4,5"	4,5"
12† Longitud total	mm	9.106	9.206	8.903	8.971	8.903	8.971
	pies/pulg	29' 11"	30' 3"	29' 3"	29' 6"	29' 3"	29' 6"
B† Altura total con el cucharón en levantamiento máximo	mm	5.984	6.087	5.984	6.057	5.987	6.057
	pies/pulg	19' 8"	20' 0"	19' 8"	19' 11"	19' 8"	19' 11"
Radio del círculo de espacio libre del cargador con el cucharón en la posición de acarreo	mm	7.615	7.498	7.524	7.438	7.524	7.438
	pies/pulg	25' 0"	24' 8"	24' 9"	24' 5"	24' 9"	24' 5"
Carga límite de equilibrio estático, recta (con deflexión de neumáticos)	kg	16.185	16.122	16.044	16.073	16.045	16.040
	lb	35.673	35.534	35.363	35.426	35.364	35.354
Carga límite de equilibrio estático, recta (sin deflexión de neumáticos)	kg	17.291	17.238	17.139	17.181	17.140	17.149
	lb	38.109	37.994	37.776	37.868	37.777	37.797
Carga límite de equilibrio estático, articulada (con deflexión de neumáticos)	kg	14.151	14.095	14.026	14.056	14.026	14.023
	lb	31.190	31.067	30.913	30.979	30.914	30.907
Carga límite de equilibrio estático, articulada (sin deflexión de neumáticos)	kg	15.264	15.219	15.128	15.171	15.129	15.139
	lb	33.642	33.542	33.343	33.438	33.344	33.367
Fuerza de desprendimiento (§)	kN	174	162	164	157	164	157
	lbf	39.257	36.487	37.055	35.358	37.055	35.324
Peso en orden de trabajo*	kg	23.748	23.735	23.762	23.701	23.761	23.738
	lb	52.340	52.312	52.371	52.237	52.369	52.318

*Las cargas límites de equilibrio estático y los pesos en orden de trabajo que se muestran se basan en la configuración de la máquina con neumáticos radiales Bridgestone 26.5R25 VJT L3, depósitos de fluidos llenos, operador, contrapeso estándar, control de amortiguación, arranque en frío, guardabarros de desplazamiento por carretera, Product Link™, ejes con apertura/bloqueo manual del diferencial (delantero/trasero), protector del tren de fuerza, dirección secundaria e insonorización.

† La ilustración se muestra con tablas de dimensiones.

***Las especificaciones del cucharón para rocas se aplican a neumáticos radiales Bridgestone 26.5R25 VSDL L5.

(§) Mide 100 mm (4") detrás de la punta de la cuchilla con el pasador de articulación del cucharón como punto de pivote, de acuerdo con la norma ISO 14397-2:2007. (Con deflexión de neumáticos) Cumple completamente con la norma ISO 14397-1:2007, secciones 1 a 6, que requiere la verificación del 2 % entre los cálculos y las pruebas.

(Sin deflexión de neumáticos) Cumple con la norma ISO 14397-1:2007, secciones 1 a 5.

Hay disponibles otros cucharones y las ofertas varían según la región. Consulte a su distribuidor de Cat local para obtener más detalles.

Especificaciones del Cargador de Ruedas 966

Especificaciones de operación: cucharones (continuación)

Varillaje		Varillaje estándar					
Tipo de cucharón	Tipo de cuchilla	Manipulación de materiales, con pasador, piso plano, Abrasion BGE FMT		Manipulación de materiales, con pasador, piso plano, BGE FMT	Manipulación de materiales, con pasador, piso plano, servicio pesado		
		Puntas	Puntas	Puntas	Cuchillas empernadas	Dientes y segmentos	Puntas
Capacidad: nominal	m ³	4,60	4,60	4,60	4,60	4,60	4,40
	yd ³	6,00	6,00	6,00	6,00	6,00	5,75
Capacidad: nominal a un factor de llenado del 110 %	m ³	5,10	5,10	5,10	5,10	5,10	4,90
	yd ³	6,75	6,75	6,75	6,75	6,75	6,50
Ancho	mm	3.312	2.996	2.996	3.220	3.271	3.271
	pies/pulg	10' 10"	9' 9"	9' 9"	10' 6"	10' 8"	10' 8"
16† Espacio libre de descarga en levantamiento máximo y descarga a 45°	mm	2.734	2.660	2.662	2.903	2.740	2.740
	pies/pulg	8' 11"	8' 8"	8' 8"	9' 6"	8' 11"	8' 11"
17† Alcance en levantamiento máximo y descarga a 45°	mm	1.501	1.575	1.573	1.299	1.426	1.426
	pies/pulg	4' 11"	5' 2"	5' 1"	4' 3"	4' 8"	4' 8"
Alcance con el brazo de levantamiento horizontal y el cucharón horizontal	mm	3.113	3.218	3.215	2.851	3.055	3.055
	pies/pulg	10' 2"	10' 6"	10' 6"	9' 4"	10' 0"	10' 0"
A† Profundidad de excavación	mm	89	89	89	114	114	84
	pulg	3,5"	3,5"	3,5"	4,5"	4,5"	3,3"
12† Longitud total	mm	9.146	9.251	9.248	8.903	9.128	9.128
	pies/pulg	30' 1"	30' 5"	30' 5"	29' 3"	30' 0"	30' 0"
B† Altura total con el cucharón en levantamiento máximo	mm	6.027	6.118	6.128	5.992	5.992	5.992
	pies/pulg	19' 10"	20' 1"	20' 2"	19' 8"	19' 8"	19' 8"
Radio del círculo de espacio libre del cargador con el cucharón en la posición de acarreo	mm	7.625	7.510	7.509	7.524	7.610	7.610
	pies/pulg	25' 1"	24' 8"	24' 8"	24' 9"	25' 0"	25' 0"
Carga límite de equilibrio estático, recta (con deflexión de neumáticos)	kg	16.085	16.023	16.023	16.527	16.342	16.653
	lb	35.453	35.315	35.316	36.427	36.019	36.703
Carga límite de equilibrio estático, recta (sin deflexión de neumáticos)	kg	17.194	17.146	17.144	17.644	17.456	17.777
	lb	37.897	37.790	37.785	38.887	38.475	39.181
Carga límite de equilibrio estático, articulada (con deflexión de neumáticos)	kg	14.054	13.998	13.999	14.497	14.312	14.607
	lb	30.976	30.852	30.854	31.953	31.545	32.195
Carga límite de equilibrio estático, articulada (sin deflexión de neumáticos)	kg	15.171	15.128	15.126	15.621	15.434	15.739
	lb	33.437	33.342	33.339	34.430	34.017	34.688
Fuerza de desprendimiento (§)	kN	169	157	157	166	164	175
	lbf	38.026	35.274	35.329	37.355	36.996	39.539
Peso en orden de trabajo*	kg	23.810	23.800	23.790	23.427	23.565	23.402
	lb	52.477	52.455	52.433	51.633	51.937	51.577

*Las cargas límites de equilibrio estático y los pesos en orden de trabajo que se muestran se basan en la configuración de la máquina con neumáticos radiales Bridgestone 26.5R25 VJT L3, depósitos de fluidos llenos, operador, contrapeso estándar, control de amortiguación, arranque en frío, guardabarros de desplazamiento por carretera, Product Link™, ejes con apertura/bloqueo manual del diferencial (delantero/trasero), protector del tren de fuerza, dirección secundaria e insonorización.

† La ilustración se muestra con tablas de dimensiones.

***Las especificaciones del cucharón para rocas se aplican a neumáticos radiales Bridgestone 26.5R25 VSDL L5.

(§) Mide 100 mm (4") detrás de la punta de la cuchilla con el pasador de articulación del cucharón como punto de pivote, de acuerdo con la norma ISO 14397-2:2007. (Con deflexión de neumáticos) Cumple completamente con la norma ISO 14397-1:2007, secciones 1 a 6, que requiere la verificación del 2 % entre los cálculos y las pruebas.

(Sin deflexión de neumáticos) Cumple con la norma ISO 14397-1:2007, secciones 1 a 5.

Hay disponibles otros cucharones y las ofertas varían según la región. Consulte a su distribuidor de Cat local para obtener más detalles.

Especificaciones del Cargador de Ruedas 966

Especificaciones de operación: cucharones (continuación)

Varillaje		Varillaje estándar					
Tipo de cucharón		Manipulación de materiales, con gancho, piso plano, Fusión					
Tipo de cuchilla		Cuchillas empernadas	Dientes y segmentos	Puntas	Cuchillas empernadas	Dientes y segmentos	Puntas
Capacidad: nominal	m ³	4,20	4,20	4,00	4,40	4,40	4,20
	yd ³	5,50	5,50	5,25	5,75	5,75	5,50
Capacidad: nominal a un factor de llenado del 110 %	m ³	4,60	4,60	4,40	4,80	4,80	4,60
	yd ³	6,00	6,00	5,75	6,25	6,25	6,00
Ancho	mm	3.220	3.271	3.271	3.220	3.271	3.271
	pies/pulg	10' 6"	10' 8"	10' 8"	10' 6"	10' 8"	10' 8"
16† Espacio libre de descarga en levantamiento máximo y descarga a 45°	mm	2.909	2.746	2.746	2.882	2.719	2.719
	pies/pulg	9' 6"	9' 0"	9' 0"	9' 5"	8' 11"	8' 11"
17† Alcance en levantamiento máximo y descarga a 45°	mm	1.293	1.420	1.420	1.320	1.447	1.447
	pies/pulg	4' 2"	4' 7"	4' 7"	4' 3"	4' 8"	4' 8"
Alcance con el brazo de levantamiento horizontal y el cucharón horizontal	mm	2.842	3.047	3.047	2.881	3.085	3.085
	pies/pulg	9' 3"	9' 11"	9' 11"	9' 5"	10' 1"	10' 1"
A† Profundidad de excavación	mm	114	114	84	114	114	84
	pulg	4,5"	4,5"	3,3"	4,5"	4,5"	3,3"
12† Longitud total	mm	8.894	9.119	9.119	8.933	9.158	9.158
	pies/pulg	29' 3"	30' 0"	30' 0"	29' 4"	30' 1"	30' 1"
B† Altura total con el cucharón en levantamiento máximo	mm	5.953	5.953	5.953	5.983	5.983	5.983
	pies/pulg	19' 7"	19' 7"	19' 7"	19' 8"	19' 8"	19' 8"
Radio del círculo de espacio libre del cargador con el cucharón en la posición de acarreo	mm	7.538	7.628	7.628	7.549	7.639	7.639
	pies/pulg	24' 9"	25' 1"	25' 1"	24' 10"	25' 1"	25' 1"
Carga límite de equilibrio estático, recta (con deflexión de neumáticos)	kg	16.152	15.970	16.310	16.077	15.894	16.233
	lb	35.600	35.198	35.948	35.434	35.031	35.779
Carga límite de equilibrio estático, recta (sin deflexión de neumáticos)	kg	17.244	17.060	17.413	17.175	16.989	17.342
	lb	38.007	37.600	38.379	37.854	37.445	38.222
Carga límite de equilibrio estático, articulada (con deflexión de neumáticos)	kg	14.148	13.966	14.291	14.074	13.891	14.215
	lb	31.183	30.781	31.498	31.020	30.616	31.331
Carga límite de equilibrio estático, articulada (sin deflexión de neumáticos)	kg	15.248	15.064	15.402	15.180	14.995	15.332
	lb	33.608	33.201	33.946	33.457	33.048	33.792
Fuerza de desprendimiento (§)	kN	167	166	177	162	161	172
	lbf	37.690	37.331	39.907	36.614	36.256	38.711
Peso en orden de trabajo*	kg	23.653	23.790	23.627	23.707	23.845	23.682
	lb	52.130	52.433	52.074	52.249	52.553	52.193

*Las cargas límites de equilibrio estático y los pesos en orden de trabajo que se muestran se basan en la configuración de la máquina con neumáticos radiales Bridgestone 26.5R25 VJT L3, depósitos de fluidos llenos, operador, contrapeso estándar, control de amortiguación, arranque en frío, guardabarros de desplazamiento por carretera, Product Link™, ejes con apertura/bloqueo manual del diferencial (delantero/trasero), protector del tren de fuerza, dirección secundaria e insonorización.

† La ilustración se muestra con tablas de dimensiones.

***Las especificaciones del cucharón para rocas se aplican a neumáticos radiales Bridgestone 26.5R25 VSDL L5.

(§) Mide 100 mm (4") detrás la punta de la cuchilla con el pasador de articulación del cucharón como punto de pivote, de acuerdo con la norma ISO 14397-2:2007. (Con deflexión de neumáticos) Cumple completamente con la norma ISO 14397-1:2007, secciones 1 a 6, que requiere la verificación del 2 % entre los cálculos y las pruebas.

(Sin deflexión de neumáticos) Cumple con la norma ISO 14397-1:2007, secciones 1 a 5.

Hay disponibles otros cucharones y las ofertas varían según la región. Consulte a su distribuidor de Cat local para obtener más detalles.

Especificaciones del Cargador de Ruedas 966

Especificaciones de operación: cucharones (continuación)

Varillaje	Varillaje estándar						
	Tipo de cucharón		Manipulación de materiales, con gancho, piso plano, Fusión			Manipulación de materiales, con gancho, piso plano, VCE	
Tipo de cuchilla			Cuchillas empernadas	Dientes y segmentos	Puntas	Cuchillas empernadas	Cuchillas empernadas
Capacidad: nominal	m ³	4,80	4,80	4,60	4,20	4,60	4,80
	yd ³	6,25	6,25	6,00	5,50	6,00	6,25
Capacidad: nominal a un factor de llenado del 110 %	m ³	5,30	5,30	5,10	4,60	5,10	5,30
	yd ³	7,00	7,00	6,75	6,00	6,75	7,00
Ancho	mm	3.220	3.271	3.271	3.220	3.220	3.230
	pies/pulg	10' 6"	10' 8"	10' 8"	10' 6"	10' 6"	10' 7"
16† Espacio libre de descarga en levantamiento máximo y descarga a 45°	mm	2.824	2.661	2.661	2.803	2.747	2.676
	pies/pulg	9' 3"	8' 8"	8' 8"	9' 2"	9' 0"	8' 9"
17† Alcance en levantamiento máximo y descarga a 45°	mm	1.378	1.505	1.505	1.407	1.463	1.530
	pies/pulg	4' 6"	4' 11"	4' 11"	4' 7"	4' 9"	5' 0"
Alcance con el brazo de levantamiento horizontal y el cucharón horizontal	mm	2.962	3.167	3.167	2.997	3.077	3.175
	pies/pulg	9' 8"	10' 4"	10' 4"	9' 10"	10' 1"	10' 5"
A† Profundidad de excavación	mm	114	114	84	108	108	111
	pulg	4,5"	4,5"	3,3"	4,2"	4,2"	4,3"
12† Longitud total	mm	9.014	9.239	9.239	9.045	9.125	9.225
	pies/pulg	29' 7"	30' 4"	30' 4"	29' 9"	30' 0"	30' 4"
B† Altura total con el cucharón en levantamiento máximo	mm	6.076	6.076	6.076	6.057	6.139	6.225
	pies/pulg	20' 0"	20' 0"	20' 0"	19' 11"	20' 2"	20' 6"
Radio del círculo de espacio libre del cargador con el cucharón en la posición de acarreo	mm	7.571	7.663	7.663	7.563	7.586	7.606
	pies/pulg	24' 11"	25' 2"	25' 2"	24' 10"	24' 11"	25' 0"
Carga límite de equilibrio estático, recta (con deflexión de neumáticos)	kg	15.935	15.750	16.088	15.214	15.065	14.853
	lb	35.121	34.713	35.457	33.533	33.204	32.737
Carga límite de equilibrio estático, recta (sin deflexión de neumáticos)	kg	17.043	16.855	17.207	16.258	16.117	15.929
	lb	37.563	37.150	37.924	35.832	35.522	35.108
Carga límite de equilibrio estático, articulada (con deflexión de neumáticos)	kg	13.936	13.751	14.074	13.289	13.144	12.933
	lb	30.716	30.307	31.020	29.290	28.970	28.505
Carga límite de equilibrio estático, articulada (sin deflexión de neumáticos)	kg	15.052	14.865	15.201	14.343	14.206	14.019
	lb	33.175	32.762	33.503	31.613	31.311	30.899
Fuerza de desprendimiento (§)	kN	153	152	162	149	141	131
	lbf	34.540	34.184	36.413	33.513	31.732	29.533
Peso en orden de trabajo*	kg	23.792	23.930	23.767	23.869	23.962	24.135
	lb	52.437	52.741	52.381	52.607	52.812	53.193

*Las cargas límites de equilibrio estático y los pesos en orden de trabajo que se muestran se basan en la configuración de la máquina con neumáticos radiales Bridgestone 26.5R25 VJT L3, depósitos de fluidos llenos, operador, contrapeso estándar, control de amortiguación, arranque en frío, guardabarros de desplazamiento por carretera, Product Link™, ejes con apertura/bloqueo manual del diferencial (delantero/trasero), protector del tren de fuerza, dirección secundaria e insonorización.

† La ilustración se muestra con tablas de dimensiones.

***Las especificaciones del cucharón para rocas se aplican a neumáticos radiales Bridgestone 26.5R25 VSDL L5.

(§) Mide 100 mm (4") detrás la punta de la cuchilla con el pasador de articulación del cucharón como punto de pivote, de acuerdo con la norma ISO 14397-2:2007.

(Con deflexión de neumáticos) Cumple completamente con la norma ISO 14397-1:2007, secciones 1 a 6, que requiere la verificación del 2 % entre los cálculos y las pruebas.

(Sin deflexión de neumáticos) Cumple con la norma ISO 14397-1:2007, secciones 1 a 5.

Hay disponibles otros cucharones y las ofertas varían según la región. Consulte a su distribuidor de Cat local para obtener más detalles.

Especificaciones del Cargador de Ruedas 966

Especificaciones de operación: cucharones (continuación)

Varillaje		Varillaje estándar						
Tipo de cucharón		Pala para rocas, con pasador						
Tipo de cuchilla		Cuchillas empernadas	Dientes y segmentos	Puntas	Dientes y segmentos	Puntas	Dientes y segmentos	Puntas
Capacidad: nominal	m ³	3,20	3,20	3,00	3,40	3,20	4,00	3,80
	yd ³	4,25	4,25	4,00	4,50	4,25	5,25	5,00
Capacidad: nominal a un factor de llenado del 110 %	m ³	3,50	3,50	3,30	3,70	3,50	4,40	4,20
	yd ³	4,50	4,50	4,25	4,75	4,50	5,75	5,50
Ancho	mm	3.252	3.252	3.252	3.286	3.286	3.255	3.255
	pies/pulg	10' 8"	10' 8"	10' 8"	10' 9"	10' 9"	10' 8"	10' 8"
16† Espacio libre de descarga en levantamiento máximo y descarga a 45°	mm	3.126	3.022	3.022	2.990	2.990	2.757	2.757
	pies/pulg	10' 3"	9' 10"	9' 10"	9' 9"	9' 9"	9' 0"	9' 0"
17† Alcance en levantamiento máximo y descarga a 45°	mm	1.437	1.537	1.537	1.538	1.538	1.660	1.660
	pies/pulg	4' 8"	5' 0"	5' 0"	5' 0"	5' 0"	5' 5"	5' 5"
Alcance con el brazo de levantamiento horizontal y el cucharón horizontal	mm	2.781	2.923	2.923	2.947	2.947	3.211	3.211
	pies/pulg	9' 1"	9' 7"	9' 7"	9' 8"	9' 8"	10' 6"	10' 6"
A† Profundidad de excavación	mm	78	78	78	83	43	83	43
	pulg	3,0"	3,0"	3,0"	3,2"	1,7"	3,2"	1,7"
12† Longitud total	mm	8.833	8.997	8.997	9.021	9.021	9.269	9.269
	pies/pulg	29' 0"	29' 7"	29' 7"	29' 8"	29' 8"	30' 5"	30' 5"
B† Altura total con el cucharón en levantamiento máximo	mm	5.896	5.896	5.896	5.827	5.827	5.827	5.827
	pies/pulg	19' 5"	19' 5"	19' 5"	19' 2"	19' 2"	19' 2"	19' 2"
Radio del círculo de espacio libre del cargador con el cucharón en la posición de acarreo	mm	7.529	7.576	7.576	7.597	7.597	7.647	7.647
	pies/pulg	24' 9"	24' 11"	24' 11"	25' 0"	25' 0"	25' 2"	25' 2"
Carga límite de equilibrio estático, recta (con deflexión de neumáticos)	kg	17.742	17.592	18.013	17.612	17.874	17.090	17.464
	lb	39.103	38.772	39.702	38.817	39.396	37.666	38.491
Carga límite de equilibrio estático, recta (sin deflexión de neumáticos)	kg	18.920	18.768	19.205	18.789	19.043	18.250	18.632
	lb	41.701	41.366	42.327	41.412	41.970	40.224	41.066
Carga límite de equilibrio estático, articulada (con deflexión de neumáticos)	kg	15.587	15.437	15.844	15.464	15.732	14.979	15.345
	lb	34.354	34.023	34.921	34.084	34.675	33.014	33.821
Carga límite de equilibrio estático, articulada (sin deflexión de neumáticos)	kg	16.773	16.621	17.042	16.650	16.909	16.148	16.522
	lb	36.968	36.633	37.562	36.696	37.268	35.591	36.416
Fuerza de desprendimiento (§)	kN	195	194	196	184	193	151	158
	lbf	43.987	43.693	44.140	41.538	43.391	34.117	35.531
Peso en orden de trabajo*	kg	24.456	24.567	24.336	24.488	24.258	24.635	24.404
	lb	53.900	54.145	53.636	53.971	53.464	54.295	53.786

*Las cargas límites de equilibrio estático y los pesos en orden de trabajo que se muestran se basan en la configuración de la máquina con neumáticos radiales Bridgestone 26.5R25 VJT L3, depósitos de fluidos llenos, operador, contrapeso estándar, control de amortiguación, arranque en frío, guardabarros de desplazamiento por carretera, Product Link™, ejes con apertura/bloqueo manual del diferencial (delantero/trasero), protector del tren de fuerza, dirección secundaria e insonorización.

† La ilustración se muestra con tablas de dimensiones.

***Las especificaciones del cucharón para rocas se aplican a neumáticos radiales Bridgestone 26.5R25 VSDL L5.

(§) Mide 100 mm (4") detrás la punta de la cuchilla con el pasador de articulación del cucharón como punto de pivote, de acuerdo con la norma ISO 14397-2:2007. (Con deflexión de neumáticos) Cumple completamente con la norma ISO 14397-1:2007, secciones 1 a 6, que requiere la verificación del 2 % entre los cálculos y las pruebas.

(Sin deflexión de neumáticos) Cumple con la norma ISO 14397-1:2007, secciones 1 a 5.

Hay disponibles otros cucharones y las ofertas varían según la región. Consulte a su distribuidor de Cat local para obtener más detalles.

Especificaciones del Cargador de Ruedas 966

Especificaciones de operación: cucharones (continuación)

Varillaje		Varillaje estándar				
Tipo de cucharón		Pala para rocas, con gancho, Fusion			Pala para rocas, con pasador, HD	
Tipo de cuchilla		Dientes y segmentos	Dientes y segmentos	Puntas	Cuchillas empernadas	Cuchillas empernadas
Capacidad: nominal	m ³	3,40	3,70	3,50	2,80	3,20
	yd ³	4,50	4,75	4,50	3,75	4,25
Capacidad: nominal a un factor de llenado del 110 %	m ³	3,70	4,00	3,80	3,10	3,50
	yd ³	4,75	5,25	5,00	4,00	4,50
Ancho	mm	3.286	3.258	3.258	3.288	3.288
	pies/pulg	10' 9"	10' 8"	10' 8"	10' 9"	10' 9"
16† Espacio libre de descarga en levantamiento máximo y descarga a 45°	mm	2.970	2.982	2.982	3.279	3.164
	pies/pulg	9' 8"	9' 9"	9' 9"	10' 9"	10' 4"
17† Alcance en levantamiento máximo y descarga a 45°	mm	1.577	1.618	1.618	1.343	1.354
	pies/pulg	5' 2"	5' 3"	5' 3"	4' 4"	4' 5"
Alcance con el brazo de levantamiento horizontal y el cucharón horizontal	mm	2.991	3.014	3.014	2.602	2.696
	pies/pulg	9' 9"	9' 10"	9' 10"	8' 6"	8' 10"
A† Profundidad de excavación	mm	75	75	35	78	78
	pulg	2,9"	2,9"	1,4"	3,0"	3,0"
12† Longitud total	mm	9.057	9.066	9.066	8.650	8.744
	pies/pulg	29' 9"	29' 9"	29' 9"	28' 5"	28' 9"
B† Altura total con el cucharón en levantamiento máximo	mm	5.633	5.799	5.799	5.855	5.953
	pies/pulg	18' 6"	19' 1"	19' 1"	19' 3"	19' 7"
Radio del círculo de espacio libre del cargador con el cucharón en la posición de acarreo	mm	7.624	7.611	7.611	7.499	7.529
	pies/pulg	25' 1"	25' 0"	25' 0"	24' 8"	24' 9"
Carga límite de equilibrio estático, recta (con deflexión de neumáticos)	kg	17.257	17.369	17.809	17.649	17.357
	lb	38.036	38.281	39.251	38.899	38.256
Carga límite de equilibrio estático, recta (sin deflexión de neumáticos)	kg	18.441	18.566	19.029	18.820	18.539
	lb	40.645	40.921	41.940	41.480	40.861
Carga límite de equilibrio estático, articulada (con deflexión de neumáticos)	kg	15.115	15.225	15.648	15.483	15.201
	lb	33.314	33.558	34.489	34.125	33.503
Carga límite de equilibrio estático, articulada (sin deflexión de neumáticos)	kg	16.306	16.431	16.874	16.662	16.391
	lb	35.940	36.213	37.192	36.723	36.125
Fuerza de desprendimiento (§)	kN	179	175	183	198	182
	lbf	40.256	39.532	41.248	44.487	41.055
Peso en orden de trabajo*	kg	24.857	24.758	24.533	24.705	24.872
	lb	54.784	54.565	54.069	54.449	54.817

*Las cargas límites de equilibrio estático y los pesos en orden de trabajo que se muestran se basan en la configuración de la máquina con neumáticos radiales Bridgestone 26.5R25 VJT L3, depósitos de fluidos llenos, operador, contrapeso estándar, control de amortiguación, arranque en frío, guardabarros de desplazamiento por carretera, Product Link™, ejes con apertura/bloqueo manual del diferencial (delantero/trasero), protector del tren de fuerza, dirección secundaria e insonorización.

† La ilustración se muestra con tablas de dimensiones.

***Las especificaciones del cucharón para rocas se aplican a neumáticos radiales Bridgestone 26.5R25 VSDL L5.

(§) Mide 100 mm (4") detrás la punta de la cuchilla con el pasador de articulación del cucharón como punto de pivote, de acuerdo con la norma ISO 14397-2:2007.

(Con deflexión de neumáticos) Cumple completamente con la norma ISO 14397-1:2007, secciones 1 a 6, que requiere la verificación del 2 % entre los cálculos y las pruebas.

(Sin deflexión de neumáticos) Cumple con la norma ISO 14397-1:2007, secciones 1 a 5.

Hay disponibles otros cucharones y las ofertas varían según la región. Consulte a su distribuidor de Cat local para obtener más detalles.

Especificaciones del Cargador de Ruedas 966

Especificaciones de operación: cucharones (continuación)

Varillaje	Varillaje estándar				
		Para carbón, con pasador, Fusion	Para carbón, con pasador	Piso plano, material liviano, con gancho, Fusion	
Tipo de cucharón		Cuchillas empernadas	Cuchillas empernadas	Cuchillas empernadas	
Tipo de cuchilla		Cuchillas empernadas	Cuchillas empernadas	Cuchillas empernadas	
Capacidad: nominal	m ³	6,70	7,70	7,10	9,80
	yd ³	8,75	10,00	9,25	12,75
Capacidad: nominal a un factor de llenado del 110 %	m ³	7,40	8,50	7,80	10,80
	yd ³	9,75	11,00	10,25	14,25
Ancho	mm	3.447	3.447	3.447	3.943
	pies/pulg	11' 3"	11' 3"	11' 3"	12' 11"
16† Espacio libre de descarga en levantamiento máximo y descarga a 45°	mm	2.708	2.597	2.635	2.604
	pies/pulg	8' 10"	8' 6"	8' 7"	8' 6"
17† Alcance en levantamiento máximo y descarga a 45°	mm	1.477	1.588	1.545	1.609
	pies/pulg	4' 10"	5' 2"	5' 0"	5' 3"
Alcance con el brazo de levantamiento horizontal y el cucharón horizontal	mm	3.115	3.272	3.214	3.282
	pies/pulg	10' 2"	10' 8"	10' 6"	10' 9"
A† Profundidad de excavación	mm	126	126	130	106
	pulg	4,9"	4,9"	5,1"	4,2"
12† Longitud total	mm	9.177	9.334	9.279	9.327
	pies/pulg	30' 2"	30' 8"	30' 6"	30' 8"
B† Altura total con el cucharón en levantamiento máximo	mm	6.144	6.297	6.081	6.508
	pies/pulg	20' 2"	20' 8"	20' 0"	21' 5"
Radio del círculo de espacio libre del cargador con el cucharón en la posición de acarreo	mm	7.723	7.768	7.728	7.989
	pies/pulg	25' 5"	25' 6"	25' 5"	26' 3"
Carga límite de equilibrio estático, recta (con deflexión de neumáticos)	kg	15.916	15.572	16.184	16.311
	lb	35.079	34.322	35.669	35.951
Carga límite de equilibrio estático, recta (sin deflexión de neumáticos)	kg	17.104	16.774	17.351	17.596
	lb	37.699	36.971	38.242	38.783
Carga límite de equilibrio estático, articulada (con deflexión de neumáticos)	kg	13.876	13.545	14.162	14.242
	lb	30.584	29.855	31.213	31.390
Carga límite de equilibrio estático, articulada (sin deflexión de neumáticos)	kg	15.070	14.753	15.335	15.529
	lb	33.215	32.515	33.800	34.227
Fuerza de desprendimiento (§)	kN	137	123	129	125
	lbf	30.812	27.820	29.109	28.146
Peso en orden de trabajo*	kg	24.001	24.189	23.504	23.861
	lb	52.897	53.311	51.803	52.589

*Las cargas límites de equilibrio estático y los pesos en orden de trabajo que se muestran se basan en la configuración de la máquina con neumáticos radiales Bridgestone 26.5R25 VJT L3, depósitos de fluidos llenos, operador, contrapeso estándar, control de amortiguación, arranque en frío, guardabarros de desplazamiento por carretera, Product Link™, ejes con apertura/bloqueo manual del diferencial (delantero/trasero), protector del tren de fuerza, dirección secundaria e insonorización.

† La ilustración se muestra con tablas de dimensiones.

***Las especificaciones del cucharón para rocas se aplican a neumáticos radiales Bridgestone 26.5R25 VSDL L5.

(§) Mide 100 mm (4") detrás la punta de la cuchilla con el pasador de articulación del cucharón como punto de pivote, de acuerdo con la norma ISO 14397-2:2007.

(Con deflexión de neumáticos) Cumple completamente con la norma ISO 14397-1:2007, secciones 1 a 6, que requiere la verificación del 2 % entre los cálculos y las pruebas.

(Sin deflexión de neumáticos) Cumple con la norma ISO 14397-1:2007, secciones 1 a 5.

Hay disponibles otros cucharones y las ofertas varían según la región. Consulte a su distribuidor de Cat local para obtener más detalles.

Especificaciones del Cargador de Ruedas 966

Especificaciones de operación: cucharones (continuación)

Varillaje		Varillaje estándar					
Tipo de cucharón		Uso múltiple, con pasador			Uso múltiple, con gancho, Fusion		
Tipo de cuchilla		Cuchillas empernadas	Dientes y segmentos	Puntas	Cuchillas empernadas	Dientes y segmentos	Puntas
Capacidad: nominal	m ³	3,10	3,10	2,90	3,10	3,10	2,90
	yd ³	4,00	4,00	3,75	4,00	4,00	3,75
Capacidad: nominal a un factor de llenado del 110 %	m ³	3,40	3,40	3,20	3,40	3,40	3,10
	yd ³	4,50	4,50	4,25	4,50	4,50	4,00
Ancho	mm	3.226	3.226	3.226	3.226	3.301	3.301
	pies/pulg	10' 7"	10' 7"	10' 7"	10' 7"	10' 9"	10' 9"
16† Espacio libre de descarga en levantamiento máximo y descarga a 45°	mm	3.211	3.082	3.082	3.319	3.194	3.194
	pies/pulg	10' 6"	10' 1"	10' 1"	10' 10"	10' 5"	10' 5"
17† Alcance en levantamiento máximo y descarga a 45°	mm	1.334	1.509	1.508	1.418	1.585	1.585
	pies/pulg	4' 4"	4' 11"	4' 11"	4' 7"	5' 2"	5' 2"
Alcance con el brazo de levantamiento horizontal y el cucharón horizontal	mm	2.587	2.802	2.802	2.608	2.815	2.815
	pies/pulg	8' 5"	9' 2"	9' 2"	8' 6"	9' 2"	9' 2"
A† Profundidad de excavación	mm	248	248	213	108	103	73
	pulg	9,7"	9,7"	8,4"	4,2"	4,0"	2,9"
12† Longitud total	mm	8.742	8.976	8.976	8.656	8.885	8.885
	pies/pulg	28' 9"	29' 6"	29' 6"	28' 5"	29' 2"	29' 2"
B† Altura total con el cucharón en levantamiento máximo	mm	5.526	5.526	5.526	5.646	5.646	5.646
	pies/pulg	18' 2"	18' 2"	18' 2"	18' 7"	18' 7"	18' 7"
Radio del círculo de espacio libre del cargador con el cucharón en la posición de acarreo	mm	7.513	7.576	7.575	7.476	7.576	7.576
	pies/pulg	24' 8"	24' 11"	24' 11"	24' 7"	24' 11"	24' 11"
Carga límite de equilibrio estático, recta (con deflexión de neumáticos)	kg	15.483	15.274	15.913	15.787	15.614	15.920
	lb	34.125	33.665	35.072	34.794	34.414	35.087
Carga límite de equilibrio estático, recta (sin deflexión de neumáticos)	kg	16.446	16.236	16.888	16.851	16.675	16.994
	lb	36.249	35.784	37.222	37.140	36.753	37.456
Carga límite de equilibrio estático, articulada (con deflexión de neumáticos)	kg	13.541	13.332	13.961	13.789	13.617	13.907
	lb	29.846	29.385	30.771	30.392	30.012	30.651
Carga límite de equilibrio estático, articulada (sin deflexión de neumáticos)	kg	14.517	14.306	14.948	14.862	14.686	14.989
	lb	31.996	31.531	32.946	32.756	32.369	33.036
Fuerza de desprendimiento (§)	kN	201	198	217	203	203	218
	lbf	45.181	44.680	48.926	45.800	45.632	49.012
Peso en orden de trabajo*	kg	23.765	23.928	23.498	24.205	24.363	24.201
	lb	52.377	52.736	51.789	53.347	53.696	53.339

*Las cargas límites de equilibrio estático y los pesos en orden de trabajo que se muestran se basan en la configuración de la máquina con neumáticos radiales Bridgestone 26.5R25 VJT L3, depósitos de fluidos llenos, operador, contrapeso estándar, control de amortiguación, arranque en frío, guardabarros de desplazamiento por carretera, Product Link™, ejes con apertura/bloqueo manual del diferencial (delantero/trasero), protector del tren de fuerza, dirección secundaria e insonorización.

† La ilustración se muestra con tablas de dimensiones.

***Las especificaciones del cucharón para rocas se aplican a neumáticos radiales Bridgestone 26.5R25 VSDL L5.

(§) Mide 100 mm (4") detrás la punta de la cuchilla con el pasador de articulación del cucharón como punto de pivote, de acuerdo con la norma ISO 14397-2:2007.

(Con deflexión de neumáticos) Cumple completamente con la norma ISO 14397-1:2007, secciones 1 a 6, que requiere la verificación del 2 % entre los cálculos y las pruebas.

(Sin deflexión de neumáticos) Cumple con la norma ISO 14397-1:2007, secciones 1 a 5.

Hay disponibles otros cucharones y las ofertas varían según la región. Consulte a su distribuidor de Cat local para obtener más detalles.

Especificaciones del Cargador de Ruedas 966

Especificaciones de operación: cucharones (continuación)

Varillaje		Varillaje estándar				
Tipo de cucharón		Descarga lateral, con pasador	Descarga lateral, con gancho, Fusion	Virutas de madera, con pasador		Virutas de madera, con gancho, Fusion
Tipo de cuchilla		Cuchillas empernadas	Cuchillas empernadas	Cuchillas empernadas	Cuchillas empernadas	Cuchillas empernadas
Capacidad: nominal	m ³	3,60	3,60	8,20	11,90	11,90
	yd ³	4,75	4,75	10,75	15,50	15,50
Capacidad: nominal a un factor de llenado del 110 %	m ³	4,00	4,00	9,00	13,10	13,10
	yd ³	5,25	5,25	11,75	17,25	17,25
Ancho	mm	3.677	3.677	3.328	3.943	3.943
	pies/pulg	12' 0"	12' 0"	10' 11"	12' 11"	12' 11"
16† Espacio libre de descarga en levantamiento máximo y descarga a 45°	mm	2.899	2.852	2.600	2.442	2.442
	pies/pulg	9' 6"	9' 4"	8' 6"	8' 0"	8' 0"
17† Alcance en levantamiento máximo y descarga a 45°	mm	1.294	1.370	1.571	1.732	1.787
	pies/pulg	4' 2"	4' 5"	5' 1"	5' 8"	5' 10"
Alcance con el brazo de levantamiento horizontal y el cucharón horizontal	mm	2.850	2.937	3.257	3.483	3.522
	pies/pulg	9' 4"	9' 7"	10' 8"	11' 5"	11' 6"
A† Profundidad de excavación	mm	120	100	136	134	95
	pulg	4,7"	3,9"	5,3"	5,3"	3,7"
12† Longitud total	mm	8.908	8.977	9.326	9.551	9.558
	pies/pulg	29' 3"	29' 6"	30' 8"	31' 5"	31' 5"
B† Altura total con el cucharón en levantamiento máximo	mm	5.786	5.855	6.473	6.689	6.696
	pies/pulg	19' 0"	19' 3"	21' 3"	22' 0"	22' 0"
Radio del círculo de espacio libre del cargador con el cucharón en la posición de acarreo	mm	7.722	7.832	7.687	8.026	8.152
	pies/pulg	25' 4"	25' 9"	25' 3"	26' 4"	26' 9"
Carga límite de equilibrio estático, recta (con deflexión de neumáticos)	kg	15.656	13.905	16.980	15.688	13.895
	lb	34.507	30.648	37.425	34.577	30.624
Carga límite de equilibrio estático, recta (sin deflexión de neumáticos)	kg	16.713	14.780	18.247	16.938	14.941
	lb	36.837	32.576	40.218	37.333	32.930
Carga límite de equilibrio estático, articulada (con deflexión de neumáticos)	kg	13.708	12.118	14.930	13.663	12.031
	lb	30.212	26.708	32.905	30.114	26.517
Carga límite de equilibrio estático, articulada (sin deflexión de neumáticos)	kg	14.775	13.006	16.200	14.918	13.089
	lb	32.564	28.666	35.706	32.880	28.848
Fuerza de desprendimiento (§)	kN	165	155	129	110	104
	lbf	37.103	34.916	29.014	24.783	23.375
Peso en orden de trabajo*	kg	23.635	24.172	23.009	24.029	24.494
	lb	52.091	53.274	50.712	52.960	53.985

*Las cargas límites de equilibrio estático y los pesos en orden de trabajo que se muestran se basan en la configuración de la máquina con neumáticos radiales Bridgestone 26.5R25 VJT L3, depósitos de fluidos llenos, operador, contrapeso estándar, control de amortiguación, arranque en frío, guardabarros de desplazamiento por carretera, Product Link™, ejes con apertura/bloqueo manual del diferencial (delantero/trasero), protector del tren de fuerza, dirección secundaria e insonorización.

† La ilustración se muestra con tablas de dimensiones.

***Las especificaciones del cucharón para rocas se aplican a neumáticos radiales Bridgestone 26.5R25 VSDL L5.

(§) Mide 100 mm (4") detrás la punta de la cuchilla con el pasador de articulación del cucharón como punto de pivote, de acuerdo con la norma ISO 14397-2:2007.

(Con deflexión de neumáticos) Cumple completamente con la norma ISO 14397-1:2007, secciones 1 a 6, que requiere la verificación del 2 % entre los cálculos y las pruebas.

(Sin deflexión de neumáticos) Cumple con la norma ISO 14397-1:2007, secciones 1 a 5.

Hay disponibles otros cucharones y las ofertas varían según la región. Consulte a su distribuidor de Cat local para obtener más detalles.

Especificaciones del Cargador de Ruedas 966

Especificaciones de operación: cucharones (continuación)

Varillaje	Varillaje estándar			
	Carga y transporte, con pasador	Explanación, con pasador	Apisonado y abrazadera, con pasador	
Tipo de cucharón	Cuchillas empernadas de acero	Cuchillas empernadas de acero	Cuchillas empernadas de acero	
Capacidad: nominal	m ³	7,40	6,50	5,00
	yd ³	9,75	8,50	6,50
Capacidad: nominal a un factor de llenado del 110 %	m ³	8,10	7,20	5,50
	yd ³	10,50	9,50	7,25
Ancho	mm	3.357	3.323	3.357
	pies/pulg	11' 0"	10' 10"	11' 0"
16† Espacio libre de descarga en levantamiento máximo y descarga a 45°	mm	2.642	2.846	2.429
	pies/pulg	8' 8"	9' 4"	7' 11"
17† Alcance en levantamiento máximo y descarga a 45°	mm	1.515	1.162	1.729
	pies/pulg	4' 11"	3' 9"	5' 8"
Alcance con el brazo de levantamiento horizontal y el cucharón horizontal	mm	3.188	2.794	3.490
	pies/pulg	10' 5"	9' 2"	11' 5"
A† Profundidad de excavación	mm	106	252	106
	pulg	4,1"	9,9"	4,1"
12† Longitud total	mm	9.265	8.952	9.567
	pies/pulg	30' 5"	29' 5"	31' 5"
B† Altura total con el cucharón en levantamiento máximo	mm	6.349	6.572	5.488
	pies/pulg	20' 10"	21' 7"	18' 1"
Radio del círculo de espacio libre del cargador con el cucharón en la posición de acarreo	mm	7.686	7.609	7.768
	pies/pulg	25' 3"	25' 0"	25' 6"
Carga límite de equilibrio estático, recta (con deflexión de neumáticos)	kg	15.438	17.263	13.372
	lb	34.026	38.047	29.472
Carga límite de equilibrio estático, recta (sin deflexión de neumáticos)	kg	16.602	18.612	14.339
	lb	36.592	41.021	31.603
Carga límite de equilibrio estático, articulada (con deflexión de neumáticos)	kg	13.436	15.113	11.515
	lb	29.612	33.310	25.381
Carga límite de equilibrio estático, articulada (sin deflexión de neumáticos)	kg	14.607	16.461	12.497
	lb	32.194	36.281	27.544
Fuerza de desprendimiento (§)	kN	136	169	111
	lbf	30.628	38.098	25.049
Peso en orden de trabajo*	kg	24.117	23.713	25.043
	lb	53.154	52.264	55.195

*Las cargas límites de equilibrio estático y los pesos en orden de trabajo que se muestran se basan en la configuración de la máquina con neumáticos radiales Bridgestone 26.5R25 VJT L3, depósitos de fluidos llenos, operador, contrapeso estándar, control de amortiguación, arranque en frío, guardabarros de desplazamiento por carretera, Product Link™, ejes con apertura/bloqueo manual del diferencial (delantero/trasero), protector del tren de fuerza, dirección secundaria e insonorización.

† La ilustración se muestra con tablas de dimensiones.

***Las especificaciones del cucharón para rocas se aplican a neumáticos radiales Bridgestone 26.5R25 VSDL L5.

(§) Mide 100 mm (4") detrás la punta de la cuchilla con el pasador de articulación del cucharón como punto de pivote, de acuerdo con la norma ISO 14397-2:2007.

(Con deflexión de neumáticos) Cumple completamente con la norma ISO 14397-1:2007, secciones 1 a 6, que requiere la verificación del 2 % entre los cálculos y las pruebas.

(Sin deflexión de neumáticos) Cumple con la norma ISO 14397-1:2007, secciones 1 a 5.

Hay disponibles otros cucharones y las ofertas varían según la región. Consulte a su distribuidor de Cat local para obtener más detalles.

Especificaciones del Cargador de Ruedas 966

Especificaciones de operación: cucharones (continuación)

Varillaje		Varillaje estándar						
Tipo de cucharón		Descarga alta, con gancho, Fusión				Descarga alta, con pasador		
Tipo de cuchilla		Cuchillas empernadas	Cuchillas empernadas	Cuchillas empernadas	Cuchillas empernadas	Cuchillas empernadas	Cuchillas empernadas	Cuchillas empernadas
Capacidad: nominal	m ³	5,40	7,60	9,20	11,10	7,60	9,20	11,10
	yd ³	7,00	10,00	12,00	14,50	10,00	12,00	14,50
Capacidad: nominal a un factor de llenado del 110 %	m ³	5,90	8,40	10,10	12,20	8,40	10,10	12,20
	yd ³	7,75	11,00	13,25	16,00	11,00	13,25	16,00
Ancho	mm	3.059	3.350	3.656	3.656	3.350	3.656	3.656
	pies/pulg	10' 0"	10' 11"	11' 11"	11' 11"	10' 11"	11' 11"	11' 11"
16† Espacio libre de descarga en levantamiento máximo y descarga a 45°	mm	2.601	2.412	2.356	2.200	2426	2.370	2.214
	pies/pulg	8' 6"	7' 10"	7' 8"	7' 2"	7' 11"	7' 9"	7' 3"
17† Alcance en levantamiento máximo y descarga a 45°	mm	1.568	1.790	1.846	2.002	1.776	1.832	1.988
	pies/pulg	5' 1"	5' 10"	6' 0"	6' 6"	5' 9"	6' 0"	6' 6"
Alcance con el brazo de levantamiento horizontal y el cucharón horizontal	mm	3.255	3.545	3.625	3.845	3.525	3.605	3.825
	pies/pulg	10' 8"	11' 7"	11' 10"	12' 7"	11' 6"	11' 9"	12' 6"
A† Profundidad de excavación	mm	137	84	84	84	84	84	84
	pulg	5,4"	3,3"	3,3"	3,3"	3,3"	3,3"	3,3"
12† Longitud total	mm	9.326	9.597	9.677	9.897	9.577	9.657	9.877
	pies/pulg	30' 8"	31' 6"	31' 9"	32' 6"	31' 6"	31' 9"	32' 5"
B† Altura total con el cucharón en levantamiento máximo	mm	6.193	6.406	6.488	6.712	6.394	6.476	6.700
	pies/pulg	20' 4"	21' 1"	21' 4"	22' 1"	21' 0"	21' 3"	22' 0"
Radio del círculo de espacio libre del cargador con el cucharón en la posición de acarreo	mm	7.592	7.802	7.963	8.032	7.795	7.956	8.023
	pies/pulg	24' 11"	25' 8"	26' 2"	26' 5"	25' 7"	26' 2"	26' 4"
Carga límite de equilibrio estático, recta (con deflexión de neumáticos)	kg	15.056	14.279	14.008	13.670	14.725	14.455	14.112
	lb	33.185	31.471	30.874	30.128	32.454	31.859	31.103
Carga límite de equilibrio estático, recta (sin deflexión de neumáticos)	kg	16.170	15.430	15.167	14.850	15.885	15.623	15.302
	lb	35.640	34.009	33.428	32.729	35.010	34.433	33.725
Carga límite de equilibrio estático, articulada (con deflexión de neumáticos)	kg	13.095	12.341	12.074	11.746	12.780	12.513	12.180
	lb	28.861	27.201	26.612	25.889	28.167	27.579	26.846
Carga límite de equilibrio estático, articulada (sin deflexión de neumáticos)	kg	14.216	13.501	13.240	12.933	13.947	13.688	13.377
	lb	31.333	29.756	29.182	28.505	30.740	30.170	29.485
Fuerza de desprendimiento (§)	kN	126	110	104	92	111	106	94
	lbf	28.402	24.821	23.539	20.884	25.125	23.825	21.126
Peso en orden de trabajo*	kg	24.198	24.779	24.995	25.202	24.300	24.516	24.723
	lb	53.332	54.612	55.089	55.545	53.557	54.033	54.489

*Las cargas límites de equilibrio estático y los pesos en orden de trabajo que se muestran se basan en la configuración de la máquina con neumáticos radiales Bridgestone 26.5R25 VJT L3, depósitos de fluidos llenos, operador, contrapeso estándar, control de amortiguación, arranque en frío, guardabarros de desplazamiento por carretera, Product Link™, ejes con apertura/bloqueo manual del diferencial (delantero/trasero), protector del tren de fuerza, dirección secundaria e insonorización.

† La ilustración se muestra con tablas de dimensiones.

***Las especificaciones del cucharón para rocas se aplican a neumáticos radiales Bridgestone 26.5R25 VSDL L5.

(§) Mide 100 mm (4") detrás la punta de la cuchilla con el pasador de articulación del cucharón como punto de pivote, de acuerdo con la norma ISO 14397-2:2007. (Con deflexión de neumáticos) Cumple completamente con la norma ISO 14397-1:2007, secciones 1 a 6, que requiere la verificación del 2 % entre los cálculos y las pruebas.

(Sin deflexión de neumáticos) Cumple con la norma ISO 14397-1:2007, secciones 1 a 5.

Hay disponibles otros cucharones y las ofertas varían según la región. Consulte a su distribuidor de Cat local para obtener más detalles.

Especificaciones del Cargador de Ruedas 966

Especificaciones de operación: cucharones (continuación)

Varillaje		Varillaje estándar					
Tipo de cucharón		Descarga alta, con gancho, SW			Descarga alta, con gancho, VCE		
Tipo de cuchilla		Cuchillas empernadas	Cuchillas empernadas	Cuchillas empernadas	Cuchillas empernadas	Cuchillas empernadas	Cuchillas empernadas
Capacidad: nominal	m ³	7,60	9,20	11,10	7,60	9,20	11,10
	yd ³	10,00	12,00	14,50	10,00	12,00	14,50
Capacidad: nominal a un factor de llenado del 110 %	m ³	8,40	10,10	12,20	8,40	10,10	12,20
	yd ³	11,00	13,25	16,00	11,00	13,25	16,00
Ancho	mm	3.350	3.656	3.656	3.350	3.656	3.656
	pies/pulg	10' 11"	11' 11"	11' 11"	10' 11"	11' 11"	11' 11"
16† Espacio libre de descarga en levantamiento máximo y descarga a 45°	mm	2.380	2.324	2.168	2.339	2.282	2.127
	pies/pulg	7' 9"	7' 7"	7' 1"	7' 8"	7' 5"	6' 11"
17† Alcance en levantamiento máximo y descarga a 45°	mm	1.822	1.878	2.034	1.881	1.938	2.094
	pies/pulg	5' 11"	6' 1"	6' 8"	6' 2"	6' 4"	6' 10"
Alcance con el brazo de levantamiento horizontal y el cucharón horizontal	mm	3.590	3.670	3.890	3.662	3.742	3.962
	pies/pulg	11' 9"	12' 0"	12' 9"	12' 0"	12' 3"	12' 11"
A† Profundidad de excavación	mm	84	84	84	71	71	71
	pulg	3,3"	3,3"	3,3"	2,8"	2,8"	2,8"
12† Longitud total	mm	9.642	9.722	9.942	9.703	9.783	10.003
	pies/pulg	31' 8"	31' 11"	32' 8"	31' 10"	32' 2"	32' 10"
B† Altura total con el cucharón en levantamiento máximo	mm	6.440	6.522	6.746	6.496	6.578	6.802
	pies/pulg	21' 2"	21' 5"	22' 2"	21' 4"	21' 7"	22' 4"
Radio del círculo de espacio libre del cargador con el cucharón en la posición de acarreo	mm	7.782	7.943	8.006	7.818	7.980	8.051
	pies/pulg	25' 7"	26' 1"	26' 4"	25' 8"	26' 3"	26' 5"
Carga límite de equilibrio estático, recta (con deflexión de neumáticos)	kg	14.154	13.886	13.549	13.564	13.291	12.943
	lb	31.196	30.606	29.862	29.896	29.295	28.527
Carga límite de equilibrio estático, recta (sin deflexión de neumáticos)	kg	15.296	15.035	14.719	14.664	14.396	14.064
	lb	33.713	33.139	32.440	32.319	31.729	30.997
Carga límite de equilibrio estático, articulada (con deflexión de neumáticos)	kg	12.233	11.969	11.642	11.691	11.422	11.086
	lb	26.963	26.380	25.659	25.767	25.175	24.434
Carga límite de equilibrio estático, articulada (sin deflexión de neumáticos)	kg	13.384	13.126	12.819	12.800	12.537	12.216
	lb	29.498	28.931	28.254	28.212	27.632	26.925
Fuerza de desprendimiento (§)	kN	107	101	90	102	97	86
	lbf	24.142	22.904	20.346	23.044	21.867	19.461
Peso en orden de trabajo*	kg	24.734	24.950	25.157	24.944	25.159	25.367
	lb	54.513	54.990	55.446	54.976	55.450	55.909

*Las cargas límites de equilibrio estático y los pesos en orden de trabajo que se muestran se basan en la configuración de la máquina con neumáticos radiales Bridgestone 26.5R25 VJT L3, depósitos de fluidos llenos, operador, contrapeso estándar, control de amortiguación, arranque en frío, guardabarros de desplazamiento por carretera, Product Link™, ejes con apertura/bloqueo manual del diferencial (delantero/trasero), protector del tren de fuerza, dirección secundaria e insonorización.

† La ilustración se muestra con tablas de dimensiones.

***Las especificaciones del cucharón para rocas se aplican a neumáticos radiales Bridgestone 26.5R25 VSDL L5.

(§) Mide 100 mm (4") detrás la punta de la cuchilla con el pasador de articulación del cucharón como punto de pivote, de acuerdo con la norma ISO 14397-2:2007.

(Con deflexión de neumáticos) Cumple completamente con la norma ISO 14397-1:2007, secciones 1 a 6, que requiere la verificación del 2 % entre los cálculos y las pruebas.

(Sin deflexión de neumáticos) Cumple con la norma ISO 14397-1:2007, secciones 1 a 5.

Hay disponibles otros cucharones y las ofertas varían según la región. Consulte a su distribuidor de Cat local para obtener más detalles.

Especificaciones del Cargador de Ruedas 966

Especificaciones de operación: cucharones (continuación)

Varillaje		Varillaje de levantamiento alto					
Tipo de cucharón		De uso general: con pasador					
Tipo de cuchilla		Cuchillas empenadas	Dientes y segmentos	Puntas	Dientes y segmentos	Dientes y segmentos	Dientes y segmentos
Capacidad: nominal	m ³	4,60	4,60	4,40	3,80	4,00	4,20
	yd ³	6,00	6,00	5,75	5,00	5,25	5,50
Capacidad: nominal a un factor de llenado del 110 %	m ³	5,10	5,10	4,80	4,20	4,40	4,60
	yd ³	6,75	6,75	6,25	5,50	5,75	6,00
Ancho	mm	3.264	3.300	3.300	3.301	3.301	3.301
	pies/pulg	10' 8"	10' 9"	10' 9"	10' 9"	10' 9"	10' 9"
16† Espacio libre de descarga en levantamiento máximo y descarga a 45°	mm	3.545	3.387	3.387	3.459	3.450	3.390
	pies/pulg	11' 7"	11' 1"	11' 1"	11' 4"	11' 3"	11' 1"
17† Alcance en levantamiento máximo y descarga a 45°	mm	1.337	1.472	1.472	1.397	1.403	1.462
	pies/pulg	4' 4"	4' 9"	4' 9"	4' 7"	4' 7"	4' 9"
Alcance con el brazo de levantamiento horizontal y el cucharón horizontal	mm	3.222	3.428	3.428	3.320	3.330	3.419
	pies/pulg	10' 6"	11' 2"	11' 2"	10' 10"	10' 11"	11' 2"
A† Profundidad de excavación	mm	89	89	59	89	89	89
	pulg	3,5"	3,5"	2,3"	3,5"	3,5"	3,5"
12† Longitud total	mm	9.539	9.766	9.766	9.669	9.679	9.760
	pies/pulg	31' 4"	32' 1"	32' 1"	31' 9"	31' 10"	32' 1"
B† Altura total con el cucharón en levantamiento máximo	mm	6.579	6.579	6.579	6.345	6.456	6.456
	pies/pulg	21' 8"	21' 8"	21' 8"	20' 10"	21' 3"	21' 3"
Radio del círculo de espacio libre del cargador con el cucharón en la posición de acarreo	mm	7.772	7.863	7.863	7.837	7.840	7.862
	pies/pulg	25' 6"	25' 10"	25' 10"	25' 9"	25' 9"	25' 10"
Carga límite de equilibrio estático, recta (con deflexión de neumáticos)	kg	16.947	16.663	16.979	16.859	16.899	16.757
	lb	37.352	36.726	37.423	37.159	37.247	36.933
Carga límite de equilibrio estático, recta (sin deflexión de neumáticos)	kg	18.017	17.729	18.053	17.883	17.944	17.799
	lb	39.711	39.075	39.790	39.415	39.550	39.230
Carga límite de equilibrio estático, articulada (con deflexión de neumáticos)	kg	14.719	14.435	14.738	14.643	14.671	14.541
	lb	32.442	31.816	32.482	32.273	32.335	32.048
Carga límite de equilibrio estático, articulada (sin deflexión de neumáticos)	kg	15.813	15.525	15.835	15.691	15.740	15.607
	lb	34.852	34.217	34.902	34.584	34.692	34.400
Fuerza de desprendimiento (§)	kN	156	152	163	168	166	156
	lbf	35.240	34.357	36.777	37.910	37.495	35.188
Peso en orden de trabajo*	kg	24.932	25.104	24.943	24.915	24.964	24.994
	lb	54.949	55.328	54.973	54.911	55.019	55.085

*Las cargas límites de equilibrio estático y los pesos en orden de trabajo que se muestran se basan en la configuración de la máquina con neumáticos radiales Bridgestone 26.5R25 VJT L3, depósitos de fluidos llenos, operador, contrapeso estándar, control de amortiguación, arranque en frío, guardabarros de desplazamiento por carretera, Product Link™, ejes con apertura/bloqueo manual del diferencial (delantero/trasero), protector del tren de fuerza, dirección secundaria e insonorización.

† La ilustración se muestra con tablas de dimensiones.

***Las especificaciones del cucharón para rocas se aplican a neumáticos radiales Bridgestone 26.5R25 VSDL L5.

(§) Mide 100 mm (4") detrás la punta de la cuchilla con el pasador de articulación del cucharón como punto de pivote, de acuerdo con la norma ISO 14397-2:2007. (Con deflexión de neumáticos) Cumple completamente con la norma ISO 14397-1:2007, secciones 1 a 6, que requiere la verificación del 2 % entre los cálculos y las pruebas.

(Sin deflexión de neumáticos) Cumple con la norma ISO 14397-1:2007, secciones 1 a 5.

Hay disponibles otros cucharones y las ofertas varían según la región. Consulte a su distribuidor de Cat local para obtener más detalles.

Especificaciones del Cargador de Ruedas 966

Especificaciones de operación: cucharones (continuación)

Varillaje		Varillaje de levantamiento alto					
Tipo de cucharón		De uso general: con pasador					
Tipo de cuchilla		Cuchillas empennadas		Cuchillas empennadas		Cuchillas empennadas	
		Puntas	Puntas	Puntas	Puntas	Puntas	Puntas
Capacidad: nominal	m ³	3,80	3,60	4,20	4,00	4,00	3,80
	yd ³	5,00	4,75	5,50	5,25	5,25	5,00
Capacidad: nominal a un factor de llenado del 110 %	m ³	4,20	4,00	4,60	4,40	4,40	4,20
	yd ³	5,50	5,25	6,00	5,75	5,75	5,50
Ancho	mm	3.220	3.271	3.220	3.271	3.220	3.271
	pies/pulg	10' 6"	10' 8"	10' 6"	10' 8"	10' 6"	10' 8"
16† Espacio libre de descarga en levantamiento máximo y descarga a 45°	mm	3.635	3.483	3.559	3.405	3.626	3.473
	pies/pulg	11' 11"	11' 5"	11' 8"	11' 2"	11' 10"	11' 4"
17† Alcance en levantamiento máximo y descarga a 45°	mm	1.265	1.404	1.325	1.463	1.272	1.411
	pies/pulg	4' 1"	4' 7"	4' 4"	4' 9"	4' 2"	4' 7"
Alcance con el brazo de levantamiento horizontal y el cucharón horizontal	mm	3.105	3.310	3.204	3.409	3.117	3.321
	pies/pulg	10' 2"	10' 10"	10' 6"	11' 2"	10' 2"	10' 10"
A† Profundidad de excavación	mm	89	59	89	59	89	59
	pulg	3,5"	2,3"	3,5"	2,3"	3,5"	2,3"
12† Longitud total	mm	9.422	9.644	9.521	9.743	9.434	9.655
	pies/pulg	30' 11"	31' 8"	31' 3"	32' 0"	31' 0"	31' 9"
B† Altura total con el cucharón en levantamiento máximo	mm	6.345	6.345	6.456	6.456	6.456	6.456
	pies/pulg	20' 10"	20' 10"	21' 3"	21' 3"	21' 3"	21' 3"
Radio del círculo de espacio libre del cargador con el cucharón en la posición de acarreo	mm	7.717	7.811	7.747	7.842	7.721	7.815
	pies/pulg	25' 4"	25' 8"	25' 5"	25' 9"	25' 4"	25' 8"
Carga límite de equilibrio estático, recta (con deflexión de neumáticos)	kg	17.143	17.144	16.953	16.997	17.126	17.165
	lb	37.784	37.786	37.364	37.462	37.747	37.833
Carga límite de equilibrio estático, recta (sin deflexión de neumáticos)	kg	18.183	18.169	17.998	18.040	18.175	18.211
	lb	40.077	40.044	39.668	39.760	40.059	40.138
Carga límite de equilibrio estático, articulada (con deflexión de neumáticos)	kg	14.919	14.914	14.737	14.767	14.898	14.924
	lb	32.883	32.871	32.480	32.547	32.837	32.892
Carga límite de equilibrio estático, articulada (sin deflexión de neumáticos)	kg	15.984	15.963	15.807	15.833	15.971	15.993
	lb	35.229	35.183	34.838	34.897	35.202	35.250
Fuerza de desprendimiento (§)	kN	172	183	159	168	170	181
	lbf	38.838	41.181	35.899	37.894	38.411	40.704
Peso en orden de trabajo*	kg	24.741	24.715	24.849	24.823	24.793	24.767
	lb	54.528	54.472	54.766	54.710	54.643	54.587

*Las cargas límites de equilibrio estático y los pesos en orden de trabajo que se muestran se basan en la configuración de la máquina con neumáticos radiales Bridgestone 26.5R25 VJT L3, depósitos de fluidos llenos, operador, contrapeso estándar, control de amortiguación, arranque en frío, guardabarros de desplazamiento por carretera, Product Link™, ejes con apertura/bloqueo manual del diferencial (delantero/trasero), protector del tren de fuerza, dirección secundaria e insonorización.

† La ilustración se muestra con tablas de dimensiones.

***Las especificaciones del cucharón para rocas se aplican a neumáticos radiales Bridgestone 26.5R25 VSDL L5.

(§) Mide 100 mm (4") detrás la punta de la cuchilla con el pasador de articulación del cucharón como punto de pivote, de acuerdo con la norma ISO 14397-2:2007.

(Con deflexión de neumáticos) Cumple completamente con la norma ISO 14397-1:2007, secciones 1 a 6, que requiere la verificación del 2 % entre los cálculos y las pruebas.

(Sin deflexión de neumáticos) Cumple con la norma ISO 14397-1:2007, secciones 1 a 5.

Hay disponibles otros cucharones y las ofertas varían según la región. Consulte a su distribuidor de Cat local para obtener más detalles.

Especificaciones del Cargador de Ruedas 966

Especificaciones de operación: cucharones (continuación)

Varillaje		Varillaje de levantamiento alto					
Tipo de cucharón		De uso general: con pasador					
Tipo de cuchilla		Cuchillas empernadas	Dientes y segmentos	Puntas	Cuchillas empernadas	Dientes y segmentos	Puntas
Capacidad: nominal	m ³	4,00	4,00	3,85	4,20	4,20	4,05
	yd ³	5,25	5,25	5,00	5,50	5,50	5,25
Capacidad: nominal a un factor de llenado del 110 %	m ³	4,40	4,40	4,20	4,60	4,60	4,50
	yd ³	5,75	5,75	5,50	6,00	6,00	6,00
Ancho	mm	3.220	3271	3.271	3.220	3.271	3.271
	pies/pulg	10' 6"	10' 8"	10' 8"	10' 6"	10' 8"	10' 8"
16† Espacio libre de descarga en levantamiento máximo y descarga a 45°	mm	3.612	3.459	3.459	3.583	3.430	3.430
	pies/pulg	11' 10"	11' 4"	11' 4"	11' 9"	11' 3"	11' 3"
17† Alcance en levantamiento máximo y descarga a 45°	mm	1.283	1.422	1.422	1.306	1.444	1.444
	pies/pulg	4' 2"	4' 8"	4' 8"	4' 3"	4' 8"	4' 8"
Alcance con el brazo de levantamiento horizontal y el cucharón horizontal	mm	3.135	3.340	3.340	3.173	3.378	3.378
	pies/pulg	10' 3"	10' 11"	10' 11"	10' 4"	11' 0"	11' 0"
A† Profundidad de excavación	mm	89	89	59	89	89	59
	pulg	3,5"	3,5"	2,3"	3,5"	3,5"	2,3"
12† Longitud total	mm	9.452	9.674	9.674	9.490	9.712	9.712
	pies/pulg	31' 1"	31' 9"	31' 9"	31' 2"	31' 11"	31' 11"
B† Altura total con el cucharón en levantamiento máximo	mm	6.398	6.398	6.398	6.436	6.436	6.436
	pies/pulg	21' 0"	21' 0"	21' 0"	21' 2"	21' 2"	21' 2"
Radio del círculo de espacio libre del cargador con el cucharón en la posición de acarreo	mm	7.733	7.829	7.829	7.745	7.841	7.841
	pies/pulg	25' 5"	25' 9"	25' 9"	25' 5"	25' 9"	25' 9"
Carga límite de equilibrio estático, recta (con deflexión de neumáticos)	kg	17.249	17.073	17.274	17.191	17.015	17.209
	lb	38.016	37.628	38.071	37.891	37.501	37.928
Carga límite de equilibrio estático, recta (sin deflexión de neumáticos)	kg	18.288	18.110	18.311	18.238	18.059	18.252
	lb	40.308	39.915	40.358	40.197	39.803	40.227
Carga límite de equilibrio estático, articulada (con deflexión de neumáticos)	kg	15.030	14.854	15.044	14.974	14.797	14.980
	lb	33.127	32.738	33.157	33.003	32.613	33.016
Carga límite de equilibrio estático, articulada (sin deflexión de neumáticos)	kg	16.094	15.916	16.105	16.045	15.866	16.047
	lb	35.472	35.079	35.495	35.363	34.968	35.367
Fuerza de desprendimiento (§)	kN	169	166	179	164	161	173
	lbf	38.006	37.465	40.242	36.878	36.343	38.980
Peso en orden de trabajo*	kg	24.600	24.738	24.574	24.641	24.779	24.615
	lb	54.217	54.521	54.161	54.308	54.612	54.252

*Las cargas límites de equilibrio estático y los pesos en orden de trabajo que se muestran se basan en la configuración de la máquina con neumáticos radiales Bridgestone 26.5R25 VJT L3, depósitos de fluidos llenos, operador, contrapeso estándar, control de amortiguación, arranque en frío, guardabarros de desplazamiento por carretera, Product Link™, ejes con apertura/bloqueo manual del diferencial (delantero/trasero), protector del tren de fuerza, dirección secundaria e insonorización.

† La ilustración se muestra con tablas de dimensiones.

***Las especificaciones del cucharón para rocas se aplican a neumáticos radiales Bridgestone 26.5R25 VSDL L5.

(§) Mide 100 mm (4") detrás la punta de la cuchilla con el pasador de articulación del cucharón como punto de pivote, de acuerdo con la norma ISO 14397-2:2007. (Con deflexión de neumáticos) Cumple completamente con la norma ISO 14397-1:2007, secciones 1 a 6, que requiere la verificación del 2 % entre los cálculos y las pruebas.

(Sin deflexión de neumáticos) Cumple con la norma ISO 14397-1:2007, secciones 1 a 5.

Hay disponibles otros cucharones y las ofertas varían según la región. Consulte a su distribuidor de Cat local para obtener más detalles.

Especificaciones del Cargador de Ruedas 966

Especificaciones de operación: cucharones (continuación)

Varillaje		Varillaje de levantamiento alto					
Tipo de cucharón		De uso general, con gancho, Fusión					
Tipo de cuchilla		Cuchillas empernadas	Dientes y segmentos	Puntas	Cuchillas empernadas	Dientes y segmentos	Puntas
Capacidad: nominal	m ³	4,20	4,20	4,00	4,80	4,80	4,60
	yd ³	5,50	5,50	5,25	6,25	6,25	6,00
Capacidad: nominal a un factor de llenado del 110 %	m ³	4,60	4,60	4,40	5,30	5,30	5,10
	yd ³	6,00	6,00	5,75	7,00	7,00	6,75
Ancho	mm	3.220	3.307	3.307	3.224	3.311	3.311
	pies/pulg	10' 6"	10' 10"	10' 10"	10' 6"	10' 10"	10' 10"
16† Espacio libre de descarga en levantamiento máximo y descarga a 45°	mm	3.633	3.481	3.481	3.544	3.389	3.389
	pies/pulg	11' 11"	11' 5"	11' 5"	11' 7"	11' 1"	11' 1"
17† Alcance en levantamiento máximo y descarga a 45°	mm	1.273	1.412	1.412	1.343	1.479	1.479
	pies/pulg	4' 2"	4' 7"	4' 7"	4' 4"	4' 10"	4' 10"
Alcance con el brazo de levantamiento horizontal y el cucharón horizontal	mm	3.113	3.318	3.318	3.229	3.434	3.434
	pies/pulg	10' 2"	10' 10"	10' 10"	10' 7"	11' 3"	11' 3"
A† Profundidad de excavación	mm	81	81	51	81	81	51
	pulg	3,2"	3,2"	2,0"	3,2"	3,2"	2,0"
12† Longitud total	mm	9.425	9.646	9.646	9.541	9.762	9.762
	pies/pulg	31' 0"	31' 8"	31' 8"	31' 4"	32' 1"	32' 1"
B† Altura total con el cucharón en levantamiento máximo	mm	6.432	6.432	6.432	6.553	6.553	6.553
	pies/pulg	21' 2"	21' 2"	21' 2"	21' 6"	21' 6"	21' 6"
Radio del círculo de espacio libre del cargador con el cucharón en la posición de acarreo	mm	7.731	7.845	7.845	7.770	7.885	7.885
	pies/pulg	25' 5"	25' 9"	25' 9"	25' 6"	25' 11"	25' 11"
Carga límite de equilibrio estático, recta (con deflexión de neumáticos)	kg	17.033	16.856	17.181	16.830	16.651	16.970
	lb	37.542	37.152	37.867	37.094	36.700	37.403
Carga límite de equilibrio estático, recta (sin deflexión de neumáticos)	kg	18.115	17.935	18.270	17.929	17.747	18.077
	lb	39.925	39.530	40.269	39.516	39.116	39.843
Carga límite de equilibrio estático, articulada (con deflexión de neumáticos)	kg	14.790	14.614	14.923	14.592	14.413	14.718
	lb	32.599	32.209	32.891	32.160	31.766	32.439
Carga límite de equilibrio estático, articulada (sin deflexión de neumáticos)	kg	15.895	15.715	16.036	15.713	15.531	15.847
	lb	35.033	34.638	35.343	34.632	34.232	34.928
Fuerza de desprendimiento (§)	kN	171	169	182	156	154	165
	lbf	38.640	38.096	40.956	35.250	34.724	37.172
Peso en orden de trabajo*	kg	25.035	25.173	25.010	25.171	25.309	25.146
	lb	55.177	55.481	55.122	55.477	55.781	55.421

*Las cargas límites de equilibrio estático y los pesos en orden de trabajo que se muestran se basan en la configuración de la máquina con neumáticos radiales Bridgestone 26.5R25 VJT L3, depósitos de fluidos llenos, operador, contrapeso estándar, control de amortiguación, arranque en frío, guardabarros de desplazamiento por carretera, Product Link™, ejes con apertura/bloqueo manual del diferencial (delantero/trasero), protector del tren de fuerza, dirección secundaria e insonorización.

† La ilustración se muestra con tablas de dimensiones.

***Las especificaciones del cucharón para rocas se aplican a neumáticos radiales Bridgestone 26.5R25 VSDL L5.

(§) Mide 100 mm (4") detrás la punta de la cuchilla con el pasador de articulación del cucharón como punto de pivote, de acuerdo con la norma ISO 14397-2:2007.

(Con deflexión de neumáticos) Cumple completamente con la norma ISO 14397-1:2007, secciones 1 a 6, que requiere la verificación del 2 % entre los cálculos y las pruebas.

(Sin deflexión de neumáticos) Cumple con la norma ISO 14397-1:2007, secciones 1 a 5.

Hay disponibles otros cucharones y las ofertas varían según la región. Consulte a su distribuidor de Cat local para obtener más detalles.

Especificaciones del Cargador de Ruedas 966

Especificaciones de operación: cucharones (continuación)

Varillaje		Varillaje de levantamiento alto					
Tipo de cucharón		De uso general, con gancho, Fusion					
Tipo de cuchilla		Cuchillas empernadas	Dientes y segmentos	Puntas	Cuchillas empernadas	Dientes y segmentos	Puntas
Capacidad: nominal	m ³	4,20	4,20	4,00	3,80	3,80	3,60
	yd ³	5,50	5,50	5,25	5,00	5,00	4,75
Capacidad: nominal a un factor de llenado del 110 %	m ³	4,60	4,60	4,40	4,20	4,20	4,00
	yd ³	6,00	6,00	5,75	5,50	5,50	5,25
Ancho	mm	3.220	3.271	3.271	3.220	3.271	3.271
	pies/pulg	10' 6"	10' 8"	10' 8"	10' 6"	10' 8"	10' 8"
16† Espacio libre de descarga en levantamiento máximo y descarga a 45°	mm	3.528	3.374	3.374	3.606	3.454	3.454
	pies/pulg	11' 6"	11' 0"	11' 0"	11' 10"	11' 4"	11' 4"
17† Alcance en levantamiento máximo y descarga a 45°	mm	1.371	1.508	1.508	1.299	1.439	1.439
	pies/pulg	4' 5"	4' 11"	4' 11"	4' 3"	4' 8"	4' 8"
Alcance con el brazo de levantamiento horizontal y el cucharón horizontal	mm	3.259	3.464	3.464	3.149	3.354	3.354
	pies/pulg	10' 8"	11' 4"	11' 4"	10' 4"	11' 0"	11' 0"
A† Profundidad de excavación	mm	81	81	51	89	89	59
	pulg	3,2"	3,2"	2,0"	3,5"	3,5"	2,3"
12† Longitud total	mm	9.571	9.792	9.792	9.467	9.688	9.688
	pies/pulg	31' 5"	32' 2"	32' 2"	31' 1"	31' 10"	31' 10"
B† Altura total con el cucharón en levantamiento máximo	mm	6.528	6.528	6.528	6.371	6.371	6.371
	pies/pulg	21' 5"	21' 5"	21' 5"	20' 11"	20' 11"	20' 11"
Radio del círculo de espacio libre del cargador con el cucharón en la posición de acarreo	mm	7.778	7.877	7.877	7.746	7.845	7.845
	pies/pulg	25' 7"	25' 11"	25' 11"	25' 5"	25' 9"	25' 9"
Carga límite de equilibrio estático, recta (con deflexión de neumáticos)	kg	16.368	16.192	16.502	16.588	16.413	16.728
	lb	36.075	35.689	36.371	36.561	36.176	36.869
Carga límite de equilibrio estático, recta (sin deflexión de neumáticos)	kg	17.395	17.217	17.535	17.609	17.432	17.756
	lb	38.339	37.947	38.648	38.812	38.422	39.134
Carga límite de equilibrio estático, articulada (con deflexión de neumáticos)	kg	14.184	14.008	14.304	14.388	14.213	14.514
	lb	31.261	30.874	31.527	31.712	31.326	31.989
Carga límite de equilibrio estático, articulada (sin deflexión de neumáticos)	kg	15.235	15.057	15.362	15.434	15.257	15.566
	lb	33.579	33.187	33.859	34.017	33.627	34.308
Fuerza de desprendimiento (§)	kN	153	151	161	166	164	176
	lbf	34.463	33.942	36.299	37.426	36.887	39.600
Peso en orden de trabajo*	kg	25.219	25.357	25.194	25.156	25.294	25.130
	lb	55.582	55.886	55.526	55.443	55.746	55.387

*Las cargas límites de equilibrio estático y los pesos en orden de trabajo que se muestran se basan en la configuración de la máquina con neumáticos radiales Bridgestone 26.5R25 VJT L3, depósitos de fluidos llenos, operador, contrapeso estándar, control de amortiguación, arranque en frío, guardabarros de desplazamiento por carretera, Product Link™, ejes con apertura/bloqueo manual del diferencial (delantero/trasero), protector del tren de fuerza, dirección secundaria e insonorización.

† La ilustración se muestra con tablas de dimensiones.

***Las especificaciones del cucharón para rocas se aplican a neumáticos radiales Bridgestone 26.5R25 VSDL L5.

(§) Mide 100 mm (4") detrás la punta de la cuchilla con el pasador de articulación del cucharón como punto de pivote, de acuerdo con la norma ISO 14397-2:2007. (Con deflexión de neumáticos) Cumple completamente con la norma ISO 14397-1:2007, secciones 1 a 6, que requiere la verificación del 2 % entre los cálculos y las pruebas.

(Sin deflexión de neumáticos) Cumple con la norma ISO 14397-1:2007, secciones 1 a 5.

Hay disponibles otros cucharones y las ofertas varían según la región. Consulte a su distribuidor de Cat local para obtener más detalles.

Especificaciones del Cargador de Ruedas 966

Especificaciones de operación: cucharones (continuación)

Varillaje		Varillaje de levantamiento alto					
Tipo de cucharón		De uso general, con gancho, Fusión					
Tipo de cuchilla		Cuchillas empernadas	Dientes y segmentos	Puntas	Cuchillas empernadas	Dientes y segmentos	Puntas
Capacidad: nominal	m ³	4,60	4,60	4,40	4,00	4,00	3,80
	yd ³	6,00	6,00	5,75	5,25	5,25	5,00
Capacidad: nominal a un factor de llenado del 110 %	m ³	5,10	5,10	4,80	4,40	4,40	4,20
	yd ³	6,75	6,75	6,25	5,75	5,75	5,50
Ancho	mm	3.220	3.271	3.271	3.447	3.521	3.521
	pies/pulg	10' 6"	10' 8"	10' 8"	11' 3"	11' 6"	11' 6"
16† Espacio libre de descarga en levantamiento máximo y descarga a 45°	mm	3.515	3.361	3.361	3.619	3.451	3.451
	pies/pulg	11' 6"	11' 0"	11' 0"	11' 10"	11' 3"	11' 3"
17† Alcance en levantamiento máximo y descarga a 45°	mm	1.373	1.511	1.511	1.257	1.392	1.392
	pies/pulg	4' 6"	4' 11"	4' 11"	4' 1"	4' 6"	4' 6"
Alcance con el brazo de levantamiento horizontal y el cucharón horizontal	mm	3.269	3.474	3.474	3.113	3.325	3.325
	pies/pulg	10' 8"	11' 4"	11' 4"	10' 2"	10' 10"	10' 10"
A† Profundidad de excavación	mm	88	88	58	91	81	51
	pulg	3,4"	3,4"	2,2"	3,6"	3,2"	2,0"
12† Longitud total	mm	9.586	9.807	9.807	9.431	9.668	9.668
	pies/pulg	31' 6"	32' 3"	32' 3"	31' 0"	31' 9"	31' 9"
B† Altura total con el cucharón en levantamiento máximo	mm	6.606	6.606	6.606	6.257	6.257	6.257
	pies/pulg	21' 9"	21' 9"	21' 9"	20' 7"	20' 7"	20' 7"
Radio del círculo de espacio libre del cargador con el cucharón en la posición de acarreo	mm	7.784	7.883	7.883	7.837	7.952	7.952
	pies/pulg	25' 7"	25' 11"	25' 11"	25' 9"	26' 2"	26' 2"
Carga límite de equilibrio estático, recta (con deflexión de neumáticos)	kg	16.472	16.294	16.602	15.862	15.673	16.012
	lb	36.306	35.913	36.592	34.960	34.545	35.292
Carga límite de equilibrio estático, recta (sin deflexión de neumáticos)	kg	17.535	17.354	17.673	16.860	16.668	17.017
	lb	38.647	38.249	38.952	37.161	36.738	37.507
Carga límite de equilibrio estático, articulada (con deflexión de neumáticos)	kg	14.260	14.081	14.377	13.683	13.494	13.817
	lb	31.429	31.036	31.687	30.158	29.742	30.453
Carga límite de equilibrio estático, articulada (sin deflexión de neumáticos)	kg	15.346	15.165	15.471	14.707	14.515	14.847
	lb	33.822	33.424	34.098	32.415	31.992	32.724
Fuerza de desprendimiento (§)	kN	151	149	159	168	166	179
	lbf	34.066	33.546	35.865	37.749	37.512	40.231
Peso en orden de trabajo*	kg	25.333	25.471	25.308	25.647	25.741	25.566
	lb	55.834	56.138	55.778	56.526	56.732	56.347

*Las cargas límites de equilibrio estático y los pesos en orden de trabajo que se muestran se basan en la configuración de la máquina con neumáticos radiales Bridgestone 26.5R25 VJT L3, depósitos de fluidos llenos, operador, contrapeso estándar, control de amortiguación, arranque en frío, guardabarros de desplazamiento por carretera, Product Link™, ejes con apertura/bloqueo manual del diferencial (delantero/trasero), protector del tren de fuerza, dirección secundaria e insonorización.

† La ilustración se muestra con tablas de dimensiones.

***Las especificaciones del cucharón para rocas se aplican a neumáticos radiales Bridgestone 26.5R25 VSDL L5.

(§) Mide 100 mm (4") detrás la punta de la cuchilla con el pasador de articulación del cucharón como punto de pivote, de acuerdo con la norma ISO 14397-2:2007.

(Con deflexión de neumáticos) Cumple completamente con la norma ISO 14397-1:2007, secciones 1 a 6, que requiere la verificación del 2 % entre los cálculos y las pruebas.

(Sin deflexión de neumáticos) Cumple con la norma ISO 14397-1:2007, secciones 1 a 5.

Hay disponibles otros cucharones y las ofertas varían según la región. Consulte a su distribuidor de Cat local para obtener más detalles.

Especificaciones del Cargador de Ruedas 966

Especificaciones de operación: cucharones (continuación)

Varillaje		Varillaje de levantamiento alto				
Tipo de cucharón		De uso general, con gancho, Fusion			De uso general, con gancho, VCE grande	
Tipo de cuchilla		Cuchillas empernadas	Dientes y segmentos	Puntas	Cuchillas empernadas	Cuchillas empernadas
Capacidad: nominal	m ³	4,00	4,00	3,80	4,00	4,40
	yd ³	5,25	5,25	5,00	5,25	5,75
Capacidad: nominal a un factor de llenado del 110 %	m ³	4,40	4,40	4,20	4,40	4,80
	yd ³	5,75	5,75	5,50	5,75	6,25
Ancho	mm	3.201	3.201	3.201	3.220	3.220
	pies/pulg	10' 6"	10' 6"	10' 6"	10' 6"	10' 6"
16† Espacio libre de descarga en levantamiento máximo y descarga a 45°	mm	3.594	3.439	3.439	3.473	3.409
	pies/pulg	11' 9"	11' 3"	11' 3"	11' 4"	11' 2"
17† Alcance en levantamiento máximo y descarga a 45°	mm	1.302	1.444	1.444	1.459	1.506
	pies/pulg	4' 3"	4' 8"	4' 8"	4' 9"	4' 11"
Alcance con el brazo de levantamiento horizontal y el cucharón horizontal	mm	3.161	3.369	3.369	3.358	3.438
	pies/pulg	10' 4"	11' 0"	11' 0"	11' 0"	11' 3"
A† Profundidad de excavación	mm	59	59	59	83	83
	pulg	2,3"	2,3"	2,3"	3,2"	3,2"
12† Longitud total	mm	9.481	9.706	9.706	9.671	9.751
	pies/pulg	31' 2"	31' 11"	31' 11"	31' 9"	32' 0"
B† Altura total con el cucharón en levantamiento máximo	mm	6.488	6.488	6.488	6.546	6.664
	pies/pulg	21' 4"	21' 4"	21' 4"	21' 6"	21' 11"
Radio del círculo de espacio libre del cargador con el cucharón en la posición de acarreo	mm	7.743	7.820	7.820	7.797	7.823
	pies/pulg	25' 5"	25' 8"	25' 8"	25' 7"	25' 8"
Carga límite de equilibrio estático, recta (con deflexión de neumáticos)	kg	16.552	16.346	16.675	15.641	15.525
	lb	36.481	36.026	36.752	34.473	34.217
Carga límite de equilibrio estático, recta (sin deflexión de neumáticos)	kg	17.586	17.377	17.718	16.644	16.544
	lb	38.761	38.300	39.050	36.684	36.464
Carga límite de equilibrio estático, articulada (con deflexión de neumáticos)	kg	14.350	14.143	14.457	13.520	13.402
	lb	31.628	31.173	31.864	29.798	29.540
Carga límite de equilibrio estático, articulada (sin deflexión de neumáticos)	kg	15.409	15.200	15.524	14.548	14.447
	lb	33.962	33.500	34.216	32.065	31.842
Fuerza de desprendimiento (§)	kN	174	171	173	144	136
	lbf	39.256	38.619	38.984	32.374	30.587
Peso en orden de trabajo*	kg	25.203	25.365	25.199	25.424	25.530
	lb	55.548	55.905	55.539	56.033	56.267

*Las cargas límites de equilibrio estático y los pesos en orden de trabajo que se muestran se basan en la configuración de la máquina con neumáticos radiales Bridgestone 26.5R25 VJT L3, depósitos de fluidos llenos, operador, contrapeso estándar, control de amortiguación, arranque en frío, guardabarros de desplazamiento por carretera, Product Link™, ejes con apertura/bloqueo manual del diferencial (delantero/trasero), protector del tren de fuerza, dirección secundaria e insonorización.

† La ilustración se muestra con tablas de dimensiones.

***Las especificaciones del cucharón para rocas se aplican a neumáticos radiales Bridgestone 26.5R25 VSDL L5.

(§) Mide 100 mm (4") detrás la punta de la cuchilla con el pasador de articulación del cucharón como punto de pivote, de acuerdo con la norma ISO 14397-2:2007. (Con deflexión de neumáticos) Cumple completamente con la norma ISO 14397-1:2007, secciones 1 a 6, que requiere la verificación del 2 % entre los cálculos y las pruebas.

(Sin deflexión de neumáticos) Cumple con la norma ISO 14397-1:2007, secciones 1 a 5.

Hay disponibles otros cucharones y las ofertas varían según la región. Consulte a su distribuidor de Cat local para obtener más detalles.

Especificaciones del Cargador de Ruedas 966

Especificaciones de operación: cucharones (continuación)

Varillaje		Varillaje de levantamiento alto				
Tipo de cucharón		Manipulación de materiales, con pasador				
Tipo de cuchilla		Cuchillas empernadas	Cuchillas empernadas	Cuchillas empernadas	Dientes y segmentos	Puntas
Capacidad: nominal	m ³	9,90	4,60	4,60	4,60	4,40
	yd ³	13,00	6,00	6,00	6,00	5,75
Capacidad: nominal a un factor de llenado del 110 %	m ³	10,90	5,10	5,10	5,10	4,90
	yd ³	14,25	6,75	6,75	6,75	6,50
Ancho	mm	3.943	3.220	3.220	3.271	3.271
	pies/pulg	12' 11"	10' 6"	10' 6"	10' 8"	10' 8"
16† Espacio libre de descarga en levantamiento máximo y descarga a 45°	mm	3.157	3.461	3.461	3.298	3.298
	pies/pulg	10' 4"	11' 4"	11' 4"	10' 9"	10' 9"
17† Alcance en levantamiento máximo y descarga a 45°	mm	1.548	1.274	1.274	1.401	1.401
	pies/pulg	5' 0"	4' 2"	4' 2"	4' 7"	4' 7"
Alcance con el brazo de levantamiento horizontal y el cucharón horizontal	mm	3.663	3.255	3.255	3.460	3.460
	pies/pulg	12' 0"	10' 8"	10' 8"	11' 4"	11' 4"
A† Profundidad de excavación	mm	110	89	89	89	59
	pulg	4,3"	3,5"	3,5"	3,5"	2,3"
12† Longitud total	mm	9.994	9.572	9.572	9.794	9.794
	pies/pulg	32' 10"	31' 5"	31' 5"	32' 2"	32' 2"
B† Altura total con el cucharón en levantamiento máximo	mm	7.030	6.542	6.550	6.550	6.550
	pies/pulg	23' 1"	21' 6"	21' 6"	21' 6"	21' 6"
Radio del círculo de espacio libre del cargador con el cucharón en la posición de acarreo	mm	8.213	7.761	7.761	7.856	7.856
	pies/pulg	27' 0"	25' 6"	25' 6"	25' 10"	25' 10"
Carga límite de equilibrio estático, recta (con deflexión de neumáticos)	kg	16.950	16.673	16.760	16.583	16.885
	lb	37.359	36.748	36.940	36.550	37.214
Carga límite de equilibrio estático, recta (sin deflexión de neumáticos)	kg	18.149	17.704	17.802	17.623	17.932
	lb	40.001	39.019	39.236	38.841	39.522
Carga límite de equilibrio estático, articulada (con deflexión de neumáticos)	kg	14.708	14.483	14.559	14.382	14.670
	lb	32.417	31.920	32.089	31.698	32.333
Carga límite de equilibrio estático, articulada (sin deflexión de neumáticos)	kg	15.927	15.538	15.626	15.446	15.742
	lb	35.104	34.246	34.439	34.044	34.695
Fuerza de desprendimiento (§)	kN	116	153	153	151	161
	lbf	26.213	34.513	34.502	33.979	36.344
Peso en orden de trabajo*	kg	24.922	24.945	24.934	25.072	24.909
	lb	54.928	54.977	54.954	55.258	54.898

*Las cargas límites de equilibrio estático y los pesos en orden de trabajo que se muestran se basan en la configuración de la máquina con neumáticos radiales Bridgestone 26.5R25 VJT L3, depósitos de fluidos llenos, operador, contrapeso estándar, control de amortiguación, arranque en frío, guardabarros de desplazamiento por carretera, Product Link™, ejes con apertura/bloqueo manual del diferencial (delantero/trasero), protector del tren de fuerza, dirección secundaria e insonorización.

† La ilustración se muestra con tablas de dimensiones.

***Las especificaciones del cucharón para rocas se aplican a neumáticos radiales Bridgestone 26.5R25 VSDL L5.

(§) Mide 100 mm (4") detrás la punta de la cuchilla con el pasador de articulación del cucharón como punto de pivote, de acuerdo con la norma ISO 14397-2:2007.

(Con deflexión de neumáticos) Cumple completamente con la norma ISO 14397-1:2007, secciones 1 a 6, que requiere la verificación del 2 % entre los cálculos y las pruebas.

(Sin deflexión de neumáticos) Cumple con la norma ISO 14397-1:2007, secciones 1 a 5.

Hay disponibles otros cucharones y las ofertas varían según la región. Consulte a su distribuidor de Cat local para obtener más detalles.

Especificaciones del Cargador de Ruedas 966

Especificaciones de operación: cucharones (continuación)

Varillaje		Varillaje de levantamiento alto						
Tipo de cucharón		Manipulación de materiales, con pasador						
Tipo de cuchilla		Cuchillas empernadas	Dientes y segmentos	Puntas	Cuchillas empernadas	Cuchillas empernadas	Dientes y segmentos	Puntas
Capacidad: nominal	m ³	4,20	4,20	4,00	4,80	4,80	4,80	4,60
	yd ³	5,50	5,50	5,25	6,25	6,25	6,25	6,00
Capacidad: nominal a un factor de llenado de 110 %	m ³	4,60	4,60	4,40	5,30	5,30	5,30	5,10
	yd ³	6,00	6,00	5,75	7,00	7,00	7,00	6,75
Ancho	mm	3.220	3.271	3.271	3.220	3.220	3.271	3.271
	pies/pulg	10' 6"	10' 8"	10' 8"	10' 6"	10' 6"	10' 8"	10' 8"
16† Espacio libre de descarga en levantamiento máximo y descarga a 45°	mm	3.518	3.355	3.355	3.433	3.433	3.270	3.270
	pies/pulg	11' 6"	11' 0"	11' 0"	11' 3"	11' 3"	10' 8"	10' 8"
17† Alcance en levantamiento máximo y descarga a 45°	mm	1.218	1.345	1.345	1.303	1.303	1.430	1.430
	pies/pulg	3' 11"	4' 4"	4' 4"	4' 3"	4' 3"	4' 8"	4' 8"
Alcance con el brazo de levantamiento horizontal y el cucharón horizontal	mm	3.175	3.380	3.380	3.295	3.295	3.500	3.500
	pies/pulg	10' 5"	11' 1"	11' 1"	10' 9"	10' 9"	11' 5"	11' 5"
A† Profundidad de excavación	mm	89	89	59	89	89	89	59
	pulg	3,5"	3,5"	2,3"	3,5"	3,5"	3,5"	2,3"
12† Longitud total	mm	9.492	9.714	9.714	9.612	9.612	9.834	9.834
	pies/pulg	31' 2"	31' 11"	31' 11"	31' 7"	31' 7"	32' 4"	32' 4"
B† Altura total con el cucharón en levantamiento máximo	mm	6.469	6.469	6.469	6.584	6.591	6.591	6.591
	pies/pulg	21' 3"	21' 3"	21' 3"	21' 8"	21' 8"	21' 8"	21' 8"
Radio del círculo de espacio libre del cargador con el cucharón en la posición de acarreo	mm	7.737	7.831	7.831	7.773	7.773	7.868	7.868
	pies/pulg	25' 5"	25' 9"	25' 9"	25' 6"	25' 6"	25' 10"	25' 10"
Carga límite de equilibrio estático, recta (con deflexión de neumáticos)	kg	16.878	16.703	17.005	16.609	16.699	16.521	16.822
	lb	37.200	36.813	37.480	36.606	36.806	36.414	37.077
Carga límite de equilibrio estático, recta (sin deflexión de neumáticos)	kg	17.906	17.728	18.038	17.646	17.748	17.568	17.877
	lb	39.465	39.074	39.757	38.892	39.118	38.720	39.401
Carga límite de equilibrio estático, articulada (con deflexión de neumáticos)	kg	14.676	14.500	14.789	14.420	14.499	14.321	14.609
	lb	32.346	31.959	32.596	31.781	31.956	31.564	32.198
Carga límite de equilibrio estático, articulada (sin deflexión de neumáticos)	kg	15.729	15.551	15.847	15.481	15.572	15.392	15.687
	lb	34.666	34.275	34.928	34.121	34.322	33.924	34.575
Fuerza de desprendimiento (§)	kN	163	160	172	149	149	146	156
	lbf	36.686	36.151	38.773	33.501	33.489	32.973	35.224
Peso en orden de trabajo*	kg	24.846	24.984	24.821	24.991	24.980	25.118	24.955
	lb	54.760	55.064	54.704	55.079	55.055	55.359	55.000

*Las cargas límites de equilibrio estático y los pesos en orden de trabajo que se muestran se basan en la configuración de la máquina con neumáticos radiales Bridgestone 26.5R25 VJT L3, depósitos de fluidos llenos, operador, contrapeso estándar, control de amortiguación, arranque en frío, guardabarros de desplazamiento por carretera, Product Link™, ejes con apertura/bloqueo manual del diferencial (delantero/trasero), protector del tren de fuerza, dirección secundaria e insonorización.

† La ilustración se muestra con tablas de dimensiones.

***Las especificaciones del cucharón para rocas se aplican a neumáticos radiales Bridgestone 26.5R25 VSDL L5.

(§) Mide 100 mm (4") detrás la punta de la cuchilla con el pasador de articulación del cucharón como punto de pivote, de acuerdo con la norma ISO 14397-2:2007.

(Con deflexión de neumáticos) Cumple completamente con la norma ISO 14397-1:2007, secciones 1 a 6, que requiere la verificación del 2 % entre los cálculos y las pruebas.

(Sin deflexión de neumáticos) Cumple con la norma ISO 14397-1:2007, secciones 1 a 5.

Hay disponibles otros cucharones y las ofertas varían según la región. Consulte a su distribuidor de Cat local para obtener más detalles.

Especificaciones del Cargador de Ruedas 966

Especificaciones de operación: cucharones (continuación)

Varillaje		Varillaje de levantamiento alto					
Tipo de cucharón		Manipulación de materiales, con pasador					
Tipo de cuchilla		Cuchillas empernadas	Dientes y segmentos	Puntas	Cuchillas empernadas	Dientes y segmentos	Puntas
Capacidad: nominal	m ³	4,20	4,20	4,00	4,60	4,60	4,40
	yd ³	5,50	5,50	5,25	6,00	6,00	5,75
Capacidad: nominal a un factor de llenado del 110 %	m ³	4,60	4,60	4,40	5,10	5,10	4,90
	yd ³	6,00	6,00	5,75	6,75	6,75	6,50
Ancho	mm	3.220	3.271	3.271	3.220	3.271	3.271
	pies/pulg	10' 6"	10' 8"	10' 8"	10' 6"	10' 8"	10' 8"
16† Espacio libre de descarga en levantamiento máximo y descarga a 45°	mm	3.518	3.355	3.355	3.461	3.298	3.298
	pies/pulg	11' 6"	11' 0"	11' 0"	11' 4"	10' 9"	10' 9"
17† Alcance en levantamiento máximo y descarga a 45°	mm	1.218	1.345	1.345	1.274	1.401	1.401
	pies/pulg	3' 11"	4' 4"	4' 4"	4' 2"	4' 7"	4' 7"
Alcance con el brazo de levantamiento horizontal y el cucharón horizontal	mm	3.175	3.380	3.380	3.255	3.460	3.460
	pies/pulg	10' 5"	11' 1"	11' 1"	10' 8"	11' 4"	11' 4"
A† Profundidad de excavación	mm	89	89	59	89	89	59
	pulg	3,5"	3,5"	2,3"	3,5"	3,5"	2,3"
12† Longitud total	mm	9.492	9.714	9.714	9.572	9.794	9.794
	pies/pulg	31' 2"	31' 11"	31' 11"	31' 5"	32' 2"	32' 2"
B† Altura total con el cucharón en levantamiento máximo	mm	6.469	6.469	6.469	6.550	6.550	6.550
	pies/pulg	21' 3"	21' 3"	21' 3"	21' 6"	21' 6"	21' 6"
Radio del círculo de espacio libre del cargador con el cucharón en la posición de acarreo	mm	7.737	7.831	7.831	7.761	7.856	7.856
	pies/pulg	25' 5"	25' 9"	25' 9"	25' 6"	25' 10"	25' 10"
Carga límite de equilibrio estático, recta (con deflexión de neumáticos)	kg	16.762	16.586	16.870	16.612	16.435	16.717
	lb	36.943	36.556	37.183	36.613	36.223	36.845
Carga límite de equilibrio estático, recta (sin deflexión de neumáticos)	kg	17.788	17.611	17.901	17.652	17.473	17.761
	lb	39.206	38.814	39.454	38.905	38.510	39.146
Carga límite de equilibrio estático, articulada (con deflexión de neumáticos)	kg	14.559	14.384	14.654	14.411	14.233	14.503
	lb	32.089	31.702	32.299	31.762	31.371	31.964
Carga límite de equilibrio estático, articulada (sin deflexión de neumáticos)	kg	15.611	15.433	15.710	15.475	15.296	15.571
	lb	34.407	34.016	34.625	34.108	33.713	34.319
Fuerza de desprendimiento (§)	kN	162	160	172	152	150	161
	lbf	36.581	36.047	38.662	34.361	33.839	36.196
Peso en orden de trabajo*	kg	24.965	25.102	24.939	25.080	25.217	25.054
	lb	55.021	55.325	54.965	55.275	55.579	55.219

*Las cargas límites de equilibrio estático y los pesos en orden de trabajo que se muestran se basan en la configuración de la máquina con neumáticos radiales Bridgestone 26.5R25 VJT L3, depósitos de fluidos llenos, operador, contrapeso estándar, control de amortiguación, arranque en frío, guardabarros de desplazamiento por carretera, Product Link™, ejes con apertura/bloqueo manual del diferencial (delantero/trasero), protector del tren de fuerza, dirección secundaria e insonorización.

† La ilustración se muestra con tablas de dimensiones.

***Las especificaciones del cucharón para rocas se aplican a neumáticos radiales Bridgestone 26.5R25 VSDL L5.

(§) Mide 100 mm (4") detrás la punta de la cuchilla con el pasador de articulación del cucharón como punto de pivote, de acuerdo con la norma ISO 14397-2:2007.

(Con deflexión de neumáticos) Cumple completamente con la norma ISO 14397-1:2007, secciones 1 a 6, que requiere la verificación del 2 % entre los cálculos y las pruebas.

(Sin deflexión de neumáticos) Cumple con la norma ISO 14397-1:2007, secciones 1 a 5.

Hay disponibles otros cucharones y las ofertas varían según la región. Consulte a su distribuidor de Cat local para obtener más detalles.

Especificaciones del Cargador de Ruedas 966

Especificaciones de operación: cucharones (continuación)

Varillaje		Varillaje de levantamiento alto							
Tipo de cucharón		Manipulación de materiales, con pasador							
Tipo de cuchilla		Cuchillas empernadas		Dientes y segmentos		Cuchillas empernadas		Dientes y segmentos	
			Puntas		Puntas		Puntas		Puntas
Capacidad: nominal	m ³	4,20	4,40	4,40	4,20	4,40	4,40	4,20	4,20
	yd ³	5,50	5,75	5,75	5,50	5,75	5,75	5,50	5,50
Capacidad: nominal a un factor de llenado del 110 %	m ³	4,60	4,80	4,80	4,60	4,80	4,90	4,70	4,70
	yd ³	6,00	6,25	6,25	6,00	6,25	6,50	6,25	6,25
Ancho	mm	2.995	3.220	3.271	3.271	3.220	3.300	3.300	3.300
	pies/pulg	9' 9"	10' 6"	10' 8"	10' 8"	10' 6"	10' 9"	10' 9"	10' 9"
16† Espacio libre de descarga en levantamiento máximo y descarga a 45°	mm	3.538	3.489	3.327	3.327	3.491	3.328	3.328	3.328
	pies/pulg	11' 7"	11' 5"	10' 10"	10' 10"	11' 5"	10' 11"	10' 11"	10' 11"
17† Alcance en levantamiento máximo y descarga a 45°	mm	1.379	1.246	1.373	1.373	1.245	1.376	1.376	1.376
	pies/pulg	4' 6"	4' 1"	4' 6"	4' 6"	4' 1"	4' 6"	4' 6"	4' 6"
Alcance con el brazo de levantamiento horizontal y el cucharón horizontal	mm	3.255	3.215	3.420	3.420	3.213	3.421	3.421	3.421
	pies/pulg	10' 8"	10' 6"	11' 2"	11' 2"	10' 6"	11' 2"	11' 2"	11' 2"
A† Profundidad de excavación	mm	89	89	89	59	89	89	59	59
	pulg	3,5"	3,5"	3,5"	2,3"	3,5"	3,5"	2,3"	2,3"
12† Longitud total	mm	9.572	9.532	9.754	9.754	9.530	9.753	9.753	9.753
	pies/pulg	31' 5"	31' 4"	32' 0"	32' 0"	31' 4"	32' 0"	32' 0"	32' 0"
B† Altura total con el cucharón en levantamiento máximo	mm	6.507	6.500	6.500	6.500	6.501	6.501	6.501	6.501
	pies/pulg	21' 5"	21' 4"	21' 4"	21' 4"	21' 4"	21' 4"	21' 4"	21' 4"
Radio del círculo de espacio libre del cargador con el cucharón en la posición de acarreo	mm	7.661	7.749	7.843	7.843	7.748	7.856	7.856	7.856
	pies/pulg	25' 2"	25' 6"	25' 9"	25' 9"	25' 6"	25' 10"	25' 10"	25' 10"
Carga límite de equilibrio estático, recta (con deflexión de neumáticos)	kg	17.186	16.810	16.634	16.826	16.691	16.487	16.792	16.792
	lb	37.878	37.050	36.662	37.085	36.787	36.337	37.010	37.010
Carga límite de equilibrio estático, recta (sin deflexión de neumáticos)	kg	18.229	17.845	17.666	17.856	17.725	17.518	17.832	17.832
	lb	40.178	39.331	38.937	39.355	39.066	38.611	39.302	39.302
Carga límite de equilibrio estático, articulada (con deflexión de neumáticos)	kg	14.985	14.609	14.432	14.611	14.488	14.283	14.576	14.576
	lb	33.027	32.198	31.809	32.204	31.931	31.481	32.127	32.127
Carga límite de equilibrio estático, articulada (sin deflexión de neumáticos)	kg	16.052	15.668	15.489	15.665	15.547	15.340	15.641	15.641
	lb	35.380	34.533	34.139	34.527	34.266	33.810	34.473	34.473
Fuerza de desprendimiento (§)	kN	155	158	155	166	157	155	166	166
	lbf	34.834	35.557	35.028	37.516	35.479	34.923	37.359	37.359
Peso en orden de trabajo*	kg	24.477	24.899	25.037	24.874	25.028	25.186	25.024	25.024
	lb	53.946	54.877	55.181	54.821	55.160	55.509	55.152	55.152

*Las cargas límites de equilibrio estático y los pesos en orden de trabajo que se muestran se basan en la configuración de la máquina con neumáticos radiales Bridgestone 26.5R25 VJT L3, depósitos de fluidos llenos, operador, contrapeso estándar, control de amortiguación, arranque en frío, guardabarros de desplazamiento por carretera, Product Link™, ejes con apertura/bloqueo manual del diferencial (delantero/trasero), protector del tren de fuerza, dirección secundaria e insonorización.

† La ilustración se muestra con tablas de dimensiones.

***Las especificaciones del cucharón para rocas se aplican a neumáticos radiales Bridgestone 26.5R25 VSDL L5.

(§) Mide 100 mm (4") detrás la punta de la cuchilla con el pasador de articulación del cucharón como punto de pivote, de acuerdo con la norma ISO 14397-2:2007. (Con deflexión de neumáticos) Cumple completamente con la norma ISO 14397-1:2007, secciones 1 a 6, que requiere la verificación del 2 % entre los cálculos y las pruebas.

(Sin deflexión de neumáticos) Cumple con la norma ISO 14397-1:2007, secciones 1 a 5.

Hay disponibles otros cucharones y las ofertas varían según la región. Consulte a su distribuidor de Cat local para obtener más detalles.

Especificaciones del Cargador de Ruedas 966

Especificaciones de operación: cucharones (continuación)

Varillaje		Varillaje de levantamiento alto				
Tipo de cucharón		Manipulación de materiales, con pasador				
Tipo de cuchilla		Cuchillas empernadas	Cuchillas empernadas	Cuchillas empernadas	Cuchillas empernadas	Cuchillas empernadas
Capacidad: nominal	m ³	4,60	4,80	4,20	4,60	4,40
	yd ³	6,00	6,25	5,50	6,00	5,75
Capacidad: nominal a un factor de llenado del 110 %	m ³	5,10	5,30	4,60	5,10	4,80
	yd ³	6,75	7,00	6,00	6,75	6,25
Ancho	mm	3.230	3.230	2.995	3.220	2.995
	pies/pulg	10' 7"	10' 7"	9' 9"	10' 6"	9' 9"
16† Espacio libre de descarga en levantamiento máximo y descarga a 45°	mm	3.461	3.433	3.462	3.461	3.435
	pies/pulg	11' 4"	11' 3"	11' 4"	11' 4"	11' 3"
17† Alcance en levantamiento máximo y descarga a 45°	mm	1.267	1.296	1.273	1.274	1.301
	pies/pulg	4' 1"	4' 3"	4' 2"	4' 2"	4' 3"
Alcance con el brazo de levantamiento horizontal y el cucharón horizontal	mm	3.250	3.290	3.253	3.255	3.292
	pies/pulg	10' 7"	10' 9"	10' 8"	10' 8"	10' 9"
A† Profundidad de excavación	mm	94	94	89	89	89
	pulg	3,7"	3,7"	3,5"	3,5"	3,5"
12† Longitud total	mm	9.570	9.610	9.570	9.572	9.609
	pies/pulg	31' 5"	31' 7"	31' 5"	31' 5"	31' 7"
B† Altura total con el cucharón en levantamiento máximo	mm	6.550	6.591	6.542	6.542	6.582
	pies/pulg	21' 6"	21' 8"	21' 6"	21' 6"	21' 8"
Radio del círculo de espacio libre del cargador con el cucharón en la posición de acarreo	mm	7.766	7.778	7.660	7.761	7.672
	pies/pulg	25' 6"	25' 7"	25' 2"	25' 6"	25' 3"
Carga límite de equilibrio estático, recta (con deflexión de neumáticos)	kg	16.628	16.566	16.782	16.144	16.564
	lb	36.649	36.512	36.988	35.583	36.507
Carga límite de equilibrio estático, recta (sin deflexión de neumáticos)	kg	17.668	17.612	17.811	17.165	17.597
	lb	38.941	38.818	39.257	37.831	38.785
Carga límite de equilibrio estático, articulada (con deflexión de neumáticos)	kg	14.427	14.366	14.592	13.954	14.375
	lb	31.798	31.662	32.162	30.754	31.682
Carga límite de equilibrio estático, articulada (sin deflexión de neumáticos)	kg	15.492	15.437	15.646	14.999	15.433
	lb	34.144	34.023	34.485	33.058	34.015
Fuerza de desprendimiento (§)	kN	153	148	154	151	149
	lbf	34.386	33.366	34.653	34.062	33.511
Peso en orden de trabajo*	kg	25.044	25.090	24.832	25.415	25.031
	lb	55.195	55.297	54.728	56.013	55.167

*Las cargas límites de equilibrio estático y los pesos en orden de trabajo que se muestran se basan en la configuración de la máquina con neumáticos radiales Bridgestone 26.5R25 VJT L3, depósitos de fluidos llenos, operador, contrapeso estándar, control de amortiguación, arranque en frío, guardabarros de desplazamiento por carretera, Product Link™, ejes con apertura/bloqueo manual del diferencial (delantero/trasero), protector del tren de fuerza, dirección secundaria e insonorización.

† La ilustración se muestra con tablas de dimensiones.

***Las especificaciones del cucharón para rocas se aplican a neumáticos radiales Bridgestone 26.5R25 VSDL L5.

(§) Mide 100 mm (4") detrás la punta de la cuchilla con el pasador de articulación del cucharón como punto de pivote, de acuerdo con la norma ISO 14397-2:2007.

(Con deflexión de neumáticos) Cumple completamente con la norma ISO 14397-1:2007, secciones 1 a 6, que requiere la verificación del 2 % entre los cálculos y las pruebas.

(Sin deflexión de neumáticos) Cumple con la norma ISO 14397-1:2007, secciones 1 a 5.

Hay disponibles otros cucharones y las ofertas varían según la región. Consulte a su distribuidor de Cat local para obtener más detalles.

Especificaciones del Cargador de Ruedas 966

Especificaciones de operación: cucharones (continuación)

Varillaje		Varillaje de levantamiento alto					
Tipo de cucharón		Manipulación de materiales, con pasador					
Tipo de cuchilla		Cuchillas empernadas	Cuchillas empernadas	Cuchillas empernadas	Puntas	Puntas	Cuchillas empernadas
Capacidad: nominal	m ³	4,40	4,60	4,60	4,20	4,40	4,20
	yd ³	5,75	6,00	6,00	5,50	5,75	5,50
Capacidad: nominal a un factor de llenado del 110 %	m ³	4,80	5,10	5,10	4,60	4,80	4,60
	yd ³	6,25	6,75	6,75	6,00	6,25	6,00
Ancho	mm	3.220	2.995	2.995	3.016	3.312	2.995
	pies/pulg	10' 6"	9' 9"	9' 9"	9' 10"	10' 10"	9' 9"
16† Espacio libre de descarga en levantamiento máximo y descarga a 45°	mm	3.489	3.413	3.413	3.291	3.320	3.470
	pies/pulg	11' 5"	11' 2"	11' 2"	10' 9"	10' 10"	11' 4"
17† Alcance en levantamiento máximo y descarga a 45°	mm	1.246	1.323	1.323	1.474	1.448	1.265
	pies/pulg	4' 1"	4' 4"	4' 4"	4' 10"	4' 9"	4' 1"
Alcance con el brazo de levantamiento horizontal y el cucharón horizontal	mm	3.215	3.323	3.323	3.516	3.477	3.242
	pies/pulg	10' 6"	10' 10"	10' 10"	11' 6"	11' 4"	10' 7"
A† Profundidad de excavación	mm	89	89	89	59	64	89
	pulg	3,5"	3,5"	3,5"	2,3"	2,5"	3,5"
12† Longitud total	mm	9.532	9.640	9.640	9.820	9.779	9.559
	pies/pulg	31' 4"	31' 8"	31' 8"	32' 3"	32' 1"	31' 5"
B† Altura total con el cucharón en levantamiento máximo	mm	6.504	6.615	6.615	6.516	6.542	6.582
	pies/pulg	21' 5"	21' 9"	21' 9"	21' 5"	21' 6"	21' 8"
Radio del círculo de espacio libre del cargador con el cucharón en la posición de acarreo	mm	7.749	7.681	7.681	7.743	7.860	7.657
	pies/pulg	25' 6"	25' 3"	25' 3"	25' 5"	25' 10"	25' 2"
Carga límite de equilibrio estático, recta (con deflexión de neumáticos)	kg	16.231	16.518	16.685	17.222	16.268	16.660
	lb	35.775	36.405	36.773	37.958	35.855	36.719
Carga límite de equilibrio estático, recta (sin deflexión de neumáticos)	kg	17.246	17.562	17.731	18.271	17.294	17.692
	lb	38.012	38.707	39.080	40.269	38.117	38.994
Carga límite de equilibrio estático, articulada (con deflexión de neumáticos)	kg	14.039	14.326	14.493	15.013	14.064	14.466
	lb	30.943	31.576	31.944	33.089	30.998	31.884
Carga límite de equilibrio estático, articulada (sin deflexión de neumáticos)	kg	15.079	15.395	15.564	16.086	15.115	15.524
	lb	33.236	33.932	34.304	35.454	33.314	34.215
Fuerza de desprendimiento (§)	kN	156	145	146	160	161	154
	lbf	35.144	32.732	32.894	36.003	36.285	34.771
Peso en orden de trabajo*	kg	25.352	25.085	24.922	24.502	25.399	24.986
	lb	55.874	55.286	54.926	54.001	55.978	55.068

*Las cargas límites de equilibrio estático y los pesos en orden de trabajo que se muestran se basan en la configuración de la máquina con neumáticos radiales Bridgestone 26.5R25 VJT L3, depósitos de fluidos llenos, operador, contrapeso estándar, control de amortiguación, arranque en frío, guardabarros de desplazamiento por carretera, Product Link™, ejes con apertura/bloqueo manual del diferencial (delantero/trasero), protector del tren de fuerza, dirección secundaria e insonorización.

† La ilustración se muestra con tablas de dimensiones.

***Las especificaciones del cucharón para rocas se aplican a neumáticos radiales Bridgestone 26.5R25 VSDL L5.

(§) Mide 100 mm (4") detrás la punta de la cuchilla con el pasador de articulación del cucharón como punto de pivote, de acuerdo con la norma ISO 14397-2:2007.

(Con deflexión de neumáticos) Cumple completamente con la norma ISO 14397-1:2007, secciones 1 a 6, que requiere la verificación del 2 % entre los cálculos y las pruebas.

(Sin deflexión de neumáticos) Cumple con la norma ISO 14397-1:2007, secciones 1 a 5.

Hay disponibles otros cucharones y las ofertas varían según la región. Consulte a su distribuidor de Cat local para obtener más detalles.

Especificaciones del Cargador de Ruedas 966

Especificaciones de operación: cucharones (continuación)

Varillaje		Varillaje de levantamiento alto					
Tipo de cucharón		Manipulación de materiales, con pasador					
Tipo de cuchilla	Puntas	Cuchillas empernadas	Puntas	Cuchillas empernadas	Cuchillas empernadas	Puntas	
Capacidad: nominal	m ³	4,20	4,20	4,60	4,40	4,60	4,40
	yd ³	5,50	5,50	6,00	5,75	6,00	5,75
Capacidad: nominal a un factor de llenado del 110 %	m ³	4,60	4,60	5,10	4,80	5,10	4,80
	yd ³	6,00	6,00	6,75	6,25	6,75	6,25
Ancho	mm	2.996	2.995	2.996	2.995	2.995	2.996
	pies/pulg	9' 9"	9' 9"	9' 9"	9' 9"	9' 9"	9' 9"
16† Espacio libre de descarga en levantamiento máximo y descarga a 45°	mm	3.264	3.462	3.218	3.431	3.413	3.250
	pies/pulg	10' 8"	11' 4"	10' 6"	11' 3"	11' 2"	10' 7"
17† Alcance en levantamiento máximo y descarga a 45°	mm	1.505	1.273	1.551	1.305	1.323	1.519
	pies/pulg	4' 11"	4' 2"	5' 1"	4' 3"	4' 4"	4' 11"
Alcance con el brazo de levantamiento horizontal y el cucharón horizontal	mm	3.557	3.253	3.622	3.298	3.323	3.577
	pies/pulg	11' 8"	10' 8"	11' 10"	10' 9"	10' 10"	11' 8"
A† Profundidad de excavación	mm	64	89	64	89	89	64
	pulg	2,5"	3,5"	2,5"	3,5"	3,5"	2,5"
12† Longitud total	mm	9.859	9.570	9.924	9.615	9.640	9.879
	pies/pulg	32' 5"	31' 5"	32' 7"	31' 7"	31' 8"	32' 5"
B† Altura total con el cucharón en levantamiento máximo	mm	6.616	6.545	6.676	6.589	6.615	6.646
	pies/pulg	21' 9"	21' 6"	21' 11"	21' 8"	21' 9"	21' 10"
Radio del círculo de espacio libre del cargador con el cucharón en la posición de acarreo	mm	7.746	7.660	7.767	7.674	7.681	7.753
	pies/pulg	25' 5"	25' 2"	25' 6"	25' 3"	25' 3"	25' 6"
Carga límite de equilibrio estático, recta (con deflexión de neumáticos)	kg	16.268	16.338	16.144	16.222	16.159	16.228
	lb	35.855	36.010	35.581	35.754	35.616	35.768
Carga límite de equilibrio estático, recta (sin deflexión de neumáticos)	kg	17.304	17.359	17.192	17.248	17.195	17.269
	lb	38.140	38.259	37.892	38.016	37.899	38.061
Carga límite de equilibrio estático, articulada (con deflexión de neumáticos)	kg	14.068	14.148	13.944	14.033	13.968	14.029
	lb	31.007	31.184	30.733	30.930	30.787	30.920
Carga límite de equilibrio estático, articulada (sin deflexión de neumáticos)	kg	15.129	15.194	15.017	15.085	15.029	15.094
	lb	33.346	33.487	33.098	33.247	33.123	33.267
Fuerza de desprendimiento (§)	kN	152	152	144	147	144	149
	lbf	34.212	34.326	32.553	33.117	32.461	33.684
Peso en orden de trabajo*	kg	25.355	25.232	25.453	25.316	25.391	25.388
	lb	55.881	55.610	56.097	55.795	55.960	55.954

*Las cargas límites de equilibrio estático y los pesos en orden de trabajo que se muestran se basan en la configuración de la máquina con neumáticos radiales Bridgestone 26.5R25 VJT L3, depósitos de fluidos llenos, operador, contrapeso estándar, control de amortiguación, arranque en frío, guardabarros de desplazamiento por carretera, Product Link™, ejes con apertura/bloqueo manual del diferencial (delantero/trasero), protector del tren de fuerza, dirección secundaria e insonorización.

† La ilustración se muestra con tablas de dimensiones.

***Las especificaciones del cucharón para rocas se aplican a neumáticos radiales Bridgestone 26.5R25 VSDL L5.

(§) Mide 100 mm (4") detrás la punta de la cuchilla con el pasador de articulación del cucharón como punto de pivote, de acuerdo con la norma ISO 14397-2:2007.

(Con deflexión de neumáticos) Cumple completamente con la norma ISO 14397-1:2007, secciones 1 a 6, que requiere la verificación del 2 % entre los cálculos y las pruebas.

(Sin deflexión de neumáticos) Cumple con la norma ISO 14397-1:2007, secciones 1 a 5.

Hay disponibles otros cucharones y las ofertas varían según la región. Consulte a su distribuidor de Cat local para obtener más detalles.

Especificaciones del Cargador de Ruedas 966

Especificaciones de operación: cucharones (continuación)

Varillaje		Varillaje de levantamiento alto						
Tipo de cucharón		Manipulación de materiales, con pasador						
Tipo de cuchilla	Puntas	Cuchillas empernadas	Puntas	Cuchillas empernadas	Puntas	Cuchillas empernadas	Puntas	
Capacidad: nominal	m ³	4,40	4,60	4,60	4,60	4,60	4,40	
	yd ³	5,75	6,00	6,00	6,00	6,00	5,75	
Capacidad: nominal a un factor de llenado del 110 %	m ³	4,80	5,10	5,10	5,10	5,10	4,80	
	yd ³	6,25	6,75	6,75	6,75	6,75	6,25	
Ancho	mm	3.312	3.220	3.312	3.220	2.996	2.996	
	pies/pulg	10' 10"	10' 6"	10' 10"	10' 6"	9' 9"	9' 9"	
16† Espacio libre de descarga en levantamiento máximo y descarga a 45°	mm	3.320	3.461	3.292	3.461	3.220	3.253	
	pies/pulg	10' 10"	11' 4"	10' 9"	11' 4"	10' 6"	10' 8"	
17† Alcance en levantamiento máximo y descarga a 45°	mm	1.448	1.274	1.477	1.274	1.549	1.515	
	pies/pulg	4' 9"	4' 2"	4' 10"	4' 2"	5' 0"	4' 11"	
Alcance con el brazo de levantamiento horizontal y el cucharón horizontal	mm	3.477	3.255	3.517	3.255	3.619	3.572	
	pies/pulg	11' 4"	10' 8"	11' 6"	10' 8"	11' 10"	11' 8"	
A† Profundidad de excavación	mm	64	89	64	89	64	64	
	pulg	2,5"	3,5"	2,5"	3,5"	2,5"	2,5"	
12† Longitud total	mm	9.779	9.572	9.819	9.572	9.921	9.874	
	pies/pulg	32' 1"	31' 5"	32' 3"	31' 5"	32' 7"	32' 5"	
B† Altura total con el cucharón en levantamiento máximo	mm	6.542	6.545	6.585	6.542	6.686	6.636	
	pies/pulg	21' 6"	21' 6"	21' 8"	21' 6"	22' 0"	21' 10"	
Radio del círculo de espacio libre del cargador con el cucharón en la posición de acarreo	mm	7.860	7.761	7.873	7.761	7.766	7.751	
	pies/pulg	25' 10"	25' 6"	25' 10"	25' 6"	25' 6"	25' 6"	
Carga límite de equilibrio estático, recta (con deflexión de neumáticos)	kg	16.263	16.145	16.176	16.663	16.144	16.246	
	lb	35.844	35.584	35.652	36.726	35.582	35.806	
Carga límite de equilibrio estático, recta (sin deflexión de neumáticos)	kg	17.289	17.165	17.207	17.694	17.190	17.285	
	lb	38.105	37.832	37.925	38.998	37.888	38.098	
Carga límite de equilibrio estático, articulada (con deflexión de neumáticos)	kg	14.059	13.954	13.973	14.473	13.945	14.046	
	lb	30.986	30.756	30.798	31.899	30.736	30.957	
Carga límite de equilibrio estático, articulada (sin deflexión de neumáticos)	kg	15.110	14.999	15.029	15.528	15.016	15.110	
	lb	33.303	33.059	33.126	34.225	33.097	33.303	
Fuerza de desprendimiento (§)	kN	161	151	156	153	145	150	
	lbf	36.254	34.061	35.107	34.479	32.602	33.796	
Peso en orden de trabajo*	kg	25.401	25.414	25.463	24.952	25.443	25.367	
	lb	55.982	56.011	56.119	54.993	56.075	55.907	

*Las cargas límites de equilibrio estático y los pesos en orden de trabajo que se muestran se basan en la configuración de la máquina con neumáticos radiales Bridgestone 26.5R25 VJT L3, depósitos de fluidos llenos, operador, contrapeso estándar, control de amortiguación, arranque en frío, guardabarros de desplazamiento por carretera, Product Link™, ejes con apertura/bloqueo manual del diferencial (delantero/trasero), protector del tren de fuerza, dirección secundaria e insonorización.

† La ilustración se muestra con tablas de dimensiones.

***Las especificaciones del cucharón para rocas se aplican a neumáticos radiales Bridgestone 26.5R25 VSDL L5.

(§) Mide 100 mm (4") detrás la punta de la cuchilla con el pasador de articulación del cucharón como punto de pivote, de acuerdo con la norma ISO 14397-2:2007. (Con deflexión de neumáticos) Cumple completamente con la norma ISO 14397-1:2007, secciones 1 a 6, que requiere la verificación del 2 % entre los cálculos y las pruebas.

(Sin deflexión de neumáticos) Cumple con la norma ISO 14397-1:2007, secciones 1 a 5.

Hay disponibles otros cucharones y las ofertas varían según la región. Consulte a su distribuidor de Cat local para obtener más detalles.

Especificaciones del Cargador de Ruedas 966

Especificaciones de operación: cucharones (continuación)

Varillaje		Varillaje de levantamiento alto						
Tipo de cucharón		Manipulación de materiales, con gancho, Fusion						
Tipo de cuchilla		Cuchillas empernadas	Cuchillas empernadas	Dientes y segmentos	Puntas	Cuchillas empernadas	Dientes y segmentos	Puntas
Capacidad: nominal	m ³	9,80	4,20	4,20	4,00	4,20	4,20	4,00
	yd ³	12,75	5,50	5,50	5,25	5,50	5,50	5,25
Capacidad: nominal a un factor de llenado del 110 %	m ³	10,80	4,60	4,60	4,40	4,60	4,60	4,40
	yd ³	14,25	6,00	6,00	5,75	6,00	6,00	5,75
Ancho	mm	3.943	3.243	3.301	3.301	3.220	3.271	3.271
	pies/pulg	12' 11"	10' 7"	10' 9"	10' 9"	10' 6"	10' 8"	10' 8"
16 † Espacio libre de descarga en levantamiento máximo y descarga a 45°	mm	3.162	3.559	3.394	3.394	3.467	3.304	3.304
	pies/pulg	10' 4"	11' 8"	11' 1"	11' 1"	11' 4"	10' 10"	10' 10"
17 † Alcance en levantamiento máximo y descarga a 45°	mm	1.585	1.181	1.310	1.310	1.268	1.395	1.395
	pies/pulg	5' 2"	3' 10"	4' 3"	4' 3"	4' 1"	4' 6"	4' 6"
Alcance con el brazo de levantamiento horizontal y el cucharón horizontal	mm	3.686	3.120	3.327	3.327	3.246	3.451	3.451
	pies/pulg	12' 1"	10' 2"	10' 11"	10' 11"	10' 7"	11' 3"	11' 3"
A † Profundidad de excavación	mm	81	86	81	51	89	89	59
	pulg	3,2"	3,4"	3,2"	2,0"	3,5"	3,5"	2,3"
12 † Longitud total	mm	9.998	9.435	9.659	9.659	9.563	9.785	9.785
	pies/pulg	32' 10"	31' 0"	31' 9"	31' 9"	31' 5"	32' 2"	32' 2"
B † Altura total con el cucharón en levantamiento máximo	mm	7.067	6.430	6.430	6.430	6.511	6.511	6.511
	pies/pulg	23' 3"	21' 2"	21' 2"	21' 2"	21' 5"	21' 5"	21' 5"
Radio del círculo de espacio libre del cargador con el cucharón en la posición de acarreo	mm	8.238	7.746	7.848	7.848	7.777	7.876	7.876
	pies/pulg	27' 1"	25' 5"	25' 9"	25' 9"	25' 7"	25' 11"	25' 11"
Carga límite de equilibrio estático, recta (con deflexión de neumáticos)	kg	16.496	16.959	16.755	17.057	16.256	16.081	16.391
	lb	36.359	37.378	36.929	37.593	35.829	35.443	36.127
Carga límite de equilibrio estático, recta (sin deflexión de neumáticos)	kg	17.706	18.023	17.817	18.130	17.276	17.099	17.418
	lb	39.025	39.723	39.268	39.960	38.078	37.687	38.391
Carga límite de equilibrio estático, articulada (con deflexión de neumáticos)	kg	14.241	14.726	14.522	14.812	14.079	13.904	14.200
	lb	31.387	32.457	32.008	32.645	31.030	30.644	31.298
Carga límite de equilibrio estático, articulada (sin deflexión de neumáticos)	kg	15.470	15.814	15.607	15.908	15.124	14.947	15.252
	lb	34.096	34.854	34.399	35.063	33.334	32.943	33.617
Fuerza de desprendimiento (§)	kN	115	170	168	180	154	152	162
	lbf	25.866	38.367	37.824	40.599	34.679	34.155	36.543
Peso en orden de trabajo*	kg	25.513	25.036	25.194	25.033	25.305	25.443	25.280
	lb	56.231	55.179	55.528	55.171	55.771	56.075	55.716

*Las cargas límites de equilibrio estático y los pesos en orden de trabajo que se muestran se basan en la configuración de la máquina con neumáticos radiales Bridgestone 26.5R25 VJT L3, depósitos de fluidos llenos, operador, contrapeso estándar, control de amortiguación, arranque en frío, guardabarros de desplazamiento por carretera, Product Link™, ejes con apertura/bloqueo manual del diferencial (delantero/trasero), protector del tren de fuerza, dirección secundaria e insonorización.

† La ilustración se muestra con tablas de dimensiones.

***Las especificaciones del cucharón para rocas se aplican a neumáticos radiales Bridgestone 26.5R25 VSDL L5.

(§) Mide 100 mm (4") detrás de la punta de la cuchilla con el pasador de articulación del cucharón como punto de pivote, de acuerdo con la norma ISO 14397-2:2007.

(Con deflexión de neumáticos) Cumple completamente con la norma ISO 14397-1:2007, secciones 1 a 6, que requiere la verificación del 2 % entre los cálculos y las pruebas.

(Sin deflexión de neumáticos) Cumple con la norma ISO 14397-1:2007, secciones 1 a 5.

Hay disponibles otros cucharones y las ofertas varían según la región. Consulte a su distribuidor de Cat local para obtener más detalles.

Especificaciones del Cargador de Ruedas 966

Especificaciones de operación: cucharones (continuación)

Varillaje		Varillaje de levantamiento alto							
Tipo de cucharón		Manipulación de materiales, con gancho, Fusion							
Tipo de cuchilla		Cuchillas empernadas	Dientes y segmentos	Puntas	Cuchillas empernadas	Cuchillas empernadas	Dientes y segmentos	Puntas	
Capacidad: nominal	m ³	4,80	4,80	4,60	4,40	4,40	4,40	4,20	
	yd ³	6,25	6,25	6,00	5,75	5,75	5,75	5,50	
Capacidad: nominal a un factor de llenado del 110 %	m ³	5,30	5,30	5,10	4,80	4,80	4,80	4,60	
	yd ³	7,00	7,00	6,75	6,25	6,25	6,25	6,00	
Ancho	mm	3.220	3.271	3.271	3.220	3.220	3.271	3.271	
	pies/pulg	10' 6"	10' 8"	10' 8"	10' 6"	10' 6"	10' 8"	10' 8"	
16† Espacio libre de descarga en levantamiento máximo y descarga a 45°	mm	3.382	3.220	3.220	3.441	3.440	3.277	3.277	
	pies/pulg	11' 1"	10' 6"	10' 6"	11' 3"	11' 3"	10' 9"	10' 9"	
17† Alcance en levantamiento máximo y descarga a 45°	mm	1353	1.480	1.480	1.289	1.296	1.423	1.423	
	pies/pulg	4' 5"	4' 10"	4' 10"	4' 2"	4' 3"	4' 8"	4' 8"	
Alcance con el brazo de levantamiento horizontal y el cucharón horizontal	mm	3.366	3.571	3.571	3.280	3.285	3.490	3.490	
	pies/pulg	11' 0"	11' 8"	11' 8"	10' 9"	10' 9"	11' 5"	11' 5"	
A† Profundidad de excavación	mm	89	89	59	93	89	89	59	
	pulg	3,5"	3,5"	2,3"	3,6"	3,5"	3,5"	2,3"	
12† Longitud total	mm	9.683	9.905	9.905	9.599	9.602	9.824	9.824	
	pies/pulg	31' 10"	32' 6"	32' 6"	31' 6"	31' 7"	32' 3"	32' 3"	
B† Altura total con el cucharón en levantamiento máximo	mm	6.634	6.634	6.634	6.536	6.541	6.541	6.541	
	pies/pulg	21' 10"	21' 10"	21' 10"	21' 6"	21' 6"	21' 6"	21' 6"	
Radio del círculo de espacio libre del cargador con el cucharón en la posición de acarreo	mm	7.816	7.916	7.916	7.757	7.789	7.889	7.889	
	pies/pulg	25' 8"	26' 0"	26' 0"	25' 6"	25' 7"	25' 11"	25' 11"	
Carga límite de equilibrio estático, recta (con deflexión de neumáticos)	kg	16.073	15.896	16.204	16.546	16.191	16.016	16.325	
	lb	35.426	35.035	35.715	36.467	35.687	35.299	35.981	
Carga límite de equilibrio estático, recta (sin deflexión de neumáticos)	kg	17.113	16.933	17.251	17.617	17.218	17.040	17.359	
	lb	37.717	37.321	38.022	38.828	37.950	37.557	38.259	
Carga límite de equilibrio estático, articulada (con deflexión de neumáticos)	kg	13.897	13.720	14.016	14.325	14.014	13.838	14.135	
	lb	30.631	30.239	30.891	31.572	30.888	30.500	31.153	
Carga límite de equilibrio estático, articulada (sin deflexión de neumáticos)	kg	14.962	14.782	15.087	15.419	15.066	14.888	15.193	
	lb	32.976	32.580	33.252	33.985	33.206	32.813	33.486	
Fuerza de desprendimiento (§)	kN	141	139	148	142	149	147	157	
	lbf	31.754	31.247	33.315	31.905	33.680	33.162	35.437	
Peso en orden de trabajo*	kg	25.444	25.582	25.419	25.365	25.359	25.497	25.334	
	lb	56.079	56.383	56.023	55.905	55.891	56.195	55.835	

*Las cargas límites de equilibrio estático y los pesos en orden de trabajo que se muestran se basan en la configuración de la máquina con neumáticos radiales Bridgestone 26.5R25 VJT L3, depósitos de fluidos llenos, operador, contrapeso estándar, control de amortiguación, arranque en frío, guardabarros de desplazamiento por carretera, Product Link™, ejes con apertura/bloqueo manual del diferencial (delantero/trasero), protector del tren de fuerza, dirección secundaria e insonorización.

† La ilustración se muestra con tablas de dimensiones.

***Las especificaciones del cucharón para rocas se aplican a neumáticos radiales Bridgestone 26.5R25 VSDL L5.

(§) Mide 100 mm (4") detrás la punta de la cuchilla con el pasador de articulación del cucharón como punto de pivote, de acuerdo con la norma ISO 14397-2:2007. (Con deflexión de neumáticos) Cumple completamente con la norma ISO 14397-1:2007, secciones 1 a 6, que requiere la verificación del 2 % entre los cálculos y las pruebas.

(Sin deflexión de neumáticos) Cumple con la norma ISO 14397-1:2007, secciones 1 a 5.

Hay disponibles otros cucharones y las ofertas varían según la región. Consulte a su distribuidor de Cat local para obtener más detalles.

Especificaciones del Cargador de Ruedas 966

Especificaciones de operación: cucharones (continuación)

Varillaje		Varillaje de levantamiento alto				
Tipo de cucharón		Manipulación de materiales, con gancho, Fusión		Manipulación de materiales, con gancho, VCE grande		
Tipo de cuchilla		Cuchillas empernadas	Puntas	Cuchillas empernadas	Cuchillas empernadas	Cuchillas empernadas
Capacidad: nominal	m ³	4,20	4,20	4,20	4,60	4,80
	yd ³	5,50	5,50	5,50	6,00	6,25
Capacidad: nominal a un factor de llenado del 110 %	m ³	4,60	4,60	4,60	5,10	5,30
	yd ³	6,00	6,00	6,00	6,75	7,00
Ancho	mm	2.995	2.996	3.220	3.220	3.230
	pies/pulg	9' 9"	9' 9"	10' 6"	10' 6"	10' 7"
16† Espacio libre de descarga en levantamiento máximo y descarga a 45°	mm	3.421	3.141	3.362	3.305	3.234
	pies/pulg	11' 2"	10' 3"	11' 0"	10' 10"	10' 7"
17† Alcance en levantamiento máximo y descarga a 45°	mm	1.309	1.520	1.382	1.439	1.506
	pies/pulg	4' 3"	4' 11"	4' 6"	4' 8"	4' 11"
Alcance con el brazo de levantamiento horizontal y el cucharón horizontal	mm	3.308	3.655	3.401	3.481	3.579
	pies/pulg	10' 10"	11' 11"	11' 1"	11' 5"	11' 8"
A† Profundidad de excavación	mm	93	68	83	83	86
	pulg	3,6"	2,7"	3,2"	3,2"	3,4"
12† Longitud total	mm	9.628	10.007	9.714	9.794	9.894
	pies/pulg	31' 8"	32' 10"	31' 11"	32' 2"	32' 6"
B† Altura total con el cucharón en levantamiento máximo	mm	6.564	6.657	6.616	6.697	6.783
	pies/pulg	21' 7"	21' 11"	21' 9"	22' 0"	22' 4"
Radio del círculo de espacio libre del cargador con el cucharón en la posición de acarreo	mm	7.666	7.792	7.811	7.837	7.861
	pies/pulg	25' 2"	25' 7"	25' 8"	25' 9"	25' 10"
Carga límite de equilibrio estático, recta (con deflexión de neumáticos)	kg	16.348	16.946	15.447	15.320	15.141
	lb	36.031	37.351	34.046	33.765	33.372
Carga límite de equilibrio estático, recta (sin deflexión de neumáticos)	kg	17.420	18.039	16.441	16.324	16.173
	lb	38.393	39.759	36.237	35.980	35.645
Carga límite de equilibrio estático, articulada (con deflexión de neumáticos)	kg	14.128	14.714	13.339	13.214	13.032
	lb	31.139	32.431	29.400	29.124	28.724
Carga límite de equilibrio estático, articulada (sin deflexión de neumáticos)	kg	15.224	15.830	14.359	14.244	14.089
	lb	33.553	34.890	31.648	31.394	31.053
Fuerza de desprendimiento (§)	kN	138	140	139	132	120
	lbf	31.087	31.551	31.373	29.691	27.089
Peso en orden de trabajo*	kg	25.547	25.006	25.522	25.615	25.788
	lb	56.306	55.114	56.249	56.454	56.835

*Las cargas límites de equilibrio estático y los pesos en orden de trabajo que se muestran se basan en la configuración de la máquina con neumáticos radiales Bridgestone 26.5R25 VJT L3, depósitos de fluidos llenos, operador, contrapeso estándar, control de amortiguación, arranque en frío, guardabarros de desplazamiento por carretera, Product Link™, ejes con apertura/bloqueo manual del diferencial (delantero/trasero), protector del tren de fuerza, dirección secundaria e insonorización.

† La ilustración se muestra con tablas de dimensiones.

***Las especificaciones del cucharón para rocas se aplican a neumáticos radiales Bridgestone 26.5R25 VSDL L5.

(§) Mide 100 mm (4") detrás la punta de la cuchilla con el pasador de articulación del cucharón como punto de pivote, de acuerdo con la norma ISO 14397-2:2007.

(Con deflexión de neumáticos) Cumple completamente con la norma ISO 14397-1:2007, secciones 1 a 6, que requiere la verificación del 2 % entre los cálculos y las pruebas.

(Sin deflexión de neumáticos) Cumple con la norma ISO 14397-1:2007, secciones 1 a 5.

Hay disponibles otros cucharones y las ofertas varían según la región. Consulte a su distribuidor de Cat local para obtener más detalles.

Especificaciones del Cargador de Ruedas 966

Especificaciones de operación: cucharones (continuación)

Varillaje			Varillaje de levantamiento alto				
Tipo de cucharón	Pala para rocas, con pasador						Pala para rocas, con gancho, Fusion
	Tipo de cuchilla	Puntas	Cuchillas empernadas	Cuchillas empernadas	Dientes y segmentos	Puntas	Dientes y segmentos
Capacidad: nominal	m ³	3,20	2,80	3,20	3,40	3,20	3,40
	yd ³	4,25	3,75	4,25	4,50	4,25	4,50
Capacidad: nominal a un factor de llenado del 110 %	m ³	3,50	3,10	3,50	3,70	3,50	3,70
	yd ³	4,50	4,00	4,50	4,75	4,50	4,75
Ancho	mm	3.286	3.288	3.288	3.252	3.252	3.286
	pies/pulg	10' 9"	10' 9"	10' 9"	10' 8"	10' 8"	10' 9"
16† Espacio libre de descarga en levantamiento máximo y descarga a 45°	mm	3.548	3.837	3.722	3.565	3.565	3.529
	pies/pulg	11' 7"	12' 7"	12' 2"	11' 8"	11' 8"	11' 6"
17† Alcance en levantamiento máximo y descarga a 45°	mm	1.513	1319	1.329	1.522	1.522	1.553
	pies/pulg	4' 11"	4' 3"	4' 4"	4' 11"	4' 11"	5' 1"
Alcance con el brazo de levantamiento horizontal y el cucharón horizontal	mm	3.351	3.006	3.100	3.348	3.348	3.395
	pies/pulg	10' 11"	9' 10"	10' 2"	10' 11"	10' 11"	11' 1"
A† Profundidad de excavación	mm	18	53	53	62	18	50
	pulg	0,7"	2,1"	2,1"	2,4"	0,7"	1,9"
12† Longitud total	mm	9.691	9.325	9.419	9.674	9.674	9.729
	pies/pulg	31' 10"	30' 8"	30' 11"	31' 9"	31' 9"	31' 11"
B† Altura total con el cucharón en levantamiento máximo	mm	6.385	6.413	6.511	6.385	6.385	6.191
	pies/pulg	21' 0"	21' 1"	21' 5"	21' 0"	21' 0"	20' 4"
Radio del círculo de espacio libre del cargador con el cucharón en la posición de acarreo	mm	7.840	7.725	7.760	7.816	7.816	7.872
	pies/pulg	25' 9"	25' 5"	25' 6"	25' 8"	25' 8"	25' 10"
Carga límite de equilibrio estático, recta (con deflexión de neumáticos)	kg	17.762	17.484	17.233	17.472	17.823	17.165
	lb	39.148	38.535	37.981	38.509	39.283	37.831
Carga límite de equilibrio estático, recta (sin deflexión de neumáticos)	kg	18.828	18.543	18.307	18.541	18.899	18.245
	lb	41.498	40.870	40.348	40.865	41.653	40.212
Carga límite de equilibrio estático, articulada (con deflexión de neumáticos)	kg	15.469	15.171	14.926	15.183	15.527	14.868
	lb	34.095	33.438	32.897	33.465	34.222	32.771
Carga límite de equilibrio estático, articulada (sin deflexión de neumáticos)	kg	16.562	16.258	16.027	16.279	16.629	15.976
	lb	36.504	35.833	35.323	35.880	36.651	35.211
Fuerza de desprendimiento (§)	kN	178	183	169	171	179	165
	lbf	40.010	41.256	38.047	38.561	40.314	37.141
Peso en orden de trabajo*	kg	25.910	26.357	26.524	26.122	25.891	26.509
	lb	57.106	58.091	58.459	57.573	57.064	58.426

*Las cargas límites de equilibrio estático y los pesos en orden de trabajo que se muestran se basan en la configuración de la máquina con neumáticos radiales Bridgestone 26.5R25 VJT L3, depósitos de fluidos llenos, operador, contrapeso estándar, control de amortiguación, arranque en frío, guardabarros de desplazamiento por carretera, Product Link™, ejes con apertura/bloqueo manual del diferencial (delantero/trasero), protector del tren de fuerza, dirección secundaria e insonorización.

† La ilustración se muestra con tablas de dimensiones.

***Las especificaciones del cucharón para rocas se aplican a neumáticos radiales Bridgestone 26.5R25 VSDL L5.

(§) Mide 100 mm (4") detrás la punta de la cuchilla con el pasador de articulación del cucharón como punto de pivote, de acuerdo con la norma ISO 14397-2:2007. (Con deflexión de neumáticos) Cumple completamente con la norma ISO 14397-1:2007, secciones 1 a 6, que requiere la verificación del 2 % entre los cálculos y las pruebas.

(Sin deflexión de neumáticos) Cumple con la norma ISO 14397-1:2007, secciones 1 a 5.

Hay disponibles otros cucharones y las ofertas varían según la región. Consulte a su distribuidor de Cat local para obtener más detalles.

Especificaciones del Cargador de Ruedas 966

Especificaciones de operación: cucharones (continuación)

Varillaje		Varillaje de levantamiento alto						
Tipo de cucharón		Para carbón, con pasador	Para carbón, con gancho, Fusion					
		Cuchillas empernadas	Cuchillas empernadas	Dientes y segmentos	Puntas	Cuchillas empernadas	Dientes y segmentos	Puntas
Capacidad: nominal	m ³	7,10	6,70	6,70	6,50	7,70	7,70	7,30
	yd ³	9,25	8,75	8,75	8,50	10,00	10,00	9,50
Capacidad: nominal a un factor de llenado del 110 %	m ³	7,80	7,40	7,40	7,20	8,50	8,50	8,00
	yd ³	10,25	9,75	9,75	9,50	11,00	11,00	10,50
Ancho	mm	3.447	3.447	3.520	3.520	3.447	3.521	3.521
	pies/pulg	11' 3"	11' 3"	11' 6"	11' 6"	11' 3"	11' 6"	11' 6"
16† Espacio libre de descarga en levantamiento máximo y descarga a 45°	mm	3.193	3.266	3.093	3.093	3.155	2.984	2.984
	pies/pulg	10' 5"	10' 8"	10' 1"	10' 1"	10' 4"	9' 9"	9' 9"
17† Alcance en levantamiento máximo y descarga a 45°	mm	1.520	1.453	1.596	1.596	1.564	1.705	1.705
	pies/pulg	4' 11"	4' 9"	5' 2"	5' 2"	5' 1"	5' 7"	5' 7"
Alcance con el brazo de levantamiento horizontal y el cucharón horizontal	mm	3.618	3.519	3.743	3.743	3.676	3.896	3.896
	pies/pulg	11' 10"	11' 6"	12' 3"	12' 3"	12' 0"	12' 9"	12' 9"
A† Profundidad de excavación	mm	105	101	91	64	101	91	64
	pulg	4,1"	3,9"	3,6"	2,5"	3,9"	3,6"	2,5"
12† Longitud total	mm	9.945	9.844	10.082	10.082	10.001	10.235	10.235
	pies/pulg	32' 8"	32' 4"	33' 1"	33' 1"	32' 10"	33' 7"	33' 7"
B† Altura total con el cucharón en levantamiento máximo	mm	6.639	6.702	6.704	6.704	6.855	6.855	6.855
	pies/pulg	21' 10"	22' 0"	22' 0"	22' 0"	22' 6"	22' 6"	22' 6"
Radio del círculo de espacio libre del cargador con el cucharón en la posición de acarreo	mm	7.978	7.971	8.086	8.086	8.023	8.139	8.139
	pies/pulg	26' 3"	26' 2"	26' 7"	26' 7"	26' 4"	26' 9"	26' 9"
Carga límite de equilibrio estático, recta (con deflexión de neumáticos)	kg	16.374	16.076	15.947	16.242	15.785	15.652	15.835
	lb	36.089	35.432	35.148	35.797	34.790	34.498	34.901
Carga límite de equilibrio estático, recta (sin deflexión de neumáticos)	kg	17.476	17.191	17.060	17.353	16.918	16.784	16.954
	lb	38.518	37.889	37.600	38.247	37.289	36.993	37.366
Carga límite de equilibrio estático, articulada (con deflexión de neumáticos)	kg	14.172	13.856	13.727	14.014	13.572	13.440	13.631
	lb	31.235	30.539	30.255	30.888	29.914	29.622	30.044
Carga límite de equilibrio estático, articulada (sin deflexión de neumáticos)	kg	15.297	14.993	14.862	15.149	14.728	14.594	14.773
	lb	33.715	33.045	32.757	33.389	32.462	32.166	32.560
Fuerza de desprendimiento (§)	kN	118	125	125	133	113	112	119
	lbf	26.622	28.203	28.138	29.921	25.425	25.316	26.839
Peso en orden de trabajo*	kg	25.157	25.653	25.750	25.574	25.841	25.938	25.763
	lb	55.444	56.539	56.752	56.365	56.953	57.168	56.782

*Las cargas límites de equilibrio estático y los pesos en orden de trabajo que se muestran se basan en la configuración de la máquina con neumáticos radiales Bridgestone 26.5R25 VJT L3, depósitos de fluidos llenos, operador, contrapeso estándar, control de amortiguación, arranque en frío, guardabarros de desplazamiento por carretera, Product Link™, ejes con apertura/bloqueo manual del diferencial (delantero/trasero), protector del tren de fuerza, dirección secundaria e insonorización.

† La ilustración se muestra con tablas de dimensiones.

***Las especificaciones del cucharón para rocas se aplican a neumáticos radiales Bridgestone 26.5R25 VSDL L5.

(§) Mide 100 mm (4") detrás la punta de la cuchilla con el pasador de articulación del cucharón como punto de pivote, de acuerdo con la norma ISO 14397-2:2007.

(Con deflexión de neumáticos) Cumple completamente con la norma ISO 14397-1:2007, secciones 1 a 6, que requiere la verificación del 2 % entre los cálculos y las pruebas.

(Sin deflexión de neumáticos) Cumple con la norma ISO 14397-1:2007, secciones 1 a 5.

Hay disponibles otros cucharones y las ofertas varían según la región. Consulte a su distribuidor de Cat local para obtener más detalles.

Especificaciones del Cargador de Ruedas 966

Especificaciones de operación: cucharones (continuación)

Varillaje		Varillaje de levantamiento alto					
Tipo de cucharón		Uso múltiple, con pasador			Uso múltiple, con gancho, Fusion		
Tipo de cuchilla		Cuchillas empernadas	Dientes y segmentos	Puntas	Cuchillas empernadas	Dientes y segmentos	Puntas
Capacidad: nominal	m ³	3,10	3,10	2,90	3,10	3,10	2,90
	yd ³	4,00	4,00	3,75	4,00	4,00	3,75
Capacidad: nominal a un factor de llenado del 110 %	m ³	3,40	3,40	3,20	3,40	3,40	3,10
	yd ³	4,50	4,50	4,25	4,50	4,50	4,00
Ancho	mm	3.226	3.226	3.226	3.226	3.301	3.301
	pies/pulg	10' 7"	10' 7"	10' 7"	10' 7"	10' 9"	10' 9"
16† Espacio libre de descarga en levantamiento máximo y descarga a 45°	mm	3.769	3.640	3.640	3.878	3.752	3.752
	pies/pulg	12' 4"	11' 11"	11' 11"	12' 8"	12' 3"	12' 3"
17† Alcance en levantamiento máximo y descarga a 45°	mm	1.310	1.484	1.484	1.393	1.561	1.561
	pies/pulg	4' 3"	4' 10"	4' 10"	4' 6"	5' 1"	5' 1"
Alcance con el brazo de levantamiento horizontal y el cucharón horizontal	mm	2.991	3.206	3.206	3.012	3.220	3.220
	pies/pulg	9' 9"	10' 6"	10' 6"	9' 10"	10' 6"	10' 6"
A† Profundidad de excavación	mm	223	223	188	83	78	48
	pulg	8,8"	8,8"	7,4"	3,3"	3,1"	1,9"
12† Longitud total	mm	9.393	9.624	9.624	9.326	9.551	9.551
	pies/pulg	30' 10"	31' 7"	31' 7"	30' 8"	31' 5"	31' 5"
B† Altura total con el cucharón en levantamiento máximo	mm	6.085	6.085	6.085	6.204	6.204	6.204
	pies/pulg	20' 0"	20' 0"	20' 0"	20' 5"	20' 5"	20' 5"
Radio del círculo de espacio libre del cargador con el cucharón en la posición de acarreo	mm	7.740	7.813	7.813	7.704	7.813	7.813
	pies/pulg	25' 5"	25' 8"	25' 8"	25' 4"	25' 8"	25' 8"
Carga límite de equilibrio estático, recta (con deflexión de neumáticos)	kg	15.597	15.396	16.003	15.833	15.661	15.942
	lb	34.377	33.933	35.271	34.896	34.517	35.138
Carga límite de equilibrio estático, recta (sin deflexión de neumáticos)	kg	16.500	16.296	16.914	16.819	16.644	16.935
	lb	36.366	35.917	37.279	37.070	36.683	37.325
Carga límite de equilibrio estático, articulada (con deflexión de neumáticos)	kg	13.487	13.285	13.883	13.664	13.492	13.760
	lb	29.726	29.281	30.599	30.116	29.737	30.328
Carga límite de equilibrio estático, articulada (sin deflexión de neumáticos)	kg	14.417	14.213	14.822	14.676	14.500	14.777
	lb	31.776	31.326	32.669	32.346	31.959	32.570
Fuerza de desprendimiento (§)	kN	180	177	195	188	186	200
	lbf	40.607	39.946	43.848	42.268	41.890	45.003
Peso en orden de trabajo*	kg	25.417	25.580	25.151	25.857	26.016	25.854
	lb	56.019	56.378	55.431	56.989	57.338	56.981

*Las cargas límites de equilibrio estático y los pesos en orden de trabajo que se muestran se basan en la configuración de la máquina con neumáticos radiales Bridgestone 26.5R25 VJT L3, depósitos de fluidos llenos, operador, contrapeso estándar, control de amortiguación, arranque en frío, guardabarros de desplazamiento por carretera, Product Link™, ejes con apertura/bloqueo manual del diferencial (delantero/trasero), protector del tren de fuerza, dirección secundaria e insonorización.

† La ilustración se muestra con tablas de dimensiones.

***Las especificaciones del cucharón para rocas se aplican a neumáticos radiales Bridgestone 26.5R25 VSDL L5.

(§) Mide 100 mm (4") detrás la punta de la cuchilla con el pasador de articulación del cucharón como punto de pivote, de acuerdo con la norma ISO 14397-2:2007.

(Con deflexión de neumáticos) Cumple completamente con la norma ISO 14397-1:2007, secciones 1 a 6, que requiere la verificación del 2 % entre los cálculos y las pruebas.

(Sin deflexión de neumáticos) Cumple con la norma ISO 14397-1:2007, secciones 1 a 5.

Hay disponibles otros cucharones y las ofertas varían según la región. Consulte a su distribuidor de Cat local para obtener más detalles.

Especificaciones del Cargador de Ruedas 966

Especificaciones de operación: cucharones (continuación)

Varillaje		Varillaje de levantamiento alto				
Tipo de cucharón		Descarga lateral, con gancho, Fusion	Descarga lateral, con pasador	Virutas de madera, con gancho, Fusion	Virutas de madera, con pasador	
Tipo de cuchilla		Cuchillas empernadas	Cuchillas empernadas	Cuchillas empernadas	Cuchillas empernadas	Cuchillas empernadas
Capacidad: nominal	m ³	3,60	3,60	11,90	8,20	11,90
	yd ³	4,75	4,75	15,50	10,75	15,50
Capacidad: nominal a un factor de llenado del 110 %	m ³	4,00	4,00	13,10	9,00	13,10
	yd ³	5,25	5,25	17,25	11,75	17,25
Ancho	mm	3.677	3.677	3.943	3.327	3.943
	pies/pulg	12' 0"	12' 0"	12' 11"	10' 11"	12' 11"
16† Espacio libre de descarga en levantamiento máximo y descarga a 45°	mm	3.410	3.457	3.000	3.159	3.000
	pies/pulg	11' 2"	11' 4"	9' 10"	10' 4"	9' 10"
17† Alcance en levantamiento máximo y descarga a 45°	mm	1.345	1.270	1.763	1.547	1.707
	pies/pulg	4' 4"	4' 2"	5' 9"	5' 0"	5' 7"
Alcance con el brazo de levantamiento horizontal y el cucharón horizontal	mm	3.341	3.255	3.926	3.661	3.887
	pies/pulg	10' 11"	10' 8"	12' 10"	12' 0"	12' 9"
A† Profundidad de excavación	mm	75	95	70	110	109
	pulg	2,9"	3,7"	2,7"	4,3"	4,3"
12† Longitud total	mm	9.649	9.576	10.230	9.992	10.217
	pies/pulg	31' 8"	31' 5"	33' 7"	32' 10"	33' 7"
B† Altura total con el cucharón en levantamiento máximo	mm	6.413	6.344	7.254	7.031	7.247
	pies/pulg	21' 1"	20' 10"	23' 10"	23' 1"	23' 10"
Radio del círculo de espacio libre del cargador con el cucharón en la posición de acarreo	mm	8.075	7.268	8.419	7.942	8.282
	pies/pulg	26' 6"	23' 11"	27' 8"	26' 1"	27' 3"
Carga límite de equilibrio estático, recta (con deflexión de neumáticos)	kg	14.208	15.851	14.293	17.188	15.956
	lb	31.315	34.937	31.503	37.882	35.169
Carga límite de equilibrio estático, recta (sin deflexión de neumáticos)	kg	15.056	16.854	15.312	18.391	17.147
	lb	33.184	37.146	33.748	40.535	37.792
Carga límite de equilibrio estático, articulada (con deflexión de neumáticos)	kg	12.235	13.723	12.233	14.951	13.740
	lb	26.966	30.246	26.961	32.952	30.283
Carga límite de equilibrio estático, articulada (sin deflexión de neumáticos)	kg	13.109	14.751	13.276	16.174	14.951
	lb	28.894	32.511	29.261	35.649	32.952
Fuerza de desprendimiento (§)	kN	161	151	108	118	100
	lbf	36.329	34.069	24.442	26.554	22.591
Peso en orden de trabajo*	kg	25.824	25.287	26.147	24.662	25.682
	lb	56.916	55.733	57.626	54.353	56.602

*Las cargas límites de equilibrio estático y los pesos en orden de trabajo que se muestran se basan en la configuración de la máquina con neumáticos radiales Bridgestone 26.5R25 VJT L3, depósitos de fluidos llenos, operador, contrapeso estándar, control de amortiguación, arranque en frío, guardabarros de desplazamiento por carretera, Product Link™, ejes con apertura/bloqueo manual del diferencial (delantero/trasero), protector del tren de fuerza, dirección secundaria e insonorización.

† La ilustración se muestra con tablas de dimensiones.

*** Las especificaciones del cucharón para rocas se aplican a neumáticos radiales Bridgestone 26.5R25 VSDL L5.

(§) Mide 100 mm (4") detrás la punta de la cuchilla con el pasador de articulación del cucharón como punto de pivote, de acuerdo con la norma ISO 14397-2:2007.

(Con deflexión de neumáticos) Cumple completamente con la norma ISO 14397-1:2007, secciones 1 a 6, que requiere la verificación del 2 % entre los cálculos y las pruebas.

(Sin deflexión de neumáticos) Cumple con la norma ISO 14397-1:2007, secciones 1 a 5.

Hay disponibles otros cucharones y las ofertas varían según la región. Consulte a su distribuidor de Cat local para obtener más detalles.

Especificaciones del Cargador de Ruedas 966

Especificaciones de operación: cucharones (continuación)

Varillaje		Varillaje de levantamiento alto		
Tipo de cucharón		Para basura, explanación, con pasador	Cucharón de carga y transporte de desperdicios con pasador	Para basura, abrazadera superior, con pasador
Tipo de cuchilla		Cuchillas empernadas de acero	Cuchillas empernadas de acero	Cuchillas empernadas de acero
Capacidad: nominal	m ³	6,50	7,40	5,00
	yd ³	8,50	9,75	6,50
Capacidad: nominal a un factor de llenado del 110 %	m ³	7,20	8,10	5,50
	yd ³	9,50	10,50	7,25
Ancho	mm	3.357	3.357	3.357
	pies/pulg	11' 0"	11' 0"	11' 0"
16† Espacio libre de descarga en levantamiento máximo y descarga a 45°	mm	3.481	3.200	2.987
	pies/pulg	11' 5"	10' 6"	9' 9"
17† Alcance en levantamiento máximo y descarga a 45°	mm	1.210	1.490	1.704
	pies/pulg	3' 11"	4' 10"	5' 7"
Alcance con el brazo de levantamiento horizontal y el cucharón horizontal	mm	3.195	3.592	3.894
	pies/pulg	10' 5"	11' 9"	12' 9"
A† Profundidad de excavación	mm	121	81	81
	pulg	4,7"	3,1"	3,1"
12† Longitud total	mm	9.533	9.930	10.232
	pies/pulg	31' 4"	32' 7"	33' 7"
B† Altura total con el cucharón en levantamiento máximo	mm	7.130	6.907	6.046
	pies/pulg	23' 5"	22' 8"	19' 11"
Radio del círculo de espacio libre del cargador con el cucharón en la posición de acarreo	mm	7.816	7.937	8.032
	pies/pulg	25' 8"	26' 1"	26' 5"
Carga límite de equilibrio estático, recta (con deflexión de neumáticos)	kg	17.058	15.666	13.821
	lb	37.597	34.528	30.462
Carga límite de equilibrio estático, recta (sin deflexión de neumáticos)	kg	18.296	16.768	14.749
	lb	40.324	36.957	32.508
Carga límite de equilibrio estático, articulada (con deflexión de neumáticos)	kg	14.733	13.478	11.779
	lb	32.472	29.707	25.962
Carga límite de equilibrio estático, articulada (sin deflexión de neumáticos)	kg	15.989	14.604	12.736
	lb	35.241	32.187	28.071
Fuerza de desprendimiento (§)	kN	154	124	101
	lbf	34.803	27.875	22.830
Peso en orden de trabajo*	kg	25.546	25.770	26.557
	lb	56.302	56.795	58.530

*Las cargas límites de equilibrio estático y los pesos en orden de trabajo que se muestran se basan en la configuración de la máquina con neumáticos radiales Bridgestone 26.5R25 VJT L3, depósitos de fluidos llenos, operador, contrapeso estándar, control de amortiguación, arranque en frío, guardabarros de desplazamiento por carretera, Product Link™, ejes con apertura/bloqueo manual del diferencial (delantero/trasero), protector del tren de fuerza, dirección secundaria e insonorización.

† La ilustración se muestra con tablas de dimensiones.

***Las especificaciones del cucharón para rocas se aplican a neumáticos radiales Bridgestone 26.5R25 VSDL L5.

(§) Mide 100 mm (4") detrás la punta de la cuchilla con el pasador de articulación del cucharón como punto de pivote, de acuerdo con la norma ISO 14397-2:2007. (Con deflexión de neumáticos) Cumple completamente con la norma ISO 14397-1:2007, secciones 1 a 6, que requiere la verificación del 2 % entre los cálculos y las pruebas.

(Sin deflexión de neumáticos) Cumple con la norma ISO 14397-1:2007, secciones 1 a 5.

Hay disponibles otros cucharones y las ofertas varían según la región. Consulte a su distribuidor de Cat local para obtener más detalles.

Especificaciones del Cargador de Ruedas 966

Especificaciones de operación: cucharones (continuación)

Varillaje		Varillaje de levantamiento alto				
Tipo de cucharón		Descarga alta, con gancho, Fusión				
Tipo de cuchilla		Cuchillas empernadas	Cuchillas empernadas	Cuchillas empernadas	Cuchillas empernadas	Cuchillas empernadas
Capacidad: nominal	m ³	5,40	5,40	7,60	9,20	11,10
	yd ³	7,00	7,00	10,00	12,00	14,50
Capacidad: nominal a un factor de llenado del 110 %	m ³	5,90	5,90	8,40	10,10	12,20
	yd ³	7,75	7,75	11,00	13,25	16,00
Ancho	mm	3.059	3.059	3.350	3.656	3.656
	pies/pulg	10' 0"	10' 0"	10' 11"	11' 11"	11' 11"
16† Espacio libre de descarga en levantamiento máximo y descarga a 45°	mm	3.159	3.159	2.970	2.914	2.758
	pies/pulg	10' 4"	10' 4"	9' 8"	9' 6"	9' 0"
17† Alcance en levantamiento máximo y descarga a 45°	mm	1.544	1.544	1.765	1.822	1.977
	pies/pulg	5' 0"	5' 0"	5' 9"	5' 11"	6' 5"
Alcance con el brazo de levantamiento horizontal y el cucharón horizontal	mm	3.659	3.659	3.949	4.029	4.249
	pies/pulg	12' 0"	12' 0"	12' 11"	13' 2"	13' 11"
A† Profundidad de excavación	mm	112	112	59	59	59
	pulg	4,4"	4,4"	2,3"	2,3"	2,3"
12† Longitud total	mm	9.992	9.992	10.266	10.346	10.566
	pies/pulg	32' 10"	32' 10"	33' 9"	34' 0"	34' 8"
B† Altura total con el cucharón en levantamiento máximo	mm	6.752	6.752	6.965	7.047	7.271
	pies/pulg	22' 2"	22' 2"	22' 11"	23' 2"	23' 11"
Radio del círculo de espacio libre del cargador con el cucharón en la posición de acarreo	mm	7.852	7.852	8.071	8.232	8.310
	pies/pulg	25' 10"	25' 10"	26' 6"	27' 1"	27' 4"
Carga límite de equilibrio estático, recta (con deflexión de neumáticos)	kg	15.312	15.312	14.628	14.379	14.095
	lb	33.749	33.749	32.240	31.691	31.067
Carga límite de equilibrio estático, recta (sin deflexión de neumáticos)	kg	16.373	16.373	15.735	15.495	15.239
	lb	36.086	36.086	34.681	34.151	33.588
Carga límite de equilibrio estático, articulada (con deflexión de neumáticos)	kg	13.163	13.163	12.492	12.245	11.966
	lb	29.013	29.013	27.534	26.988	26.373
Carga límite de equilibrio estático, articulada (sin deflexión de neumáticos)	kg	14.247	14.247	13.623	13.383	13.131
	lb	31.401	31.401	30.025	29.497	28.941
Fuerza de desprendimiento (§)	kN	115	115	100	95	84
	lbf	25.931	25.931	22.679	21.477	19.012
Peso en orden de trabajo*	kg	25.850	25.850	26.431	26.647	26.854
	lb	56.974	56.974	58.254	58.730	59.187

*Las cargas límites de equilibrio estático y los pesos en orden de trabajo que se muestran se basan en la configuración de la máquina con neumáticos radiales Bridgestone 26.5R25 VJT L3, depósitos de fluidos llenos, operador, contrapeso estándar, control de amortiguación, arranque en frío, guardabarros de desplazamiento por carretera, Product Link™, ejes con apertura/bloqueo manual del diferencial (delantero/trasero), protector del tren de fuerza, dirección secundaria e insonorización.

† La ilustración se muestra con tablas de dimensiones.

***Las especificaciones del cucharón para rocas se aplican a neumáticos radiales Bridgestone 26.5R25 VSDL L5.

(§) Mide 100 mm (4") detrás la punta de la cuchilla con el pasador de articulación del cucharón como punto de pivote, de acuerdo con la norma ISO 14397-2:2007.

(Con deflexión de neumáticos) Cumple completamente con la norma ISO 14397-1:2007, secciones 1 a 6, que requiere la verificación del 2 % entre los cálculos y las pruebas.

(Sin deflexión de neumáticos) Cumple con la norma ISO 14397-1:2007, secciones 1 a 5.

Hay disponibles otros cucharones y las ofertas varían según la región. Consulte a su distribuidor de Cat local para obtener más detalles.

Especificaciones del Cargador de Ruedas 966

Especificaciones de operación: cucharones (continuación)

Varillaje		Varillaje de levantamiento alto					
Tipo de cucharón		Descarga alta, con pasador			Descarga alta, con gancho, SW		
Tipo de cuchilla		Cuchillas empernadas	Cuchillas empernadas	Cuchillas empernadas	Cuchillas empernadas	Cuchillas empernadas	Cuchillas empernadas
Capacidad: nominal	m ³	7,60	9,20	11,10	7,60	9,20	11,10
	yd ³	10,00	12,00	14,50	10,00	12,00	14,50
Capacidad: nominal a un factor de llenado del 110 %	m ³	8,40	10,10	12,20	8,40	10,10	12,20
	yd ³	11,00	13,25	16,00	11,00	13,25	16,00
Ancho	mm	3.350	3.656	3.656	3.350	3.656	3.656
	pies/pulg	10' 11"	11' 11"	11' 11"	10' 11"	11' 11"	11' 11"
16† Espacio libre de descarga en levantamiento máximo y descarga a 45°	mm	2.984	2.928	2.772	2.939	2.882	2.726
	pies/pulg	9' 9"	9' 7"	9' 1"	9' 7"	9' 5"	8' 11"
17† Alcance en levantamiento máximo y descarga a 45°	mm	1.751	1.808	1.963	1.797	1.854	2.009
	pies/pulg	5' 8"	5' 11"	6' 5"	5' 10"	6' 0"	6' 7"
Alcance con el brazo de levantamiento horizontal y el cucharón horizontal	mm	3.929	4.009	4.229	3.994	4.074	4.294
	pies/pulg	12' 10"	13' 1"	13' 10"	13' 1"	13' 4"	14' 1"
A† Profundidad de excavación	mm	59	59	59	59	59	59
	pulg	2,3"	2,3"	2,3"	2,3"	2,3"	2,3"
12† Longitud total	mm	10.246	10.326	10.546	10.311	10.391	10.611
	pies/pulg	33' 8"	33' 11"	34' 8"	33' 10"	34' 2"	34' 10"
B† Altura total con el cucharón en levantamiento máximo	mm	6.953	7.035	7.258	6.998	7.080	7.304
	pies/pulg	22' 10"	23' 1"	23' 10"	23' 0"	23' 3"	24' 0"
Radio del círculo de espacio libre del cargador con el cucharón en la posición de acarreo	mm	8.062	8.223	8.300	8.051	8.210	8.283
	pies/pulg	26' 6"	27' 0"	27' 3"	26' 5"	27' 0"	27' 3"
Carga límite de equilibrio estático, recta (con deflexión de neumáticos)	kg	15.081	14.833	14.546	14.534	14.287	14.004
	lb	33.239	32.693	32.061	32.033	31.489	30.864
Carga límite de equilibrio estático, recta (sin deflexión de neumáticos)	kg	16.200	15.961	15.704	15.638	15.400	15.143
	lb	35.705	35.180	34.612	34.466	33.942	33.377
Carga límite de equilibrio estático, articulada (con deflexión de neumáticos)	kg	12.939	12.692	12.410	12.413	12.168	11.888
	lb	28.518	27.974	27.352	27.359	26.818	26.203
Carga límite de equilibrio estático, articulada (sin deflexión de neumáticos)	kg	14.080	13.843	13.589	13.540	13.303	13.050
	lb	31.034	30.510	29.950	29.842	29.320	28.762
Fuerza de desprendimiento (§)	kN	102	96	85	98	92	82
	lbf	22.962	21.744	19.238	22.046	20.883	18.509
Peso en orden de trabajo*	kg	25.953	26.169	26.376	26.387	26.603	26.810
	lb	57.199	57.675	58.131	58.155	58.631	59.088

*Las cargas límites de equilibrio estático y los pesos en orden de trabajo que se muestran se basan en la configuración de la máquina con neumáticos radiales Bridgestone 26.5R25 VJT L3, depósitos de fluidos llenos, operador, contrapeso estándar, control de amortiguación, arranque en frío, guardabarros de desplazamiento por carretera, Product Link™, ejes con apertura/bloqueo manual del diferencial (delantero/trasero), protector del tren de fuerza, dirección secundaria e insonorización.

† La ilustración se muestra con tablas de dimensiones.

**Las especificaciones del cucharón para rocas se aplican a neumáticos radiales Bridgestone 26.5R25 VSDL L5.

(§) Mide 100 mm (4") detrás la punta de la cuchilla con el pasador de articulación del cucharón como punto de pivote, de acuerdo con la norma ISO 14397-2:2007. (Con deflexión de neumáticos) Cumple completamente con la norma ISO 14397-1:2007, secciones 1 a 6, que requiere la verificación del 2 % entre los cálculos y las pruebas.

(Sin deflexión de neumáticos) Cumple con la norma ISO 14397-1:2007, secciones 1 a 5.

Hay disponibles otros cucharones y las ofertas varían según la región. Consulte a su distribuidor de Cat local para obtener más detalles.

Especificaciones del Cargador de Ruedas 966

Especificaciones de operación: cucharones (continuación)

Varillaje		Varillaje de levantamiento alto			
Tipo de cucharón		Descarga alta, con gancho, VCE grande			Para escoria, con pasador
Tipo de cuchilla		Cuchillas empernadas	Cuchillas empernadas	Cuchillas empernadas	Dientes y segmentos
Capacidad: nominal	m ³	7,60	9,20	11,10	3,40
	yd ³	10,00	12,00	14,50	4,50
Capacidad: nominal a un factor de llenado del 110 %	m ³	8,40	10,10	12,20	3,80
	yd ³	11,00	13,25	16,00	5,00
Ancho	mm	3.350	3.656	3.656	3.250
	pies/pulg	10' 11"	11' 11"	11' 11"	10' 7"
16† Espacio libre de descarga en levantamiento máximo y descarga a 45°	mm	2.897	2.840	2.685	3.609
	pies/pulg	9' 6"	9' 3"	8' 9"	11' 10"
17† Alcance en levantamiento máximo y descarga a 45°	mm	1.857	1.913	2.069	1.356
	pies/pulg	6' 1"	6' 3"	6' 9"	4' 5"
Alcance con el brazo de levantamiento horizontal y el cucharón horizontal	mm	4.066	4.146	4.366	3.173
	pies/pulg	13' 4"	13' 7"	14' 3"	10' 4"
A† Profundidad de excavación	mm	46	46	46	88
	pulg	1,8"	1,8"	1,8"	3,4"
12† Longitud total	mm	10.374	10.454	10.674	9.522
	pies/pulg	34' 1"	34' 4"	35' 1"	31' 3"
B† Altura total con el cucharón en levantamiento máximo	mm	7.054	7.136	7.360	6.228
	pies/pulg	23' 2"	23' 5"	24' 2"	20' 6"
Radio del círculo de espacio libre del cargador con el cucharón en la posición de acarreo	mm	8.094	8.255	8.334	7.769
	pies/pulg	26' 7"	27' 1"	27' 5"	25' 6"
Carga límite de equilibrio estático, recta (con deflexión de neumáticos)	kg	13.996	13.744	13.447	15.268
	lb	30.847	30.291	29.637	33.651
Carga límite de equilibrio estático, recta (sin deflexión de neumáticos)	kg	15.068	14.822	14.547	16.288
	lb	33.210	32.668	32.063	35.900
Carga límite de equilibrio estático, articulada (con deflexión de neumáticos)	kg	11.919	11.669	11.378	13.033
	lb	26.270	25.719	25.079	28.725
Carga límite de equilibrio estático, articulada (sin deflexión de neumáticos)	kg	13.014	12.771	12.502	14.079
	lb	28.684	28.147	27.554	31.031
Fuerza de desprendimiento (§)	kN	95	90	80	189
	lbf	21.486	20.365	18.091	42.679
Peso en orden de trabajo*	kg	26.597	26.812	27.020	26.760
	lb	58.618	59.092	59.550	58.977

*Las cargas límites de equilibrio estático y los pesos en orden de trabajo que se muestran se basan en la configuración de la máquina con neumáticos radiales Bridgestone 26.5R25 VJT L3, depósitos de fluidos llenos, operador, contrapeso estándar, control de amortiguación, arranque en frío, guardabarros de desplazamiento por carretera, Product Link™, ejes con apertura/bloqueo manual del diferencial (delantero/trasero), protector del tren de fuerza, dirección secundaria e insonorización.

† La ilustración se muestra con tablas de dimensiones.

***Las especificaciones del cucharón para rocas se aplican a neumáticos radiales Bridgestone 26.5R25 VSDL L5.

(§) Mide 100 mm (4") detrás la punta de la cuchilla con el pasador de articulación del cucharón como punto de pivote, de acuerdo con la norma ISO 14397-2:2007.

(Con deflexión de neumáticos) Cumple completamente con la norma ISO 14397-1:2007, secciones 1 a 6, que requiere la verificación del 2 % entre los cálculos y las pruebas.

(Sin deflexión de neumáticos) Cumple con la norma ISO 14397-1:2007, secciones 1 a 5.

Hay disponibles otros cucharones y las ofertas varían según la región. Consulte a su distribuidor de Cat local para obtener más detalles.

Especificaciones del Cargador de Ruedas 966

Especificaciones de operación: cucharones (continuación)

Varillaje		Varillaje de manipulador de áridos			
Tipo de cucharón		De uso general, con gancho, Fusion			
Tipo de cuchilla		Cuchillas empernadas	Cuchillas empernadas	Cuchillas empernadas	Cuchillas empernadas
Capacidad: nominal	m ³	4,20	3,80	4,60	4,00
	yd ³	5,50	5,00	6,00	5,25
Capacidad: nominal a un factor de llenado del 110 %	m ³	4,60	4,20	5,10	4,40
	yd ³	6,00	5,50	6,75	5,75
Ancho	mm	3.220	3.220	3.220	3.201
	pies/pulg	10' 6"	10' 6"	10' 6"	10' 6"
16† Espacio libre de descarga en levantamiento máximo y descarga a 45°	mm	2.970	3.048	2.957	3.035
	pies/pulg	9' 8"	10' 0"	9' 8"	9' 11"
17† Alcance en levantamiento máximo y descarga a 45°	mm	1.395	1.324	1.398	1.327
	pies/pulg	4' 6"	4' 4"	4' 7"	4' 4"
Alcance con el brazo de levantamiento horizontal y el cucharón horizontal	mm	2.855	2.745	2.865	2.757
	pies/pulg	9' 4"	9' 0"	9' 4"	9' 0"
A† Profundidad de excavación	mm	106	114	113	84
	pulg	4,2"	4,5"	4,4"	3,3"
12† Longitud total	mm	9.067	8.964	9.083	8.979
	pies/pulg	29' 9"	29' 5"	29' 10"	29' 6"
B† Altura total con el cucharón en levantamiento máximo	mm	5.970	5.813	6.048	5.929
	pies/pulg	19' 8"	19' 1"	19' 11"	19' 6"
Radio del círculo de espacio libre del cargador con el cucharón en la posición de acarreo	mm	7.539	7.512	7.544	7.508
	pies/pulg	24' 9"	24' 8"	24' 9"	24' 8"
Carga límite de equilibrio estático, recta (con deflexión de neumáticos)	kg	17.792	18.079	17.935	18.029
	lb	39.214	39.846	39.530	39.736
Carga límite de equilibrio estático, recta (sin deflexión de neumáticos)	kg	19.021	19.309	19.213	19.274
	lb	41.923	42.559	42.346	42.480
Carga límite de equilibrio estático, articulada (con deflexión de neumáticos)	kg	15.543	15.807	15.655	15.757
	lb	34.257	34.840	34.503	34.730
Carga límite de equilibrio estático, articulada (sin deflexión de neumáticos)	kg	16.786	17.052	16.944	17.015
	lb	36.998	37.582	37.346	37.503
Fuerza de desprendimiento (§)	kN	166	180	164	190
	lbf	37.396	40.648	37.021	42.726
Peso en orden de trabajo*	kg	24.218	24.154	24.332	24.202
	lb	53.375	53.235	53.627	53.341

*Las cargas límites de equilibrio estático y los pesos en orden de trabajo que se muestran se basan en la configuración de la máquina con neumáticos radiales Bridgestone 26.5R25 VJT L3, depósitos de fluidos llenos, operador, contrapeso para áridos, control de amortiguación, arranque en frío, guardabarros de desplazamiento por carretera, Product Link, ejes con apertura/bloqueo manual del diferencial (delantero/trasero), protector del tren de fuerza, dirección secundaria e insonorización. Si se agrega un cucharón para roca, estos valores son con neumáticos Bridgestone 26.5R25 VSDL L5.

** La configuración de manipulador de áridos no es compatible con cucharones con punta de pala para rocas y levantamiento alto.

† La ilustración se muestra con tablas de dimensiones.

(§) Mide 100 mm (4") detrás la punta de la cuchilla con el pasador de articulación del cucharón como punto de pivote, de acuerdo con la norma ISO 14397-2:2007. (Con deflexión de neumáticos) Cumple completamente con la norma ISO 14397-1:2007, secciones 1 a 6, que requiere la verificación del 2 % entre los cálculos y las pruebas.

(Sin deflexión de neumáticos) Cumple con la norma ISO 14397-1:2007, secciones 1 a 5.

Hay disponibles otros cucharones y las ofertas varían según la región. Consulte a su distribuidor de Cat local para obtener más detalles.

Especificaciones del Cargador de Ruedas 966

Especificaciones de operación: cucharones (continuación)

Varillaje		Varillaje de manipulador de áridos					
Tipo de cucharón		De uso general: con pasador				De uso general, con gancho, VCE grande	
Tipo de cuchilla		Cuchillas empernadas	Cuchillas empernadas	Cuchillas empernadas	Cuchillas empernadas	Cuchillas empernadas	Cuchillas empernadas
Capacidad: nominal	m ³	4,60	3,80	4,20	4,00	4,00	4,40
	yd ³	6,00	5,00	5,50	5,25	5,25	5,75
Capacidad: nominal a un factor de llenado del 110 %	m ³	5,10	4,20	4,60	4,40	4,40	4,80
	yd ³	6,75	5,50	6,00	5,75	5,75	6,25
Ancho	mm	3.264	3.220	3.220	3.220	3.220	3.220
	pies/pulg	10' 8"	10' 6"	10' 6"	10' 6"	10' 6"	10' 6"
16† Espacio libre de descarga en levantamiento máximo y descarga a 45°	mm	2.987	3.077	3.001	3.068	2.915	2.851
	pies/pulg	9' 9"	10' 1"	9' 10"	10' 0"	9' 6"	9' 4"
17† Alcance en levantamiento máximo y descarga a 45°	mm	1.361	1.289	1.350	1.296	1.484	1.530
	pies/pulg	4' 5"	4' 2"	4' 5"	4' 3"	4' 10"	5' 0"
Alcance con el brazo de levantamiento horizontal y el cucharón horizontal	mm	2.818	2.701	2.800	2.712	2.954	3.034
	pies/pulg	9' 2"	8' 10"	9' 2"	8' 10"	9' 8"	9' 11"
A† Profundidad de excavación	mm	114	114	114	114	108	108
	pulg	4,5"	4,5"	4,5"	4,5"	4,2"	4,2"
12† Longitud total	mm	9.037	8.919	9.018	8.931	9.168	9.248
	pies/pulg	29' 8"	29' 4"	29' 8"	29' 4"	30' 1"	30' 5"
B† Altura total con el cucharón en levantamiento máximo	mm	6.021	5.787	5.898	5.898	5.988	6.106
	pies/pulg	19' 10"	19' 0"	19' 5"	19' 5"	19' 8"	20' 1"
Radio del círculo de espacio libre del cargador con el cucharón en la posición de acarreo	mm	7.537	7.488	7.512	7.491	7.551	7.574
	pies/pulg	24' 9"	24' 7"	24' 8"	24' 7"	24' 10"	24' 11"
Carga límite de equilibrio estático, recta (con deflexión de neumáticos)	kg	18.444	18.678	18.449	18.662	16.893	16.753
	lb	40.651	41.167	40.661	41.133	37.233	36.924
Carga límite de equilibrio estático, recta (sin deflexión de neumáticos)	kg	19.733	19.935	19.708	19.930	18.074	17.950
	lb	43.491	43.938	43.436	43.927	39.835	39.562
Carga límite de equilibrio estático, articulada (con deflexión de neumáticos)	kg	16.143	16.378	16.160	16.358	14.725	14.585
	lb	35.579	36.097	35.617	36.054	32.454	32.147
Carga límite de equilibrio estático, articulada (sin deflexión de neumáticos)	kg	17.444	17.647	17.432	17.638	15.922	15.799
	lb	38.447	38.895	38.420	38.875	35.092	34.821
Fuerza de desprendimiento (§)	kN	170	187	173	185	153	145
	lbf	38.302	42.167	38.999	41.712	34.572	32.680
Peso en orden de trabajo*	kg	23.930	23.739	23.847	23.791	24.422	24.528
	lb	52.741	52.321	52.559	52.435	53.826	54.060

*Las cargas límites de equilibrio estático y los pesos en orden de trabajo que se muestran se basan en la configuración de la máquina con neumáticos radiales Bridgestone 26.5R25 VJT L3, depósitos de fluidos llenos, operador, contrapeso para áridos, control de amortiguación, arranque en frío, guardabarros de desplazamiento por carretera, Product Link, ejes con apertura/bloqueo manual del diferencial (delantero/trasero), protector del tren de fuerza, dirección secundaria e insonorización. Si se agrega un cucharón para roca, estos valores son con neumáticos Bridgestone 26.5R25 VSDL L5.

** La configuración de manipulador de áridos no es compatible con cucharones con punta de pala para rocas y levantamiento alto.

† La ilustración se muestra con tablas de dimensiones.

(§) Mide 100 mm (4") detrás la punta de la cuchilla con el pasador de articulación del cucharón como punto de pivote, de acuerdo con la norma ISO 14397-2:2007.

(Con deflexión de neumáticos) Cumple completamente con la norma ISO 14397-1:2007, secciones 1 a 6, que requiere la verificación del 2 % entre los cálculos y las pruebas.

(Sin deflexión de neumáticos) Cumple con la norma ISO 14397-1:2007, secciones 1 a 5.

Hay disponibles otros cucharones y las ofertas varían según la región. Consulte a su distribuidor de Cat local para obtener más detalles.

Especificaciones del Cargador de Ruedas 966

Especificaciones de operación: cucharones (continuación)

Varillaje		Varillaje de manipulador de áridos					
Tipo de cucharón		Manipulación de materiales, con gancho, Fusion					
Tipo de cuchilla		Cuchillas empernadas	Cuchillas empernadas	Cuchillas empernadas	Cuchillas empernadas	Cuchillas empernadas	Cuchillas empernadas
Capacidad: nominal	m ³	4,20	4,20	4,80	4,40	4,40	4,20
	yd ³	5,50	5,50	6,25	5,75	5,75	5,50
Capacidad: nominal a un factor de llenado del 110 %	m ³	4,60	4,60	5,30	4,80	4,80	4,60
	yd ³	6,00	6,00	7,00	6,25	6,25	6,00
Ancho	mm	3.243	3.220	3.220	3.220	3.220	2.995
	pies/pulg	10' 7"	10' 6"	10' 6"	10' 6"	10' 6"	9' 9"
16† Espacio libre de descarga en levantamiento máximo y descarga a 45°	mm	3.001	2.909	2.824	4.266	2.882	4.272
	pies/pulg	9' 10"	9' 6"	9' 3"	13' 11"	9' 5"	14' 0"
17† Alcance en levantamiento máximo y descarga a 45°	mm	1.206	1.293	1.378	2.038	1.320	2.066
	pies/pulg	3' 11"	4' 2"	4' 6"	6' 8"	4' 3"	6' 9"
Alcance con el brazo de levantamiento horizontal y el cucharón horizontal	mm	2.716	2.842	2.962	2.875	2.881	2.904
	pies/pulg	8' 10"	9' 3"	9' 8"	9' 5"	9' 5"	9' 6"
A† Profundidad de excavación	mm	111	114	114	118	114	118
	pulg	4,3"	4,5"	4,5"	4,6"	4,5"	4,6"
12† Longitud total	mm	8.932	9.061	9.181	9.097	9.099	9.126
	pies/pulg	29' 4"	29' 9"	30' 2"	29' 11"	29' 11"	30' 0"
B† Altura total con el cucharón en levantamiento máximo	mm	5.872	5.953	6.076	5.978	5.983	6.005
	pies/pulg	19' 4"	19' 7"	20' 0"	19' 8"	19' 8"	19' 9"
Radio del círculo de espacio libre del cargador con el cucharón en la posición de acarreo	mm	7.514	7.538	7.571	7.520	7.549	7.424
	pies/pulg	24' 8"	24' 9"	24' 11"	24' 9"	24' 10"	24' 5"
Carga límite de equilibrio estático, recta (con deflexión de neumáticos)	kg	18.495	17.673	17.448	18.032	17.596	17.825
	lb	40.764	38.951	38.457	39.743	38.781	39.287
Carga límite de equilibrio estático, recta (sin deflexión de neumáticos)	kg	19.782	18.893	18.688	19.323	18.823	19.117
	lb	43.601	41.642	41.189	42.588	41.486	42.134
Carga límite de equilibrio estático, articulada (con deflexión de neumáticos)	kg	16.187	15.432	15.213	15.741	15.356	15.536
	lb	35.677	34.012	33.531	34.694	33.846	34.243
Carga límite de equilibrio estático, articulada (sin deflexión de neumáticos)	kg	17.486	16.667	16.467	17.044	16.598	16.840
	lb	38.540	36.735	36.294	37.566	36.582	37.117
Fuerza de desprendimiento (§)	kN	185	167	153	161	162	157
	lbf	41.638	37.690	34.540	36.279	36.614	35.380
Peso en orden de trabajo*	kg	24.035	24.303	24.443	24.364	24.358	24.546
	lb	52.972	53.564	53.871	53.698	53.684	54.099

*Las cargas límites de equilibrio estático y los pesos en orden de trabajo que se muestran se basan en la configuración de la máquina con neumáticos radiales Bridgestone 26.5R25 VJT L3, depósitos de fluidos llenos, operador, contrapeso para áridos, control de amortiguación, arranque en frío, guardabarros de desplazamiento por carretera, Product Link, ejes con apertura/bloqueo manual del diferencial (delantero/trasero), protector del tren de fuerza, dirección secundaria e insonorización. Si se agrega un cucharón para roca, estos valores son con neumáticos Bridgestone 26.5R25 VSDL L5.

** La configuración de manipulador de áridos no es compatible con cucharones con punta de pala para rocas y levantamiento alto.

† La ilustración se muestra con tablas de dimensiones.

(§) Mide 100 mm (4") detrás la punta de la cuchilla con el pasador de articulación del cucharón como punto de pivote, de acuerdo con la norma ISO 14397-2:2007.

(Con deflexión de neumáticos) Cumple completamente con la norma ISO 14397-1:2007, secciones 1 a 6, que requiere la verificación del 2 % entre los cálculos y las pruebas.

(Sin deflexión de neumáticos) Cumple con la norma ISO 14397-1:2007, secciones 1 a 5.

Hay disponibles otros cucharones y las ofertas varían según la región. Consulte a su distribuidor de Cat local para obtener más detalles.

Especificaciones del Cargador de Ruedas 966

Especificaciones de operación: cucharones (continuación)

Varillaje		Varillaje de manipulador de áridos						
Tipo de cucharón		Manipulación de materiales, con pasador						
Tipo de cuchilla		Cuchillas empernadas	Cuchillas empernadas	Cuchillas empernadas	Cuchillas empernadas	Cuchillas empernadas	Cuchillas empernadas	Cuchillas empernadas
Capacidad: nominal	m ³	4,60	4,60	4,20	4,80	4,80	4,40	4,20
	yd ³	6,00	6,00	5,50	6,25	6,25	5,75	5,50
Capacidad: nominal a un factor de llenado del 110 %	m ³	5,10	5,10	4,60	5,30	5,30	4,80	4,60
	yd ³	6,75	6,75	6,00	7,00	7,00	6,25	6,00
Ancho	mm	3.220	3.220	3.220	3.220	3.220	3.220	2.995
	pies/pulg	10' 6"	10' 6"	10' 6"	10' 6"	10' 6"	10' 6"	9' 9"
16† Espacio libre de descarga en levantamiento máximo y descarga a 45°	mm	2.903	2.903	2.959	2.875	2.875	2.931	2.904
	pies/pulg	9' 6"	9' 6"	9' 8"	9' 5"	9' 5"	9' 7"	9' 6"
17† Alcance en levantamiento máximo y descarga a 45°	mm	1.299	1.299	1.242	1.327	1.327	1.271	1.298
	pies/pulg	4' 3"	4' 3"	4' 0"	4' 4"	4' 4"	4' 2"	4' 3"
Alcance con el brazo de levantamiento horizontal y el cucharón horizontal	mm	2.851	2.851	2.771	2.891	2.891	2.811	2.849
	pies/pulg	9' 4"	9' 4"	9' 1"	9' 5"	9' 5"	9' 2"	9' 4"
A† Profundidad de excavación	mm	114	114	114	114	114	114	114
	pulg	4,5"	4,5"	4,5"	4,5"	4,5"	4,5"	4,5"
12† Longitud total	mm	9.069	9.069	8.989	9.109	9.109	9.029	9.068
	pies/pulg	29' 10"	29' 10"	29' 6"	29' 11"	29' 11"	29' 8"	29' 9"
B† Altura total con el cucharón en levantamiento máximo	mm	5.984	5.992	5.911	6.025	6.033	5.941	5.984
	pies/pulg	19' 8"	19' 8"	19' 5"	19' 10"	19' 10"	19' 6"	19' 8"
Radio del círculo de espacio libre del cargador con el cucharón en la posición de acarreo	mm	7.524	7.524	7.504	7.534	7.534	7.514	7.420
	pies/pulg	24' 9"	24' 9"	24' 8"	24' 9"	24' 9"	24' 8"	24' 5"
Carga límite de equilibrio estático, recta (con deflexión de neumáticos)	kg	18.112	18.215	18.362	18.033	18.140	18.280	18.222
	lb	39.919	40.147	40.470	39.744	39.981	40.289	40.162
Carga límite de equilibrio estático, recta (sin deflexión de neumáticos)	kg	19.346	19.465	19.598	19.272	19.396	19.522	19.454
	lb	42.638	42.901	43.194	42.477	42.750	43.028	42.877
Carga límite de equilibrio estático, articulada (con deflexión de neumáticos)	kg	15.854	15.946	16.088	15.778	15.873	16.008	15.965
	lb	34.943	35.145	35.460	34.775	34.984	35.282	35.188
Carga límite de equilibrio estático, articulada (sin deflexión de neumáticos)	kg	17.102	17.209	17.338	17.031	17.142	17.264	17.211
	lb	37.694	37.928	38.213	37.538	37.782	38.051	37.934
Fuerza de desprendimiento (§)	kN	166	166	177	162	162	171	167
	lbf	37.507	37.495	39.850	36.416	36.405	38.633	37.650
Peso en orden de trabajo*	kg	23.943	23.932	23.844	23.989	23.979	23.898	23.830
	lb	52.770	52.746	52.552	52.871	52.848	52.670	52.521

*Las cargas límites de equilibrio estático y los pesos en orden de trabajo que se muestran se basan en la configuración de la máquina con neumáticos radiales Bridgestone 26.5R25 VJT L3, depósitos de fluidos llenos, operador, contrapeso para áridos, control de amortiguación, arranque en frío, guardabarros de desplazamiento por carretera, Product Link, ejes con apertura/bloqueo manual del diferencial (delantero/trasero), protector del tren de fuerza, dirección secundaria e insonorización. Si se agrega un cucharón para roca, estos valores son con neumáticos Bridgestone 26.5R25 VSDL L5.

** La configuración de manipulador de áridos no es compatible con cucharones con punta de pala para rocas y levantamiento alto.

† La ilustración se muestra con tablas de dimensiones.

(§) Mide 100 mm (4") detrás la punta de la cuchilla con el pasador de articulación del cucharón como punto de pivote, de acuerdo con la norma ISO 14397-2:2007. (Con deflexión de neumáticos) Cumple completamente con la norma ISO 14397-1:2007, secciones 1 a 6, que requiere la verificación del 2 % entre los cálculos y las pruebas.

(Sin deflexión de neumáticos) Cumple con la norma ISO 14397-1:2007, secciones 1 a 5.

Hay disponibles otros cucharones y las ofertas varían según la región. Consulte a su distribuidor de Cat local para obtener más detalles.

Especificaciones del Cargador de Ruedas 966

Especificaciones de operación: cucharones (continuación)

Varillaje		Varillaje de manipulador de áridos					
Tipo de cucharón		Manipulación de materiales, con pasador			Manipulación de materiales, con gancho, VCE grande		
Tipo de cuchilla		Cuchillas empernadas	Cuchillas empernadas	Cuchillas empernadas	Cuchillas empernadas	Cuchillas empernadas	Cuchillas empernadas
Capacidad: nominal	m ³	4,60	4,60	4,60	4,20	4,60	4,80
	yd ³	6,00	6,00	6,00	5,50	6,00	6,25
Capacidad: nominal a un factor de llenado del 110 %	m ³	5,10	5,10	5,10	4,60	5,10	5,30
	yd ³	6,75	6,75	6,75	6,00	6,75	7,00
Ancho	mm	3.220	2.995	2.995	3.220	3.220	3.230
	pies/pulg	10' 6"	9' 9"	9' 9"	10' 6"	10' 6"	10' 7"
16† Espacio libre de descarga en levantamiento máximo y descarga a 45°	mm	2.903	2.855	2.855	2.803	2.747	2.676
	pies/pulg	9' 6"	9' 4"	9' 4"	9' 2"	9' 0"	8' 9"
17† Alcance en levantamiento máximo y descarga a 45°	mm	1.299	1.347	1.347	1.407	1.463	1.530
	pies/pulg	4' 3"	4' 5"	4' 5"	4' 7"	4' 9"	5' 0"
Alcance con el brazo de levantamiento horizontal y el cucharón horizontal	mm	2.851	2.919	2.919	2.997	3.077	3.175
	pies/pulg	9' 4"	9' 6"	9' 6"	9' 10"	10' 1"	10' 5"
A† Profundidad de excavación	mm	114	114	114	108	108	111
	pulg	4,5"	4,5"	4,5"	4,2"	4,2"	4,3"
12† Longitud total	mm	9.069	9.138	9.138	9.211	9.291	9.391
	pies/pulg	29' 10"	30' 0"	30' 0"	30' 3"	30' 6"	30' 10"
B† Altura total con el cucharón en levantamiento máximo	mm	5.984	6.057	6.057	6.057	6.139	6.225
	pies/pulg	19' 8"	19' 11"	19' 11"	19' 11"	20' 2"	20' 6"
Radio del círculo de espacio libre del cargador con el cucharón en la posición de acarreo	mm	7.524	7.438	7.438	7.563	7.586	7.606
	pies/pulg	24' 9"	24' 5"	24' 5"	24' 10"	24' 11"	25' 0"
Carga límite de equilibrio estático, recta (con deflexión de neumáticos)	kg	17.576	18.100	17.602	16.673	16.519	16.303
	lb	38.739	39.894	38.796	36.748	36.408	35.932
Carga límite de equilibrio estático, recta (sin deflexión de neumáticos)	kg	18.801	19.350	18.842	17.840	17.696	17.507
	lb	41.439	42.648	41.529	39.319	39.002	38.587
Carga límite de equilibrio estático, articulada (con deflexión de neumáticos)	kg	15.319	15.845	15.346	14.520	14.371	14.155
	lb	33.764	34.922	33.824	32.003	31.674	31.199
Carga límite de equilibrio estático, articulada (sin deflexión de neumáticos)	kg	16.558	17.108	16.600	15.704	15.564	15.377
	lb	36.494	37.706	36.587	34.612	34.305	33.891
Fuerza de desprendimiento (§)	kN	164	159	157	149	141	131
	lbf	37.055	35.756	35.358	33.513	31.732	29.533
Peso en orden de trabajo*	kg	24.413	23.920	24.352	24.520	24.613	24.786
	lb	53.806	52.719	53.671	54.042	54.247	54.628

*Las cargas límites de equilibrio estático y los pesos en orden de trabajo que se muestran se basan en la configuración de la máquina con neumáticos radiales Bridgestone 26.5R25 VJT L3, depósitos de fluidos llenos, operador, contrapeso para áridos, control de amortiguación, arranque en frío, guardabarros de desplazamiento por carretera, Product Link, ejes con apertura/bloqueo manual del diferencial (delantero/trasero), protector del tren de fuerza, dirección secundaria e insonorización. Si se agrega un cucharón para roca, estos valores son con neumáticos Bridgestone 26.5R25 VSD L5.

** La configuración de manipulador de áridos no es compatible con cucharones con punta de pala para rocas y levantamiento alto.

† La ilustración se muestra con tablas de dimensiones.

(§) Mide 100 mm (4") detrás la punta de la cuchilla con el pasador de articulación del cucharón como punto de pivote, de acuerdo con la norma ISO 14397-2:2007.

(Con deflexión de neumáticos) Cumple completamente con la norma ISO 14397-1:2007, secciones 1 a 6, que requiere la verificación del 2 % entre los cálculos y las pruebas.

(Sin deflexión de neumáticos) Cumple con la norma ISO 14397-1:2007, secciones 1 a 5.

Hay disponibles otros cucharones y las ofertas varían según la región. Consulte a su distribuidor de Cat local para obtener más detalles.

Especificaciones de la horquilla

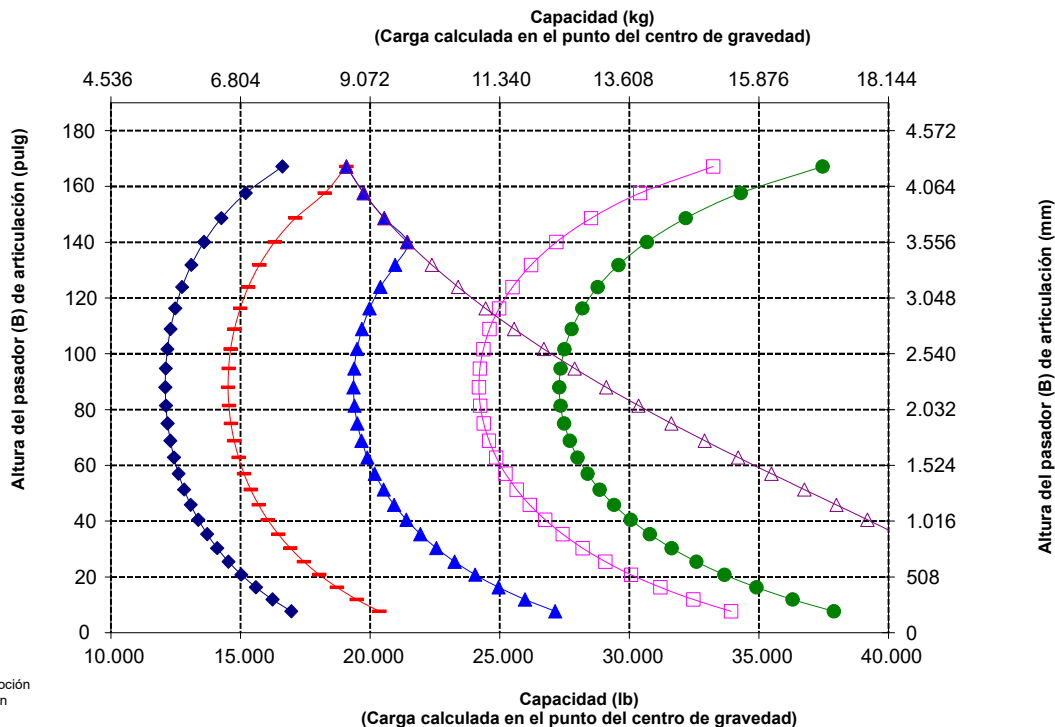
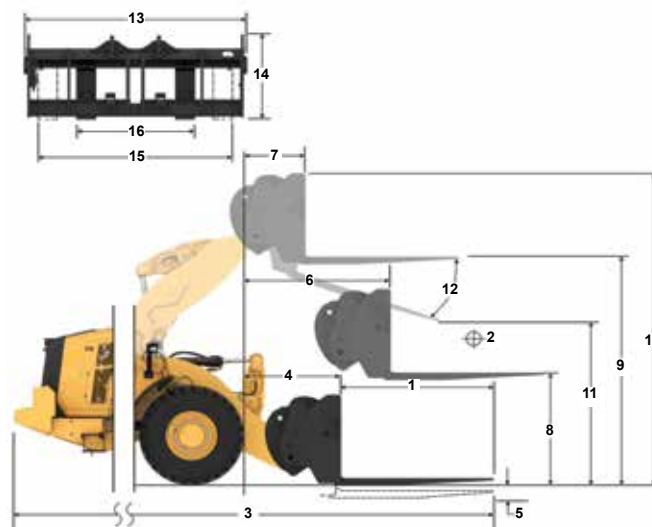
Especificaciones de la horquilla

1	Longitud del diente	mm	1.524
		pulg	60,0
2	Centro de carga	mm	762
		pulg	30,0
	Carga límite de equilibrio estático: recta (horquillas horizontales)	kg	12.382
		lb	27.289
	Carga límite de equilibrio estático articulado (horquillas horizontales)	kg	10.976
		lb	24.192
	Carga nominal (SAE J1197: 50 % de FTSTL)	kg	5.488
		lb	12.096
	Carga nominal (CEN EN 474-3 en terreno irregular: 60 % de FTSTL)	kg	6.586
		lb	14.515
	Carga nominal (CEN EN 474-3 en terreno firme y nivelado: 80 % de FTSTL)	kg	8.656
		lb	19.078
3	Longitud total máxima	mm	9.359
		pulg	368,5
4	Alcance con horquillas a nivel del suelo	mm	1.126
		pulg	44,3
5	*Distancia desde el suelo a la parte inferior de los dientes a la mínima altura y con la horquilla horizontal	mm	-166
		pulg	-6,5
6	Alcance con los brazos y las horquillas horizontales	mm	1.694
		pulg	66,7
7	Alcance con la horquilla a altura máxima	mm	826
		pulg	32,5
8	Distancia desde el suelo hasta la parte superior del diente con los brazos horizontales y la horquilla horizontal	mm	1.866
		pulg	73,4
9	Distancia desde el suelo hasta la parte superior del diente a altura máxima y horquilla horizontal	mm	3.949
		pulg	155,5
10	Altura total de la horquilla a altura máxima de levantamiento (parte superior del portahorquillas al suelo)	mm	4.724
		pulg	186,0
11	Espacio libre a altura máxima de levantamiento y descarga máxima	mm	2.652
		pulg	104,4
12	Ángulo de descarga máximo desde la posición horizontal	grados	43
13	Ancho total del portahorquillas	mm	2.217
		pulg	87,3
14	Altura total del portahorquillas	mm	840
		pulg	33,1
15	Ancho del diente exterior (distancia máxima)	mm	2.070
		pulg	81,5
16	Ancho del diente exterior (distancia mínima)	mm	470
		pulg	18,5
	Ancho del diente (un solo diente)	mm	150,0
		pulg	5,9
	Grosor del diente	mm	65,0
		pulg	2,6
	Capacidad de los dientes	kg	6.300
		lb	13.885
	Peso en orden de trabajo	kg	22.225
		lb	48.983

*Los valores negativos están por debajo de la pendiente

966 STD

Horquilla para palets - FUSION Portahorquillas de 87", 530-1861 Dientes de 60", 548-3265



NOTA: Las cargas límite de equilibrio estático y el peso en orden de trabajo se basan en la siguiente configuración del cargador: neumáticos Bridgestone VJT L3, aire acondicionado, control de amortiguación, protector del tren de fuerza, depósitos llenos de líquidos, tanque de combustible, refrigerante, lubricantes y operador.

Las especificaciones y clasificaciones corresponden a las siguientes normas: SAE* J1197, ISO 14397-1, CEN** EN 474-3.

La carga nominal de operación para un cargador equipado con horquilla de paletas se determina mediante: SAE J1197: 50 % de carga límite de equilibrio estático a giro pleno o límite hidráulico. CEN EN 474-3: 60 % de carga límite de equilibrio estático a giro pleno en terreno irregular o límite hidráulico. CEN EN 474-3: 80 % de carga límite de equilibrio estático a giro pleno en terreno firme y nivelado o límite hidráulico.

* SAE: Sociedad de Ingenieros de Automoción
** CEN: Comité Europeo de Normalización



ADVERTENCIA: No sobrepase la capacidad de carga de los dientes. La capacidad de un diente individual está estampada en el costado de cada uno.

Especificaciones del Cargador de Ruedas 966

Especificaciones de la horquilla

Especificaciones de la horquilla

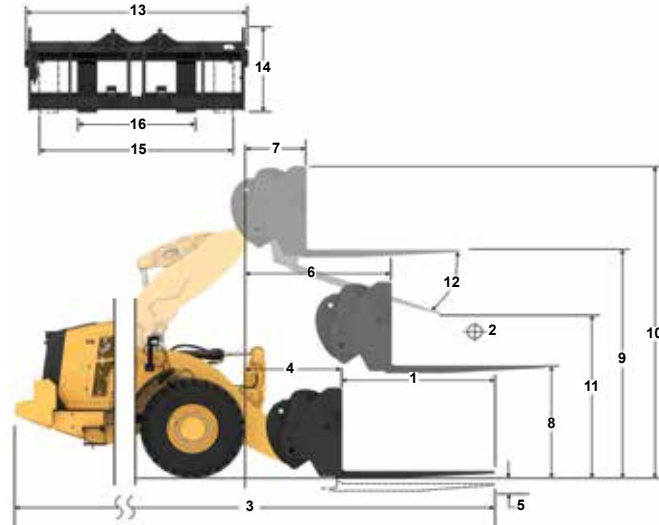
1	Longitud del diente	mm	1.524
		pulg	60,0
2	Centro de carga	mm	762
		pulg	30,0
	Carga límite de equilibrio estático: recta (horquillas horizontales)	kg	12.757
		lb	28.117
	Carga límite de equilibrio estático articulado (horquillas horizontales)	kg	11.191
		lb	24.665
	Carga nominal (SAE J1197: 50 % de FTSTL)	kg	5.596
		lb	12.333
	Carga nominal (CEN EN 474-3 en terreno irregular: 60 % de FTSTL)	kg	5.754
		lb	12.682
	Carga nominal (CEN EN 474-3 en terreno firme y nivelado: 80 % de FTSTL)	kg	5.754
		lb	12.682
3	Longitud total máxima	mm	10.012
		pulg	394,2
4	Alcance con horquillas a nivel del suelo	mm	1.612
		pulg	63,5
5	*Distancia desde el suelo a la parte inferior de los dientes a la mínima altura y con la horquilla horizontal	mm	-141
		pulg	-5,6
6	Alcance con los brazos y las horquillas horizontales	mm	2.098
		pulg	82,6
7	Alcance con la horquilla a altura máxima	mm	802
		pulg	31,6
8	Distancia desde el suelo hasta la parte superior del diente con los brazos horizontales y la horquilla horizontal	mm	1.866
		pulg	73,4
9	Distancia desde el suelo hasta la parte superior del diente a altura máxima y horquilla horizontal	mm	4.507
		pulg	177,4
10	Altura total de la horquilla a altura máxima de levantamiento (parte superior del portahorquillas al suelo)	mm	5.282
		pulg	208,0
11	Espacio libre a altura máxima de levantamiento y descarga máxima	mm	3.189
		pulg	125,6
12	Ángulo de descarga máximo desde la posición horizontal	grados	44
13	Ancho total del portahorquillas	mm	2.217
		pulg	87,3
14	Altura total del portahorquillas	mm	840
		pulg	33,1
15	Ancho del diente exterior (distancia máxima)	mm	2.070
		pulg	81,5
16	Ancho del diente exterior (distancia mínima)	mm	470
		pulg	18,5
	Ancho del diente (un solo diente)	mm	150,0
		pulg	5,9
	Grosor del diente	mm	65,0
		pulg	2,6
	Capacidad de los dientes	kg	6.300
		lb	13.885
	Peso en orden de trabajo	kg	23.877
		lb	52.625

*Los valores negativos están por debajo de la pendiente

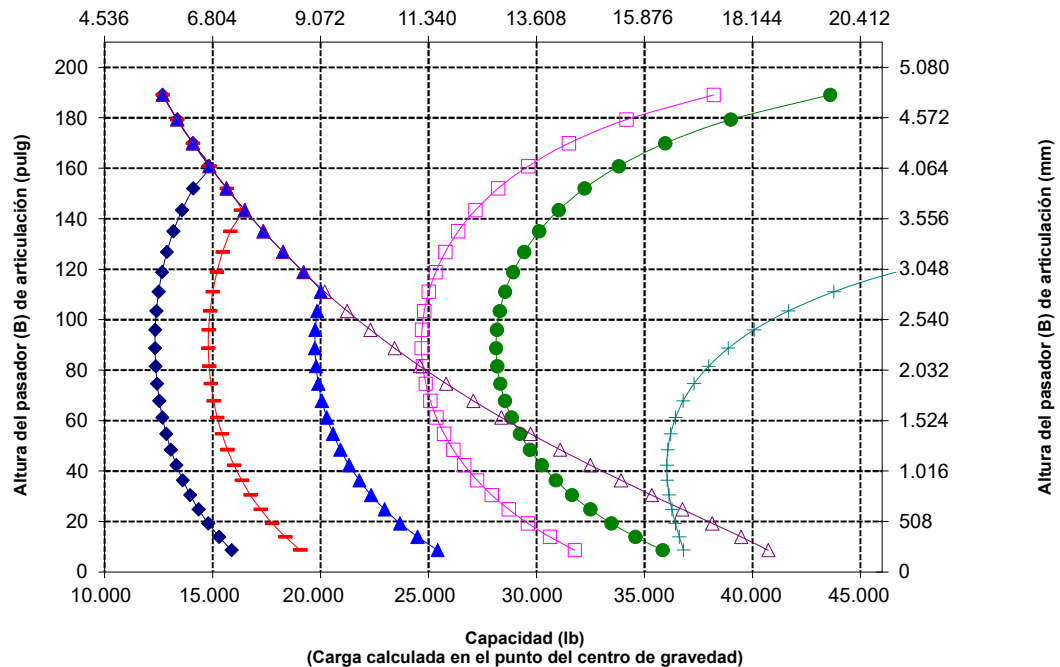
966 HL Horquilla para palés - FUSION

Portahorquillas
de 87", 530-1861

Dientes de
60", 548-3265



Capacidad (kg)
(Carga calculada en el punto del centro de gravedad)



NOTA: Las cargas límite de equilibrio estático y el peso en orden de trabajo se cargador: neumáticos Bridgestone VJT L3, aire acondicionado, control de amortiguación, protector del tren de fuerza, depósitos llenos de líquidos, tanque de combustible, refrigerante, lubricantes y operador.

Las especificaciones y clasificaciones corresponden a las siguientes normas: SAE* J1197, ISO 14397-1, CEN** EN 474-3.

La carga nominal de operación para un cargador equipado con horquilla de paletas se determina mediante: SAE J1197: 50 % de carga límite de equilibrio estático a giro pleno o límite hidráulico. CEN EN 474-3: 60 % de carga límite de equilibrio estático a giro pleno en terreno irregular o límite hidráulico. CEN EN 474-3: 80 % de carga límite de equilibrio estático a giro pleno en terreno firme y nivelado o límite hidráulico.

* SAE: Sociedad de Ingenieros de Automoción ** CEN: Comité Europeo de Normalización



ADVERTENCIA: No sobrepase la capacidad de carga de los dientes. La capacidad de un diente individual está estampada en el costado de cada uno.

Especificaciones de la horquilla

Especificaciones de la horquilla

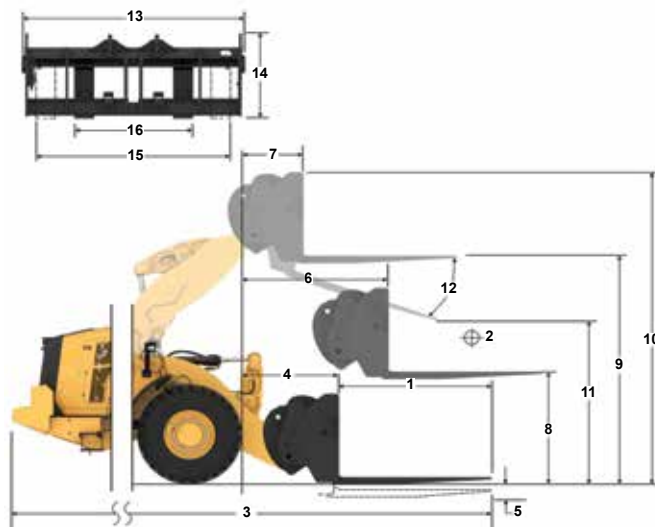
1	Longitud del diente	mm	1.524
		pulg	60,0
2	Centro de carga	mm	762
		pulg	30,0
	Carga límite de equilibrio estático: recta (horquillas horizontales)	kg	13.477
		lb	29.703
	Carga límite de equilibrio estático articulado (horquillas horizontales)	kg	11.905
		lb	26.238
	Carga nominal (SAE J1197: 50 % de FTSTL)	kg	5.952
		lb	13.119
	Carga nominal (CEN EN 474-3 en terreno irregular: 60 % de FTSTL)	kg	7.143
		lb	15.743
	Carga nominal (CEN EN 474-3 en terreno firme y nivelado: 80 % de FTSTL)	kg	8.656
		lb	19.078
3	Longitud total máxima	mm	9.526
		pulg	375,0
4	Alcance con horquillas a nivel del suelo	mm	1.126
		pulg	44,3
5	*Distancia desde el suelo a la parte inferior de los dientes a la mínima altura y con la horquilla horizontal	mm	-166
		pulg	-6,5
6	Alcance con los brazos y las horquillas horizontales	mm	1.694
		pulg	66,7
7	Alcance con la horquilla a altura máxima	mm	826
		pulg	32,5
8	Distancia desde el suelo hasta la parte superior del diente con los brazos horizontales y la horquilla horizontal	mm	1.866
		pulg	73,4
9	Distancia desde el suelo hasta la parte superior del diente a altura máxima y horquilla horizontal	mm	3.949
		pulg	155,5
10	Altura total de la horquilla a altura máxima de levantamiento (parte superior del portahorquillas al suelo)	mm	4.724
		pulg	186,0
11	Espacio libre a altura máxima de levantamiento y descarga máxima	mm	2.652
		pulg	104,4
12	Ángulo de descarga máximo desde la posición horizontal	grados	43
13	Ancho total del portahorquillas	mm	2.217
		pulg	87,3
14	Altura total del portahorquillas	mm	840
		pulg	33,1
15	Ancho del diente exterior (distancia máxima)	mm	2.070
		pulg	81,5
16	Ancho del diente exterior (distancia mínima)	mm	470
		pulg	18,5
	Ancho del diente (un solo diente)	mm	150,0
		pulg	5,9
	Grosor del diente	mm	65,0
		pulg	2,6
	Capacidad de los dientes	kg	6.300
		lb	13.885
	Peso en orden de trabajo	kg	22.876
		lb	50.418

*Los valores negativos están por debajo de la pendiente

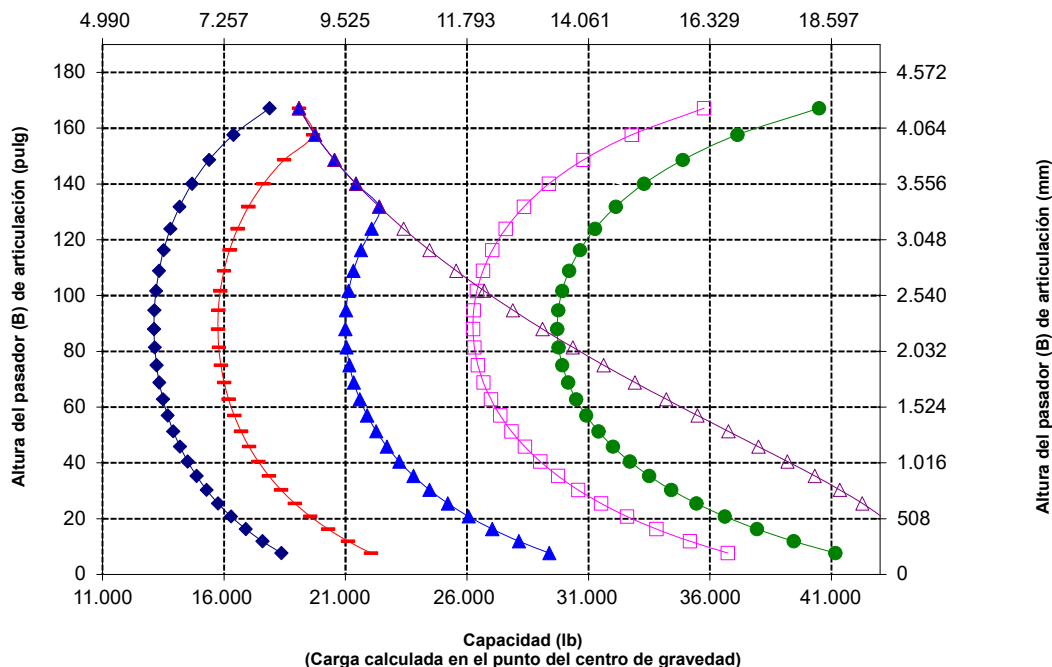
966 AGG

Portahorquillas de 87", 530-1861 Dientes de 60", 548-3265

Horquilla para palés - FUSION



Capacidad (kg)
(Carga calculada en el punto del centro de gravedad)



NOTA: Las cargas límite de equilibrio estático y el peso en orden de trabajo se basan en la siguiente configuración del cargador: neumáticos Bridgestone VJT L3, aire acondicionado, control de amortiguación, protector del tren de fuerza, depósitos llenos de líquidos, tanque de combustible, refrigerante, lubricantes y operador.

Las especificaciones y clasificaciones corresponden a las siguientes normas: SAE* J1197, ISO 14397-1, CEN** EN 474-3.

La carga nominal de operación para un cargador equipado con horquilla de paletas se determina mediante: SAE J1197: 50 % de carga límite de equilibrio estático a giro pleno o límite hidráulico. CEN EN 474-3: 60 % de carga límite de equilibrio estático a giro pleno en terreno irregular o límite hidráulico. CEN EN 474-3: 80 % de carga límite de equilibrio estático a giro pleno en terreno firme y nivelado o límite hidráulico.

* SAE: Sociedad de Ingenieros de Automoción ** CEN: Comité Europeo de Normalización



ADVERTENCIA: No sobrepase la capacidad de carga de los dientes. La capacidad de un diente individual está estampada en el costado de cada uno.

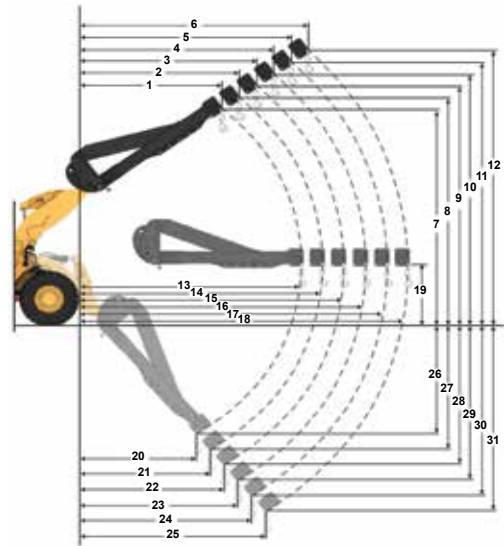
Especificaciones del Cargador de Ruedas 966

Especificaciones del brazo de manipulación de materiales

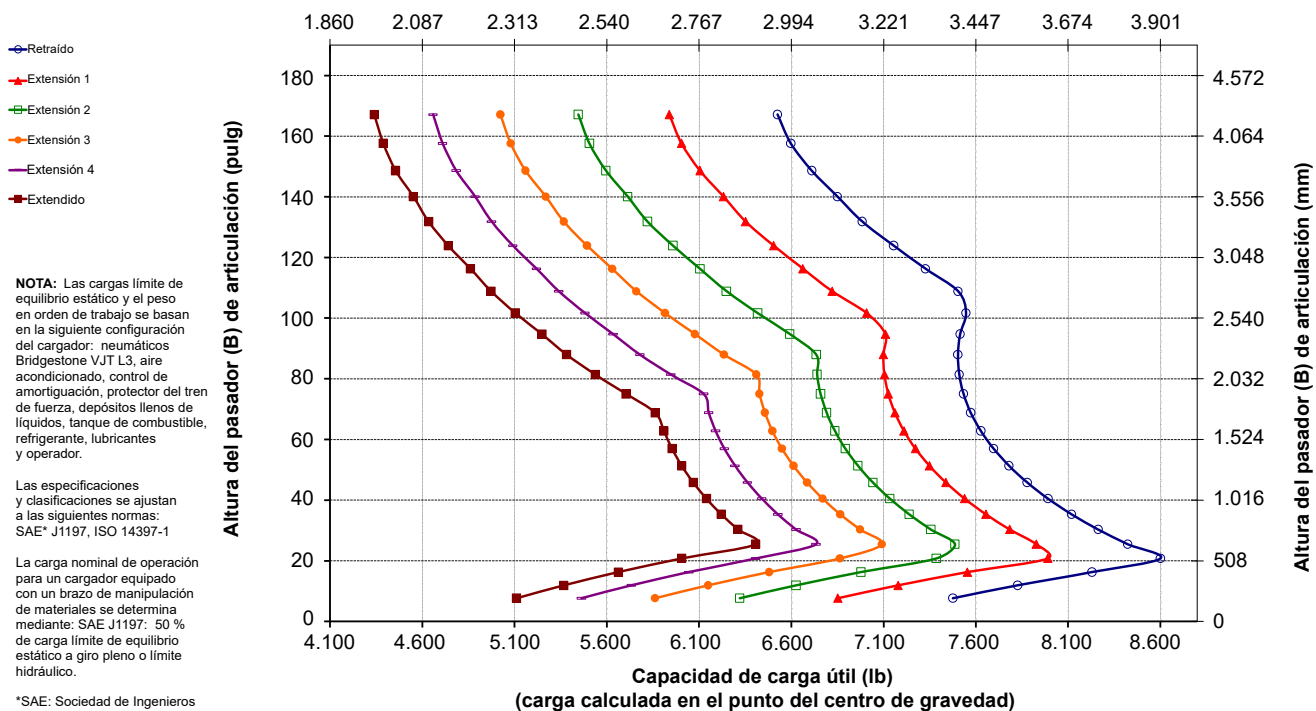
966 STD Brazo de manipulación de materiales Fusion

6 Pos.

Especificaciones de MHA		Retraído	Extensión 1	Extensión 2	Extensión 3	Extensión 4	Extendido
Levantamiento máximo: alcance del gancho (1, 2, 3, 4, 5, 6)	mm	1.823	1.936	2.049	2.162	2.275	2.388
	pie, pulg	5' 11"	6' 4"	6' 8"	7' 1"	7' 5"	7' 10"
Levantamiento máximo: altura del gancho (7, 8, 9, 10, 11, 12)	mm	7.218	7.501	7.784	8.067	8.350	8.633
	pie, pulg	23' 8"	24' 7"	25' 6"	26' 5"	27' 4"	28' 3"
Horizontal: alcance del gancho (13, 14, 15, 16, 17, 18)	mm	4.553	4.858	5.162	5.467	5.772	6.077
	pie, pulg	14' 11"	15' 11"	16' 11"	17' 11"	18' 11"	19' 11"
Horizontal: altura del gancho (19)	mm	1.937	1.937	1.937	1.937	1.937	1.937
	pie, pulg	6' 4,2"	6' 4,2"	6' 4,2"	6' 4,2"	6' 4,2"	6' 4,2"
Levantamiento mínimo: alcance del gancho (20, 21, 22, 23, 24, 25)	mm	1.720	1.852	1.983	2.114	2.245	2.377
	pie, pulg	5' 7"	6' 0"	6' 6"	6' 11"	7' 4"	7' 9"
Levantamiento mínimo: altura del gancho (26, 27, 28, 29, 30, 31)	mm	(2.871)	(3.146)	(3.421)	(3.696)	(3.971)	(4.246)
	pie, pulg	-9' 6"	-10' 8"	-11' 9"	-12' 10"	-13' 11"	-13' 0"
Carga de equilibrio estático, recto	kg	7.689	7.275	6.902	6.564	6.258	5.977
	lb	16.947	16.033	15.211	14.468	13.792	13.174
Carga límite de equilibrio estático (articulado)	kg	6.830	6.461	6.129	5.829	5.556	5.306
	lb	15.053	14.240	13.509	12.847	12.245	11.695
Peso en orden de trabajo	kg	21.986	21.986	21.986	21.986	21.986	21.986
	lb	48.456	48.456	48.456	48.456	48.456	48.456



Capacidad de carga útil (kg)
(carga calculada en el punto del centro de gravedad)



Especificaciones del Cargador de Ruedas 966

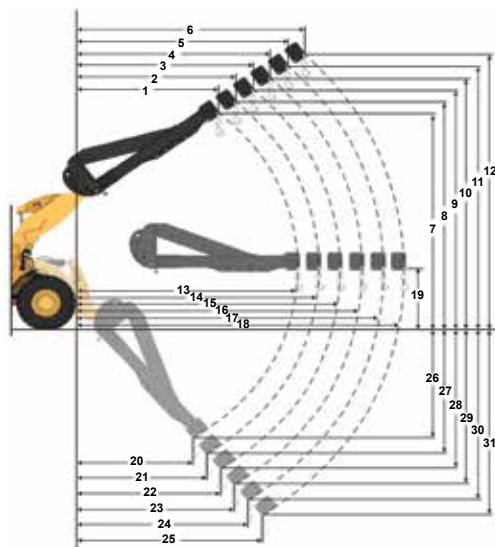
Especificaciones del brazo de manipulación de materiales

966 LEVANTAMIENTO ALTO

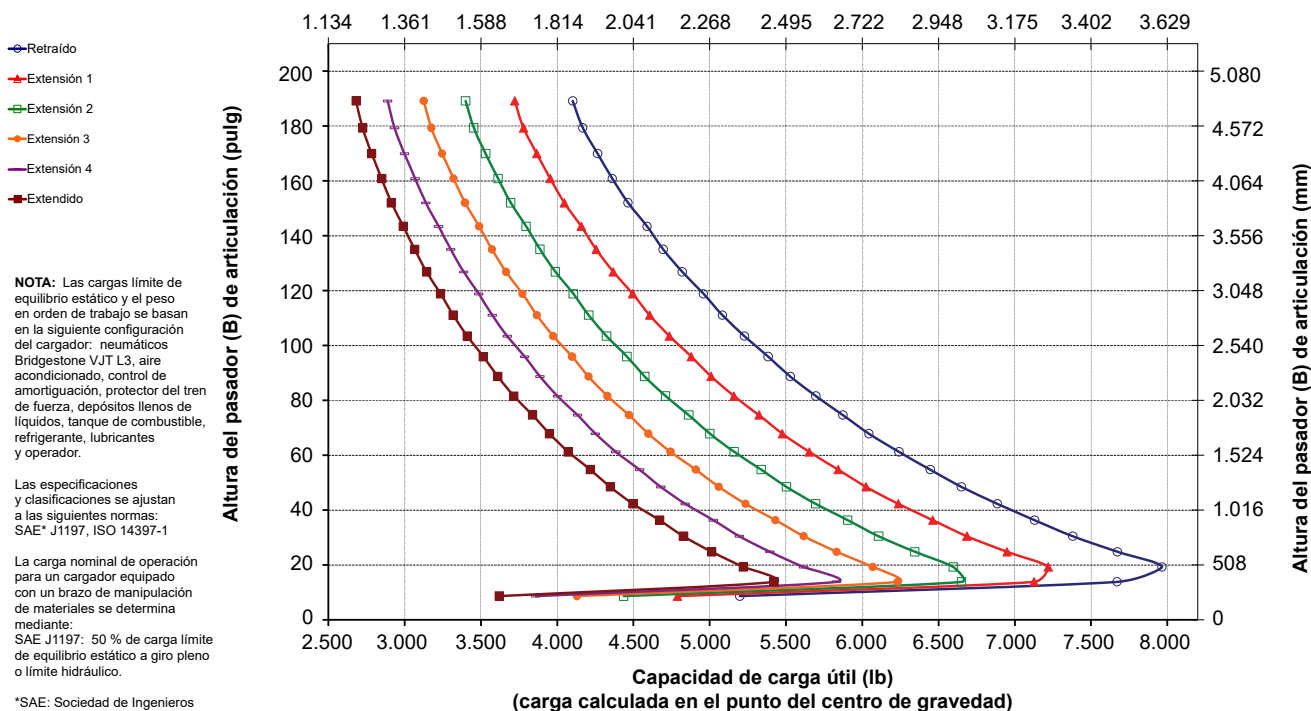
Brazo de manipulación de materiales Fusion 6 Pos.

Especificaciones de MHA

	Retraído	Extensión 1	Extensión 2	Extensión 3	Extensión 4	Extendido
Levantamiento máximo: alcance del gancho (1, 2, 3, 4, 5, 6)	mm 1.273	1.336	1.399	1.462	1.525	1.589
	pie, pulg 4' 2"	4' 4"	4' 7"	4' 9"	5' 0"	5' 2"
Levantamiento máximo: altura del gancho (7, 8, 9, 10, 11, 12)	mm 7.975	8.273	8.572	8.870	9.168	9.466
	pie, pulg 26' 1"	27' 1"	28' 1"	29' 1"	30' 0"	31' 0"
Horizontal: alcance del gancho (13, 14, 15, 16, 17, 18)	mm 4.957	5.262	5.567	5.871	6.176	6.481
	pie, pulg 16' 3"	17' 3"	18' 3"	19' 3"	20' 3"	21' 3"
Horizontal: altura del gancho (19)	mm 1.937	1.937	1.937	1.937	1.937	1.937
	pie, pulg 6' 4.2"	6' 4.2"	6' 4.2"	6' 4.2"	6' 4.2"	6' 4.2"
Levantamiento mínimo: alcance del gancho (20, 21, 22, 23, 24, 25)	mm (413)	(529)	(645)	(761)	(877)	(993)
	pie, pulg -1' 7"	-1' 3"	-2' 10"	-2' 6"	-2' 1"	-3' 8"
Levantamiento mínimo: altura del gancho (26, 27, 28, 29, 30, 31)	mm (2.737)	(3.019)	(3.301)	(3.583)	(3.864)	(4.146)
	pie, pulg -8' 0"	-9' 1"	-10' 2"	-11' 2"	-12' 3"	-13' 4"
Carga de equilibrio estático, recto	kg 8.280	7.864	7.487	7.143	6.829	6.541
	lb 18.249	17.332	16.500	15.744	15.051	14.416
Carga límite de equilibrio estático (articulado)	kg 7.283	6.917	6.584	6.282	6.005	5.751
	lb 16.053	15.244	14.512	13.845	13.235	12.675
Peso en orden de trabajo	kg 23.638	23.638	23.638	23.638	23.638	23.638
	lb 52.098	52.098	52.098	52.098	52.098	52.098



Capacidad de carga útil (kg)
(carga calculada en el punto del centro de gravedad)



Especificaciones del Cargador de Ruedas 966

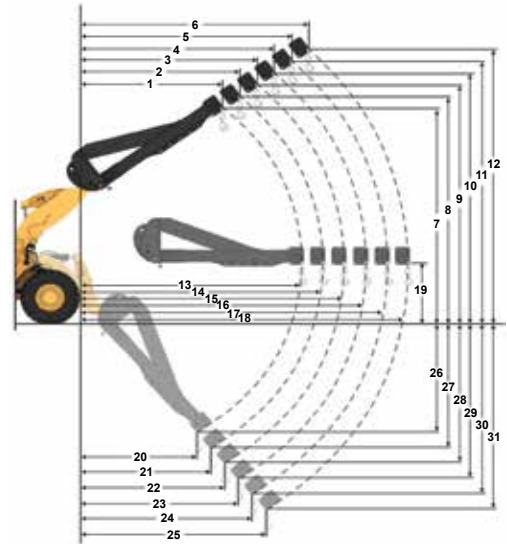
Especificaciones del brazo de manipulación de materiales

966 AGG

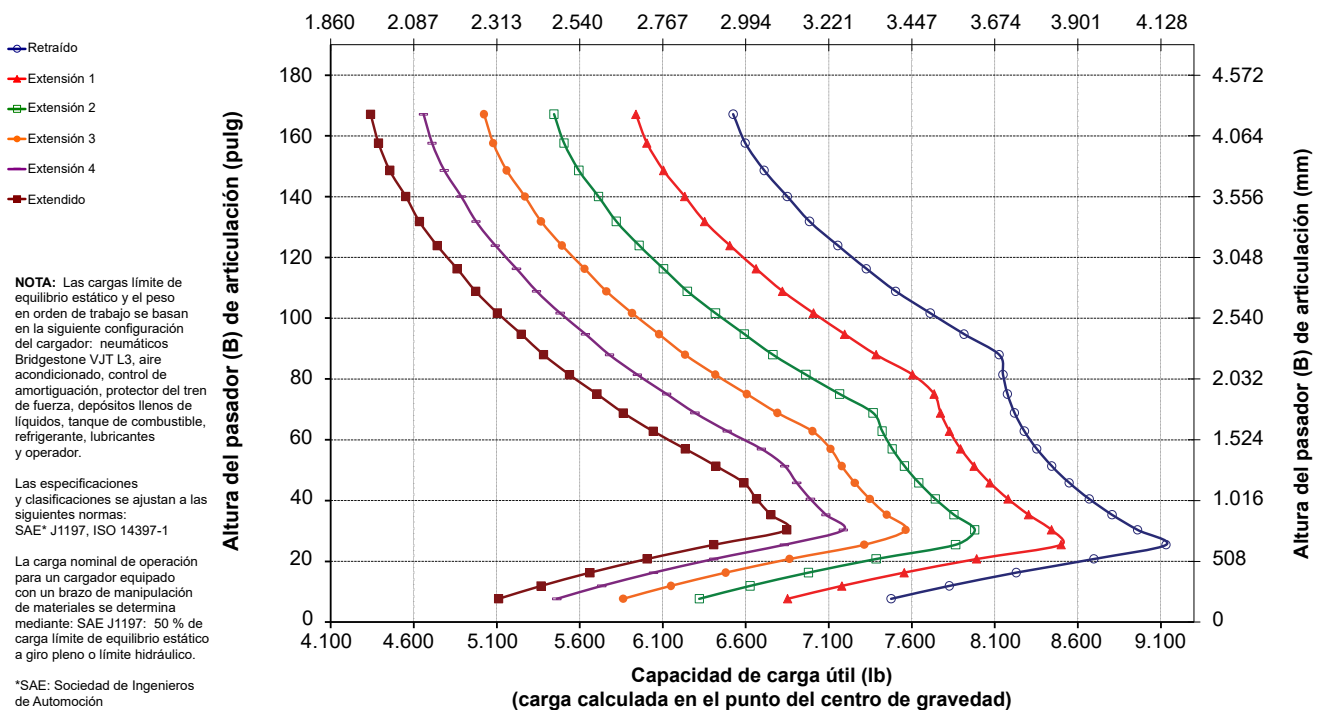
Brazo de manipulación de materiales Fusion 6 Pos.

Especificaciones de MHA

	Retraído	Extensión 1	Extensión 2	Extensión 3	Extensión 4	Extendido	
Levantamiento máximo: alcance del gancho (1, 2, 3, 4, 5, 6)	mm	1.823	1.936	2.049	2.162	2.275	2.388
	pie, pulg	5' 11"	6' 4"	6' 8"	7' 1"	7' 5"	7' 10"
Levantamiento máximo: altura del gancho (7, 8, 9, 10, 11, 12)	mm	7.218	7.501	7.784	8.067	8.350	8.633
	pie, pulg	23' 8"	24' 7"	25' 6"	26' 5"	27' 4"	28' 3"
Horizontal: alcance del gancho (13, 14, 15, 16, 17, 18)	mm	4.553	4.858	5.162	5.467	5.772	6.077
	pie, pulg	14' 11"	15' 11"	16' 11"	17' 11"	18' 11"	19' 11"
Horizontal: altura del gancho (19)	mm	1.937	1.937	1.937	1.937	1.937	1.937
	pie, pulg	6' 4.2"	6' 4.2"	6' 4.2"	6' 4.2"	6' 4.2"	6' 4.2"
Levantamiento mínimo: alcance del gancho (20, 21, 22, 23, 24, 25)	mm	1.720	1.852	1.983	2.114	2.245	2.377
	pie, pulg	5' 7"	6' 0"	6' 6"	6' 11"	7' 4"	7' 9"
Levantamiento mínimo: altura del gancho (26, 27, 28, 29, 30, 31)	mm	(2.871)	(3.146)	(3.421)	(3.696)	(3.971)	(4.246)
	pie, pulg	-9' 6"	-10' 8"	-11' 9"	-12' 10"	-13' 11"	-13' 0"
Carga de equilibrio estático, recto	kg	8.375	7.925	7.519	7.153	6.819	6.515
	lb	18.459	17.466	16.573	15.764	15.029	14.358
Carga límite de equilibrio estático (articulado)	kg	7.415	7.016	6.656	6.331	6.035	5.765
	lb	16.343	15.463	14.670	13.953	13.301	12.706
Peso en orden de trabajo	kg	22.637	22.637	22.637	22.637	22.637	22.637
	lb	49.891	49.891	49.891	49.891	49.891	49.891



Capacidad de carga útil (kg)
(carga calculada en el punto del centro de gravedad)



Especificaciones del Cargador de Ruedas 966

Equipo optativo y estándar

El equipo estándar y optativo puede variar. Consulte con su distribuidor Cat para obtener más detalles.

	Estándar	Optativos		Estándar	Optativos
ENTORNO DEL OPERADOR			SISTEMA HIDRÁULICO		
Cabina insonorizada y presurizada	✓		Sistema de implemento, detección de carga con bomba de pistones de desplazamiento variable	✓	
Puerta con sistema de apertura remoto		✓	Sistema de dirección, detección de carga con bomba de pistones de desplazamiento variable especializada	✓	
Controles de implemento electrohidráulicos, freno de estacionamiento	✓		Control de amortiguación, acumuladores dobles		✓
Volante de dirección HMM	✓		3.ª y 4.ª función auxiliar con control de amortiguación		✓
Dirección, palanca universal		✓	Válvulas de toma de muestras de aceite, mangueras Cat XT™	✓	
Radio de entretenimiento (FM, AM, USB, BT)		✓	Control de acoplador rápido		✓
Radio de entretenimiento (DAB+)		✓	TREN DE FUERZA		
Listo para la instalación de radio CB		✓	Motor Cat C9.3B		✓
Asiento de tela, suspensión neumática	✓		Bomba eléctrica de cebado de combustible		✓
Asiento, ante/tela, suspensión neumática, calefacción		✓	Separador de combustible-agua y filtro de combustible secundario		✓
Asiento, cuero/tela, con suspensión neumática, calefaccionado/ventilado		✓	Motor, antefiltro de aire		✓
Pantalla táctil	✓		Turbina, antefiltro de aire		✓
Visibilidad: espejos, cámara de visión trasera	✓		Radiador, para alto nivel de residuos		✓
Sistema de visión multivista (360°)		✓	Ventilador de enfriamiento, reversible		✓
Sistema de radar trasero Cat Detect		✓	Ejes, diferenciales abiertos/abiertos	✓	
Pantalla de visión trasera especializada		✓	Ejes, trabas automáticas del diferencial delantero y trasero		✓
Espejos con calefacción		✓	Ejes, traba delantera manual		✓
Aire acondicionado, calentador, descongelador (temperatura automática y ventilador)	✓		Ejes, sistemas de vaciado ecológico, preinstalación de AOC, sellos para temperatura extrema		✓
Parasol, delantero, retráctil	✓		Ejes, enfriador de aceite		✓
Parasol, trasero, retráctil		✓	Servotransmisión planetaria, automática	✓	
Plataforma de limpieza de ventanas, delanteras		✓	Convertidor de par con bloqueo	✓	
Ventanas, delanteras, laminadas	✓		Frenos de servicio, hidráulicos, disco bañado en aceite completamente estanco, indicadores de desgaste	✓	
Ventanas, delanteras, servicio pesado		✓	Sistema de frenado integrado (IBS)	✓	
Protección completa de ventanas de cabina		✓	Freno de estacionamiento, calibre de ejes delanteros, accionamiento por resorte y desconexión por presión	✓	
TECNOLOGÍA A BORDO*			SISTEMA ELÉCTRICO		
Báscula Cat Payload	✓		Sistema de arranque y carga de 24 V	✓	
Excavación automática con ajuste automático de los neumáticos	✓		Motor de arranque eléctrico de servicio pesado	✓	
ID de operador y seguridad de la máquina	✓		Arranque en frío, 120 V o 240 V		✓
Perfiles de aplicación	✓		Luces: halógenas, 4 luces de trabajo, 2 luces de torre delanteras, 2 luces de visión trasera	✓	
Material auxiliar para el trabajo	✓		Luces: circulación con intermitentes		✓
Ayuda de controles y eOMM	✓		Luces: LED		✓
Cat Advanced Payload		✓	Baliza de advertencia		✓
Impresora Cat Payload		✓			

(continúa en la siguiente página)

Especificaciones del Cargador de Ruedas 966

Equipo optativo y estándar (continuación)

El equipo estándar y optativo puede variar. Consulte con su distribuidor Cat para obtener más detalles.

	Estándar	Optativos		Estándar	Optativos
SISTEMA MONITOR			CONFIGURACIONES ESPECIALES		
Tablero delantero con indicadores analógicos, pantalla LCD y luces de advertencia	✓		Manipulador de áridos		✓
Monitor táctil principal (Cat Payload, pantallas de cuadrantes, ajustes y mensajes de la máquina)	✓		Basura e industrial		✓
Luces estroboscópicas de retroceso		✓	Explotación forestal		✓
VARILLAJE			Resistencia a la corrosión		
Levantamiento estándar, barra en Z	✓				
Levantamiento alto, barra en Z		✓			
Desconexiones: levantamiento e inclinación	✓				
EQUIPOS ADICIONALES					
Sistema de lubricación automática Cat		✓			
Guardabarros, para circulación por carretera o extensiones		✓			
Protectores: tren de fuerza, cárter. cabina, cilindros, trasero		✓			
Aceite hidráulico biodegradable		✓			
Sistema de cambio rápido de aceite		✓			
Acceso a la cabina por la parte trasera		✓			
Caja de herramientas		✓			
Calzos para ruedas		✓			
Sistema eléctrico de la dirección secundaria*		✓			

*Estándar donde esté indicado.



966

Manipulador de Basura y Chatarra

El Paquete de Manipulador de Basura y Chatarra del Cargador de Ruedas Cat 966 cuenta con las protecciones y refuerzos necesarios para trabajar en estaciones de transferencia, depósitos de reciclaje, desguaces y lugares de demolición.

Fiabilidad demostrada

- El Motor Cat 9.3B ofrece una alta densidad de potencia con una combinación de sistemas electrónicos, de combustible y de aire de eficacia probada.
- Cuenta con una bomba eléctrica de cebado de combustible, un separador de combustible-agua y un sistema de filtración secundario.
- El minucioso diseño de componentes y los procesos de validación de la máquina proporcionan una fiabilidad y tiempo de disponibilidad inigualables.

Durabilidad

- El paquete de manipulador de basura y chatarra incorpora protecciones de acero adicionales en toda la máquina para proteger su inversión y mantener los residuos lejos de la válvula del implemento y los compartimientos del motor.
- Los peldaños inferiores de cable de acero de servicio pesado soportan las condiciones más duras.
- Las transmisiones y los ejes de servicio pesado están diseñados para hacer frente a aplicaciones de basura y chatarra.
- Servotransmisión planetaria (4F/4R) automática con componentes resistentes y de larga duración.

Eficiencia del combustible y productividad óptimas

- Varillaje de levantamiento alto optativo que ofrece espacio libre de descarga adicional.
- Sistema hidráulico optativo de la 3a y 4a válvula disponible para herramientas que requieren funciones adicionales.
- Un ventilador de paso variable optativo y los núcleos de enfriamiento de manipulación de residuos de gran volumen alta ayuda a limpiar los núcleos de los residuos.
- La servotransmisión con embrague de bloqueo aumenta la eficiencia del combustible y ofrece un óptimo rendimiento.
- Embrague único y cambios de traba a traba para permitir una aceleración más rápida y una mayor velocidad en las pendientes.
- El sistema de parada del motor en vacío automático reduce significativamente el tiempo en vacío, el total de horas de operación y el consumo de combustible.
- El motor, el tren de fuerza y los sistemas hidráulicos perfectamente integrados ofrecen una productividad y una eficiencia del combustible sin igual.

Características de seguridad

- Las protecciones optativas de la ventana ofrecen más seguridad.
- La cámara de visión trasera mejora la visibilidad detrás de la máquina, lo que lo ayuda a trabajar de forma segura y con confianza.
- El sistema multivisión (360°) optativo ayuda al operador a controlar el entorno que rodea a la máquina en todo momento.
- La tecnología de radar Cat Detect optativa mejora la percepción al monitorizar el entorno de trabajo y alerta a los operadores de posibles peligros.
- Acceso a la cabina con una puerta amplia, apertura remota de puertas opcional y escalones similares a una escalera que proporcionan una estabilidad sólida.
- El parabrisas que se extiende del piso al techo, los grandes espejos con espejos integrados dirigidos a puntos y una cámara de visión trasera proporcionan una visibilidad panorámica líder en la industria.

Tiempo y costos de mantenimiento reducidos

- La ampliación de los intervalos de cambio del filtro y los fluidos reduce los costos de mantenimiento hasta en un 15 %.
- El antefiltro de aire optativo del motor de la turbina mejora la vida útil del filtro de aire.
- Remote Troubleshoot conecta la máquina con el departamento de servicio del distribuidor para que los problemas puedan diagnosticarse rápidamente y usted pueda volver al trabajo.
- La actualización remota se adapta a su horario de trabajo para garantizar que el software de la máquina esté actualizado a fin de proporcionar un rendimiento óptimo.
- La aplicación Cat App ayudará a gestionar la ubicación de la flota, las horas de operación y los programas de mantenimiento. Además, proporciona alertas sobre las tareas de mantenimiento necesarias e incluso le permite solicitar servicio a su distribuidor Cat local.
- El capó inclinable de una sola pieza permite acceder al compartimiento del motor de forma rápida y sencilla.

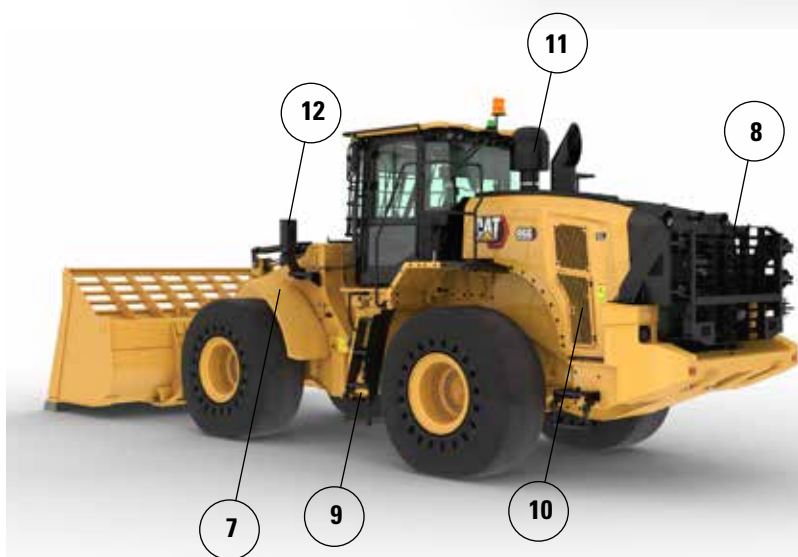
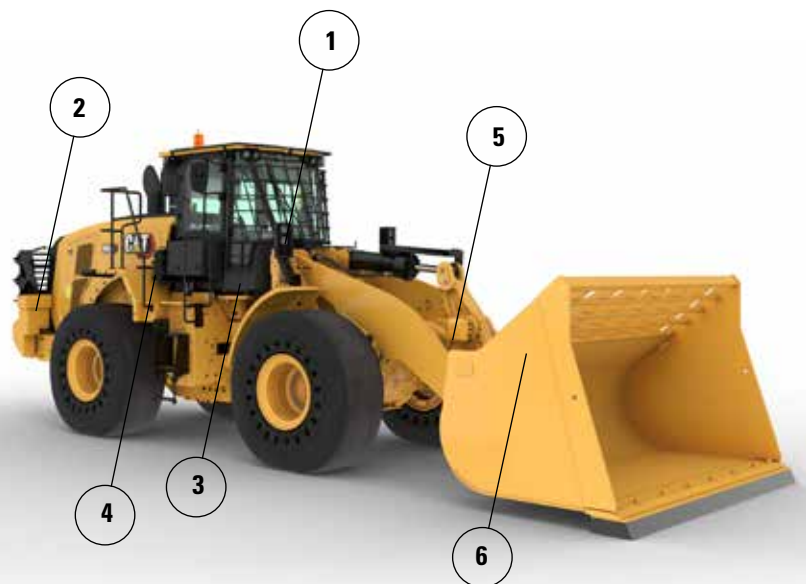
Trabaje cómodamente en la nueva cabina

- El filtro de aire de la cabina de carbono reduce los olores de la cabina.
- El antefiltro de cabina eléctrico optativo filtra el aire entrante y presuriza la cabina.
- Asiento fácilmente ajustable y de última generación con suspensión para proporcionar al operador una mayor comodidad. Se ofrece en tres niveles de corte y puede equiparse con un arnés de cuatro puntos.
- El nuevo panel y las pantallas táctiles de alta resolución que incluye la cabina son intuitivos y fáciles de utilizar.
- La insonorización, los sellos y las monturas elásticas de la cabina reducen el ruido y la vibración para ofrecer un entorno de trabajo más silencioso.
- El volante HMU (hand metering unit, unidad de medición manual) ofrece una dirección de la máquina precisa y de bajo esfuerzo. El sistema de dirección con palanca universal electrohidráulico optativo montado en el asiento proporciona control de precisión y reduce drásticamente la fatiga de los brazos, lo que da como resultado una comodidad y precisión excelentes.

Especificaciones del Manipulador de Desperdicios y Chatarra 966

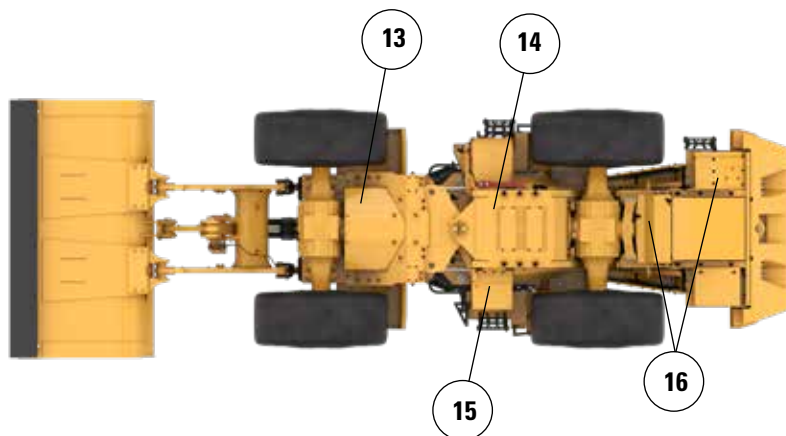
Características del Manipulador de Basura y Chatarra 966

1. Las protecciones optativas de la ventana ofrecen más seguridad.
2. Las protecciones de acero agregadas incluyen el cárter, el tren de fuerza, el bastidor delantero, el enganche, el cilindro de dirección, el centro de servicio, la plataforma de la cabina, la tapa de válvulas del implemento y el cilindro de inclinación.
3. El filtro de aire de la cabina de carbono elimina los olores fuertes.
4. El antefiltro de cabina eléctrico optativo ayuda a mejorar la vida útil del filtro de la cabina y mantiene la cabina presurizada.
5. Sistema hidráulico optativo de la 3.^a y 4.^a válvula disponible para controlar una amplia variedad de herramientas.
6. Amplia variedad de herramientas para basura y chatarra Cat.



7. Los guardabarros delanteros estrechos de acero ayudan a mantener el parabrisas limpio y se colocan en el interior del borde exterior del neumático para una mayor protección.
8. El protector trasero optativo resguarda el paquete de rejilla trasera y enfriamiento de impactos.
9. Los peldaños inferiores de cable de acero de servicio pesado soportan las condiciones más duras.
10. Un ventilador de paso variable optativo y los núcleos de enfriamiento de manipulación de residuos de gran volumen alta ayudan a mantener limpio el paquete de enfriamiento.
11. El antefiltro de aire de motor de turbina optativo con opción de rejilla para residuos ayuda a prolongar la vida útil del filtro de aire del motor.
12. Las luces delanteras están protegidas y colocadas cerca del bastidor para una mayor protección.

13. El protector inferior del bastidor delantero resguarda los componentes del tren de fuerza de la acumulación de basura en el compartimiento delantero del bastidor.
14. El protector del tren de fuerza resguarda la transmisión y ayuda a mantener la basura fuera del compartimiento del motor.
15. El protector del centro de servicio hidráulico inferior resguarda el filtro de la transmisión y ayuda a mantener la basura fuera del centro de servicio.
16. Los protectores traseros de la plataforma y el cárter mantienen la basura y los residuos fuera.



Especificaciones del Manipulador de Desperdicios y Chatarra 966

Opciones de neumáticos

Marca de neumáticos	BRAWLER HPS SMOOTH	BRAWLER HPS TRACTION	BRIDGESTONE	MICHELIN	MAXAM
Tamaño del neumático	26.5R25	26.5R25	26.5R25	26.5R25	26.5R25
Tipo de rodadura	N/D	N/D	L3	L3	L3
Patrón de rodadura	LISO	TRACCIÓN	VJT	XHA2	MS302
Resistencia de la carcasa	N/D	N/D	*	**	**
Ancho sobre los neumáticos: máximo (vacío)*	2.959 mm 9' 9"	2.959 mm 9' 9"	2.978 mm 9' 10"	2.986 mm 9' 10"	2.972 mm 9' 9"
Ancho sobre los neumáticos: máximo (cargado)*	2.968 mm 9' 9"	2.968 mm 9' 9"	3.012 mm 9' 11"	3.016 mm 9' 11"	2.947 mm 9' 9"
Cambio en las dimensiones verticales (promedio de la parte delantera y trasera)		-3 mm -0,1"	-37 mm -1,5"	-48 mm -1,9"	-23 mm -0,9"
Cambio del alcance horizontal		0 mm 0"	-11 mm -0,4"	-8 mm -0,3"	-18 mm -0,7"
Cambio en el círculo de espacio libre hasta el exterior de los neumáticos		0 mm 0"	44 mm 1,7"	48 mm 1,9"	-21 mm -0,8"
Cambio en el círculo de espacio libre hasta el interior de los neumáticos		0 mm 0"	-44 mm -1,7"	-48 mm -1,9"	21 mm 0,8"
Cambio en el peso en orden de trabajo (sin lastre)		-224 kg -494 lb	-4.300 kg -9.482 lb	-4.464 kg -9.843 lb	-4.316 kg -9.517 lb
Cambio en la carga límite de equilibrio estático: recto		-162 kg -358 lb	-3.118 kg -6.874 lb	-3.236 kg -7.136 lb	-3.129 kg -6.900 lb
Cambio en la carga límite de equilibrio estático: articulado		-144 kg -319 lb	-2.774 kg -6.116 lb	-2.879 kg -6.349 lb	-2.784 kg -6.138 lb
Ángulo de oscilación del eje trasero	±8 grados	±8 grados	±13 grados	±13 grados	±13 grados
Subida y bajada máxima de una rueda	310 mm 1' 1"	310 mm 1' 1"	502 mm 1' 8"	502 mm 1' 8"	502 mm 1' 8"

*Ancho sobre una protuberancia e incluye el aumento del neumático.

Especificaciones del Manipulador de Desperdicios y Chatarra 966

Especificaciones de operación: cucharones

Varillaje		Varillaje estándar		
Tipo de cucharón		De uso general, con gancho, Fusion		
Tipo de cuchilla		Cuchillas empernadas	Dientes y segmentos	Puntas
Capacidad: nominal	m ³	4,20	4,20	4,00
	yd ³	5,50	5,50	5,25
Capacidad: nominal a un factor de llenado del 110 %	m ³	4,60	4,60	4,40
	yd ³	6,00	6,00	5,75
Ancho	mm	3.220	3.271	3.271
	pies/pulg	10' 6"	10' 8"	10' 8"
16† Espacio libre de descarga en levantamiento máximo y descarga a 45°	mm	2.998	2.844	2.844
	pies/pulg	9' 10"	9' 3"	9' 3"
17† Alcance en levantamiento máximo y descarga a 45°	mm	1.406	1.544	1.544
	pies/pulg	4' 7"	5' 0"	5' 0"
Alcance con el brazo de levantamiento horizontal y el cucharón horizontal	mm	2.866	3.070	3.070
	pies/pulg	9' 4"	10' 0"	10' 0"
A† Profundidad de excavación	mm	78	78	48
	pulg	3,0"	3,0"	1,9"
12† Longitud total	mm	8.767	8.993	8.993
	pies/pulg	28' 10"	29' 7"	29' 7"
B† Altura total con el cucharón en levantamiento máximo	mm	5.998	5.998	5.998
	pies/pulg	19' 9"	19' 9"	19' 9"
Radio del círculo de espacio libre del cargador con el cucharón en la posición de acarreo	mm	7.539	7.629	7.629
	pies/pulg	24' 9"	25' 1"	25' 1"
Carga límite de equilibrio estático, recta (con deflexión de neumáticos)	kg	19.632	19.449	19.814
	lb	43.280	42.877	43.682
Carga límite de equilibrio estático, recta (sin deflexión de neumáticos)	kg	21.122	20.937	21.319
	lb	46.554	46.146	46.988
Carga límite de equilibrio estático, articulada (con deflexión de neumáticos)	kg	17.832	17.649	18.001
	lb	39.313	38.910	39.685
Carga límite de equilibrio estático, articulada (sin deflexión de neumáticos)	kg	19.330	19.145	19.513
	lb	42.604	42.196	43.007
Fuerza de desprendimiento (§)	kN	166	165	176
	lbf	37.424	37.081	39.622
Peso en orden de trabajo*	kg	28.578	28.716	28.553
	lb	62.985	63.289	62.930

* Las cargas límite de equilibrio estático y los pesos en orden de trabajo que se muestran se basan en la configuración de una máquina con neumáticos macizos Brawler 26.5X25 Smooth, depósitos de fluidos llenos, operador, antefiltro de cabina, contrapeso fabricado con protector trasero (1.300 kg), cristal de ventana plano con protector delantero, paquete industrial, control de amortiguación, arranque estándar, guardabarros estrechos, antefiltro del motor de la turbina, Product Link, ejes con bloqueo de diferencial automático (delantero/trasero), protector del tren de fuerza, dirección estándar, insonorización industrial y ventilador de paso variable.

† La ilustración se muestra con tablas de dimensiones.

(§) Mide 100 mm (4") detrás la punta de la cuchilla con el pasador de articulación del cucharón como punto de pivote, de acuerdo con la norma ISO 14397-2:2007.

(Con deflexión de neumáticos) Cumple completamente con la norma ISO 14397-1:2007, secciones 1 a 6, que requiere la verificación del 2 % entre los cálculos y las pruebas.

(Sin deflexión de neumáticos) Cumple con la norma ISO 14397-1:2007, secciones 1 a 5.

Hay disponibles otros cucharones y las ofertas varían según la región. Consulte a su distribuidor de Cat local para obtener más detalles.

Especificaciones del Manipulador de Desperdicios y Chatarra 966

Especificaciones de operación: cucharones

Varillaje		Varillaje estándar					
Tipo de cucharón		De uso general, con gancho, Fusión					
Tipo de cuchilla		Cuchillas empernadas	Dientes y segmentos	Puntas	Cuchillas empernadas	Dientes y segmentos	Puntas
Capacidad: nominal	m ³	3,80	3,80	3,60	4,60	4,60	4,40
	yd ³	5,00	5,00	4,75	6,00	6,00	5,75
Capacidad: nominal a un factor de llenado del 110 %	m ³	4,20	4,20	4,00	5,10	5,10	4,80
	yd ³	5,50	5,50	5,25	6,75	6,75	6,25
Ancho	mm	3.220	3.271	3.271	3.220	3.271	3.271
	pies/pulg	10' 6"	10' 8"	10' 8"	10' 6"	10' 8"	10' 8"
16† Espacio libre de descarga en levantamiento máximo y descarga a 45°	mm	3.076	2.924	2.924	2.985	2.831	2.831
	pies/pulg	10' 1"	9' 7"	9' 7"	9' 9"	9' 3"	9' 3"
17† Alcance en levantamiento máximo y descarga a 45°	mm	1.335	1.474	1.474	1.409	1.546	1.546
	pies/pulg	4' 4"	4' 10"	4' 10"	4' 7"	5' 0"	5' 0"
Alcance con el brazo de levantamiento horizontal y el cucharón horizontal	mm	2.756	2.961	2.961	2.876	3.081	3.081
	pies/pulg	9' 0"	9' 8"	9' 8"	9' 5"	10' 1"	10' 1"
A† Profundidad de excavación	mm	86	86	56	85	85	55
	pulg	3,4"	3,4"	2,2"	3,3"	3,3"	2,1"
12† Longitud total	mm	8.664	8.890	8.890	8.783	9.009	9.009
	pies/pulg	28' 6"	29' 2"	29' 2"	28' 10"	29' 7"	29' 7"
B† Altura total con el cucharón en levantamiento máximo	mm	5.841	5.841	5.841	6.076	6.076	6.076
	pies/pulg	19' 2"	19' 2"	19' 2"	20' 0"	20' 0"	20' 0"
Radio del círculo de espacio libre del cargador con el cucharón en la posición de acarreo	mm	7.513	7.602	7.602	7.545	7.635	7.635
	pies/pulg	24' 8"	25' 0"	25' 0"	24' 10"	25' 1"	25' 1"
Carga límite de equilibrio estático, recta (con deflexión de neumáticos)	kg	19.940	19.758	20.132	19.767	19.611	19.971
	lb	43.960	43.559	44.383	43.644	43.234	44.028
Carga límite de equilibrio estático, recta (sin deflexión de neumáticos)	kg	21.432	21.248	21.639	21.345	21.157	21.536
	lb	47.237	46.831	47.692	47.046	46.630	47.466
Carga límite de equilibrio estático, articulada (con deflexión de neumáticos)	kg	18.123	17.941	18.300	17.972	17.786	18.133
	lb	39.954	39.553	40.345	39.621	39.212	39.976
Carga límite de equilibrio estático, articulada (sin deflexión de neumáticos)	kg	19.622	19.437	19.813	19.526	19.338	19.704
	lb	43.247	42.840	43.669	43.037	42.621	43.428
Fuerza de desprendimiento (§)	kN	181	179	192	164	163	174
	lbf	40.682	40.332	43.265	37.052	36.706	39.210
Peso en orden de trabajo*	kg	28.515	28.653	28.489	28.692	28.830	28.667
	lb	62.846	63.150	62.790	63.237	63.541	63.181

* Las cargas límite de equilibrio estático y los pesos en orden de trabajo que se muestran se basan en la configuración de una máquina con neumáticos macizos Brawler 26.5X25 Smooth, depósitos de fluidos llenos, operador, antefiltro de cabina, contrapeso fabricado con protector trasero (1.300 kg), cristal de ventana plano con protector delantero, paquete industrial, control de amortiguación, arranque estándar, guardabarros estrechos, antefiltro del motor de la turbina, Product Link, ejes con bloqueo de diferencial automático (delantero/trasero), protector del tren de fuerza, dirección estándar, insonorización industrial y ventilador de paso variable.

† La ilustración se muestra con tablas de dimensiones.

(§) Mide 100 mm (4") detrás la punta de la cuchilla con el pasador de articulación del cucharón como punto de pivote, de acuerdo con la norma ISO 14397-2:2007.

(Con deflexión de neumáticos) Cumple completamente con la norma ISO 14397-1:2007, secciones 1 a 6, que requiere la verificación del 2 % entre los cálculos y las pruebas.

(Sin deflexión de neumáticos) Cumple con la norma ISO 14397-1:2007, secciones 1 a 5.

Hay disponibles otros cucharones y las ofertas varían según la región. Consulte a su distribuidor de Cat local para obtener más detalles.

Especificaciones del Manipulador de Desperdicios y Chatarra 966

Especificaciones de operación: cucharones

Varillaje		Varillaje estándar				
Tipo de cucharón		De uso general: con pasador				
Tipo de cuchilla		Cuchillas empernadas	Dientes y segmentos	Puntas	Cuchillas empernadas	Puntas
Capacidad: nominal	m ³	4,60	4,60	4,40	3,80	3,60
	yd ³	6,00	6,00	5,75	5,00	4,75
Capacidad: nominal a un factor de llenado del 110 %	m ³	5,10	5,10	4,80	4,20	4,00
	yd ³	6,75	6,75	6,25	5,50	5,25
Ancho	mm	3.264	3.301	3.301	3.220	3.271
	pies/pulg	10' 8"	10' 9"	10' 9"	10' 6"	10' 8"
16† Espacio libre de descarga en levantamiento máximo y descarga a 45°	mm	3.015	2.857	2.857	3.105	2.953
	pies/pulg	9' 10"	9' 4"	9' 4"	10' 2"	9' 8"
17† Alcance en levantamiento máximo y descarga a 45°	mm	1.372	1.508	1.508	1.300	1.440
	pies/pulg	4' 6"	4' 11"	4' 11"	4' 3"	4' 8"
Alcance con el brazo de levantamiento horizontal y el cucharón horizontal	mm	2.829	3.035	3.035	2.712	2.916
	pies/pulg	9' 3"	9' 11"	9' 11"	8' 10"	9' 6"
A† Profundidad de excavación	mm	86	86	56	86	56
	pulg	3,4"	3,4"	2,2"	3,4"	2,2"
12† Longitud total	mm	8.737	8.968	8.968	8.620	8.846
	pies/pulg	28' 8"	29' 6"	29' 6"	28' 4"	29' 1"
B† Altura total con el cucharón en levantamiento máximo	mm	6.049	6.049	6.049	5.815	5.815
	pies/pulg	19' 11"	19' 11"	19' 11"	19' 1"	19' 1"
Radio del círculo de espacio libre del cargador con el cucharón en la posición de acarreo	mm	7.538	7.619	7.619	7.488	7.573
	pies/pulg	24' 9"	25' 0"	25' 0"	24' 7"	24' 11"
Carga límite de equilibrio estático, recta (con deflexión de neumáticos)	kg	20.322	20.014	20.393	20.562	20.599
	lb	44.803	44.123	44.958	45.332	45.414
Carga límite de equilibrio estático, recta (sin deflexión de neumáticos)	kg	21.884	21.570	21.966	22.086	22.106
	lb	48.234	47.541	48.413	48.678	48.722
Carga límite de equilibrio estático, articulada (con deflexión de neumáticos)	kg	18.481	18.174	18.537	18.722	18.751
	lb	40.743	40.066	40.868	41.274	41.339
Carga límite de equilibrio estático, articulada (sin deflexión de neumáticos)	kg	20.049	19.735	20.116	20.251	20.263
	lb	44.189	43.498	44.336	44.635	44.661
Fuerza de desprendimiento (§)	kN	170	167	179	187	200
	lbf	38.334	37.661	40.281	42.203	44.976
Peso en orden de trabajo*	kg	28.291	28.463	28.302	28.100	28.074
	lb	62.352	62.731	62.376	61.931	61.875

* Las cargas límite de equilibrio estático y los pesos en orden de trabajo que se muestran se basan en la configuración de una máquina con neumáticos macizos Brawler 26.5X25 Smooth, depósitos de fluidos llenos, operador, antifiltro de cabina, contrapeso fabricado con protector trasero (1.300 kg), cristal de ventana plano con protector delantero, paquete industrial, control de amortiguación, arranque estándar, guardabarros estrechos, antifiltro del motor de la turbina, Product Link, ejes con bloqueo de diferencial automático (delantero/trasero), protector del tren de fuerza, dirección estándar, insonorización industrial y ventilador de paso variable.

† La ilustración se muestra con tablas de dimensiones.

(§) Mide 100 mm (4") detrás la punta de la cuchilla con el pasador de articulación del cucharón como punto de pivote, de acuerdo con la norma ISO 14397-2:2007.

(Con deflexión de neumáticos) Cumple completamente con la norma ISO 14397-1:2007, secciones 1 a 6, que requiere la verificación del 2 % entre los cálculos y las pruebas.

(Sin deflexión de neumáticos) Cumple con la norma ISO 14397-1:2007, secciones 1 a 5.

Hay disponibles otros cucharones y las ofertas varían según la región. Consulte a su distribuidor de Cat local para obtener más detalles.

Especificaciones del Manipulador de Desperdicios y Chatarra 966

Especificaciones de operación: cucharones

Varillaje		Varillaje estándar			
Tipo de cucharón		De uso general: con pasador			
Tipo de cuchilla		Cuchillas empernadas		Cuchillas empernadas	
		Puntas		Puntas	
Capacidad: nominal	m ³	4,20	4,00	4,00	3,80
	yd ³	5,50	5,25	5,25	5,00
Capacidad: nominal a un factor de llenado del 110 %	m ³	4,60	4,40	4,40	4,20
	yd ³	6,00	5,75	5,75	5,50
Ancho	mm	3.220	3.271	3.220	3.271
	pies/pulg	10' 6"	10' 8"	10' 6"	10' 8"
16† Espacio libre de descarga en levantamiento máximo y descarga a 45°	mm	3.029	2.875	3.096	2.943
	pies/pulg	9' 11"	9' 5"	10' 1"	9' 7"
17† Alcance en levantamiento máximo y descarga a 45°	mm	1.361	1.498	1.307	1.446
	pies/pulg	4' 5"	4' 11"	4' 3"	4' 8"
Alcance con el brazo de levantamiento horizontal y el cucharón horizontal	mm	2.811	3.016	2.723	2.928
	pies/pulg	9' 2"	9' 10"	8' 11"	9' 7"
A† Profundidad de excavación	mm	86	56	86	56
	pulg	3,4"	2,2"	3,4"	2,2"
12† Longitud total	mm	8.719	8.945	8.631	8.857
	pies/pulg	28' 8"	29' 5"	28' 4"	29' 1"
B† Altura total con el cucharón en levantamiento máximo	mm	5.926	5.926	5.926	5.926
	pies/pulg	19' 6"	19' 6"	19' 6"	19' 6"
Radio del círculo de espacio libre del cargador con el cucharón en la posición de acarreo	mm	7.513	7.598	7.491	7.576
	pies/pulg	24' 8"	25' 0"	24' 7"	24' 11"
Carga límite de equilibrio estático, recta (con deflexión de neumáticos)	kg	20.321	20.410	20.549	20.630
	lb	44.800	44.996	45.302	45.482
Carga límite de equilibrio estático, recta (sin deflexión de neumáticos)	kg	21.847	21.939	22.085	22.170
	lb	48.152	48.354	48.677	48.863
Carga límite de equilibrio estático, articulada (con deflexión de neumáticos)	kg	18.489	18.565	18.704	18.772
	lb	40.762	40.928	41.236	41.386
Carga límite de equilibrio estático, articulada (sin deflexión de neumáticos)	kg	20.022	20.099	20.247	20.317
	lb	44.130	44.298	44.625	44.778
Fuerza de desprendimiento (§)	kN	173	184	185	197
	lbf	39.032	41.412	41.747	44.465
Peso en orden de trabajo*	kg	28.208	28.182	28.152	28.126
	lb	62.169	62.113	62.046	61.990

* Las cargas límite de equilibrio estático y los pesos en orden de trabajo que se muestran se basan en la configuración de una máquina con neumáticos macizos Brawler 26.5X25 Smooth, depósitos de fluidos llenos, operador, antifiltro de cabina, contrapeso fabricado con protector trasero (1.300 kg), cristal de ventana plano con protector delantero, paquete industrial, control de amortiguación, arranque estándar, guardabarros estrechos, antifiltro del motor de la turbina, Product Link, ejes con bloqueo de diferencial automático (delantero/trasero), protector del tren de fuerza, dirección estándar, insonorización industrial y ventilador de paso variable.

† La ilustración se muestra con tablas de dimensiones.

(§) Mide 100 mm (4") detrás la punta de la cuchilla con el pasador de articulación del cucharón como punto de pivote, de acuerdo con la norma ISO 14397-2:2007.

(Con deflexión de neumáticos) Cumple completamente con la norma ISO 14397-1:2007, secciones 1 a 6, que requiere la verificación del 2 % entre los cálculos y las pruebas.

(Sin deflexión de neumáticos) Cumple con la norma ISO 14397-1:2007, secciones 1 a 5.

Hay disponibles otros cucharones y las ofertas varían según la región. Consulte a su distribuidor de Cat local para obtener más detalles.

Especificaciones del Manipulador de Desperdicios y Chatarra 966

Especificaciones de operación: cucharones

Varillaje		Varillaje estándar			
		Descarga alta, con gancho, Fusion		Para basura, explanación, con pasador	Cucharón de carga y transporte de desperdicios con pasador
Tipo de cucharón		Cuchillas empernadas	Cuchillas empernadas	Cuchillas empernadas de acero	Cuchillas empernadas de acero
Capacidad: nominal	m ³	5,35	5,35	6,50	7,40
	yd ³	7,00	7,00	8,50	9,75
Capacidad: nominal a un factor de llenado del 110 %	m ³	5,90	5,90	7,20	8,10
	yd ³	7,75	7,75	9,50	10,50
Ancho	mm	3.059	3.059	3.357	3.357
	pies/pulg	10' 0"	10' 0"	11' 0"	11' 0"
16† Espacio libre de descarga en levantamiento máximo y descarga a 45°	mm	2.629	2.629	2.951	2.670
	pies/pulg	8' 7"	8' 7"	9' 8"	8' 9"
17† Alcance en levantamiento máximo y descarga a 45°	mm	1.579	1.579	1.245	1.526
	pies/pulg	5' 2"	5' 2"	4' 1"	5' 0"
Alcance con el brazo de levantamiento horizontal y el cucharón horizontal	mm	3.266	3.266	2.802	3.199
	pies/pulg	10' 8"	10' 8"	9' 2"	10' 5"
A† Profundidad de excavación	mm	109	109	118	78
	pulg	4,3"	4,3"	4,6"	3,0"
12† Longitud total	mm	9.193	9.193	8.736	9.133
	pies/pulg	30' 2"	30' 2"	28' 8"	30' 0"
B† Altura total con el cucharón en levantamiento máximo	mm	6.221	6.221	6.600	6.377
	pies/pulg	20' 5"	20' 5"	21' 8"	21' 0"
Radio del círculo de espacio libre del cargador con el cucharón en la posición de acarreo	mm	7.592	7.592	7.584	7.686
	pies/pulg	24' 11"	24' 11"	24' 11"	25' 3"
Carga límite de equilibrio estático, recta (con deflexión de neumáticos)	kg	18.318	18.318	20.566	18.761
	lb	40.384	40.384	45.340	41.361
Carga límite de equilibrio estático, recta (sin deflexión de neumáticos)	kg	19.834	19.834	22.389	20.344
	lb	43.715	43.715	49.345	44.840
Carga límite de equilibrio estático, articulada (con deflexión de neumáticos)	kg	16.563	16.563	18.643	16.970
	lb	36.515	36.515	41.101	37.412
Carga límite de equilibrio estático, articulada (sin deflexión de neumáticos)	kg	18.086	18.086	20.465	18.559
	lb	39.863	39.863	45.106	40.905
Fuerza de desprendimiento (§)	kN	126	126	169	136
	lbf	28.437	28.437	38.181	30.669
Peso en orden de trabajo*	kg	29.209	29.209	28.905	29.129
	lb	64.377	64.377	63.705	64.199

* Las cargas límite de equilibrio estático y los pesos en orden de trabajo que se muestran se basan en la configuración de una máquina con neumáticos macizos Brawler 26.5X25 Smooth, depósitos de fluidos llenos, operador, antifiltro de cabina, contrapeso fabricado con protector trasero (1.300 kg), cristal de ventana plano con protector delantero, paquete industrial, control de amortiguación, arranque estándar, guardabarros estrechos, antifiltro del motor de la turbina, Product Link, ejes con bloqueo de diferencial automático (delantero/trasero), protector del tren de fuerza, dirección estándar, insonorización industrial y ventilador de paso variable.

† La ilustración se muestra con tablas de dimensiones.

(§) Mide 100 mm (4") detrás la punta de la cuchilla con el pasador de articulación del cucharón como punto de pivote, de acuerdo con la norma ISO 14397-2:2007.

(Con deflexión de neumáticos) Cumple completamente con la norma ISO 14397-1:2007, secciones 1 a 6, que requiere la verificación del 2 % entre los cálculos y las pruebas.

(Sin deflexión de neumáticos) Cumple con la norma ISO 14397-1:2007, secciones 1 a 5.

Hay disponibles otros cucharones y las ofertas varían según la región. Consulte a su distribuidor de Cat local para obtener más detalles.

Especificaciones del Manipulador de Desperdicios y Chatarra 966

Especificaciones de operación: cucharones

Varillaje		Varillaje estándar	
Tipo de cucharón		Para basura, abrazadera superior, con pasador	
Tipo de cuchilla		Cuchillas empernadas de acero	
Capacidad: nominal	m ³	5,00	
	yd ³	6,50	
Capacidad: nominal a un factor de llenado del 110 %	m ³	5,50	
	yd ³	7,25	
Ancho	mm	3.357	
	pies/pulg	11' 0"	
16† Espacio libre de descarga en levantamiento máximo y descarga a 45°	mm	2.457	
	pies/pulg	8' 0"	
17† Alcance en levantamiento máximo y descarga a 45°	mm	1.740	
	pies/pulg	5' 8"	
Alcance con el brazo de levantamiento horizontal y el cucharón horizontal	mm	3.501	
	pies/pulg	11' 5"	
A† Profundidad de excavación	mm	78	
	pulg	3,0"	
12† Longitud total	mm	9.435	
	pies/pulg	31' 0"	
B† Altura total con el cucharón en levantamiento máximo	mm	5.516	
	pies/pulg	18' 2"	
Radio del círculo de espacio libre del cargador con el cucharón en la posición de acarreo	mm	7.768	
	pies/pulg	25' 6"	
Carga límite de equilibrio estático, recta (con deflexión de neumáticos)	kg	16.608	
	lb	36.615	
Carga límite de equilibrio estático, recta (sin deflexión de neumáticos)	kg	17.923	
	lb	39.503	
Carga límite de equilibrio estático, articulada (con deflexión de neumáticos)	kg	14.949	
	lb	32.956	
Carga límite de equilibrio estático, articulada (sin deflexión de neumáticos)	kg	16.275	
	lb	35.872	
Fuerza de desprendimiento (§)	kN	112	
	lbf	25.206	
Peso en orden de trabajo*	kg	29.916	
	lb	65.933	

* Las cargas límite de equilibrio estático y los pesos en orden de trabajo que se muestran se basan en la configuración de una máquina con neumáticos macizos Brawler 26.5X25 Smooth, depósitos de fluidos llenos, operador, antefiltro de cabina, contrapeso fabricado con protector trasero (1.300 kg), cristal de ventana plano con protector delantero, paquete industrial, control de amortiguación, arranque estándar, guardabarros estrechos, antefiltro del motor de la turbina, Product Link, ejes con bloqueo de diferencial automático (delantero/trasero), protector del tren de fuerza, dirección estándar, insonorización industrial y ventilador de paso variable.

† La ilustración se muestra con tablas de dimensiones.

(§) Mide 100 mm (4") detrás la punta de la cuchilla con el pasador de articulación del cucharón como punto de pivote, de acuerdo con la norma ISO 14397-2:2007. (Con deflexión de neumáticos) Cumple completamente con la norma ISO 14397-1:2007, secciones 1 a 6, que requiere la verificación del 2 % entre los cálculos y las pruebas.

(Sin deflexión de neumáticos) Cumple con la norma ISO 14397-1:2007, secciones 1 a 5.

Hay disponibles otros cucharones y las ofertas varían según la región. Consulte a su distribuidor de Cat local para obtener más detalles.

Especificaciones del Manipulador de Desperdicios y Chatarra 966

Especificaciones de operación: cucharones

Varillaje		Varillaje de levantamiento alto					
Tipo de cucharón		De uso general, con gancho, Fusion					
Tipo de cuchilla		Cuchillas	Dientes	Puntas	Cuchillas	Dientes	Puntas
		empernadas	y segmentos		empernadas	y segmentos	
Capacidad: nominal	m ³	4,20	4,20	4,00	3,80	3,80	3,60
	yd ³	5,50	5,50	5,25	5,00	5,00	4,75
Capacidad: nominal a un factor de llenado del 110 %	m ³	4,60	4,60	4,40	4,20	4,20	4,00
	yd ³	6,00	6,00	5,75	5,50	5,50	5,25
Ancho	mm	3.220	3.271	3.271	3.220	3.271	3.271
	pies/pulg	10' 6"	10' 8"	10' 8"	10' 6"	10' 8"	10' 8"
16† Espacio libre de descarga en levantamiento máximo y descarga a 45°	mm	3.556	3.402	3.402	3.634	3.482	3.482
	pies/pulg	11' 8"	11' 1"	11' 1"	11' 11"	11' 5"	11' 5"
17† Alcance en levantamiento máximo y descarga a 45°	mm	1.382	1.519	1.519	1.310	1.450	1.450
	pies/pulg	4' 6"	4' 11"	4' 11"	4' 3"	4' 9"	4' 9"
Alcance con el brazo de levantamiento horizontal y el cucharón horizontal	mm	3.270	3.475	3.475	3.160	3.365	3.365
	pies/pulg	10' 8"	11' 4"	11' 4"	10' 4"	11' 0"	11' 0"
A† Profundidad de excavación	mm	53	53	23	61	61	31
	pulg	2,1"	2,1"	0,9"	2,4"	2,4"	1,2"
12† Longitud total	mm	9.274	9.496	9.496	9.170	9.392	9.392
	pies/pulg	30' 6"	31' 2"	31' 2"	30' 2"	30' 10"	30' 10"
B† Altura total con el cucharón en levantamiento máximo	mm	6.556	6.556	6.556	6.399	6.399	6.399
	pies/pulg	21' 7"	21' 7"	21' 7"	21' 0"	21' 0"	21' 0"
Radio del círculo de espacio libre del cargador con el cucharón en la posición de acarreo	mm	7.778	7.878	7.878	7.747	7.845	7.845
	pies/pulg	25' 7"	25' 11"	25' 11"	25' 5"	25' 9"	25' 9"
Carga límite de equilibrio estático, recta (con deflexión de neumáticos)	kg	16.503	16.328	16.638	16.725	16.550	16.865
	lb	36.383	35.996	36.680	36.872	36.487	37.182
Carga límite de equilibrio estático, recta (sin deflexión de neumáticos)	kg	17.608	17.431	17.750	17.825	17.648	17.972
	lb	38.809	38.418	39.122	39.286	38.896	39.611
Carga límite de equilibrio estático, articulada (con deflexión de neumáticos)	kg	14.933	14.757	15.058	15.144	14.969	15.274
	lb	32.921	32.534	33.197	33.386	33.000	33.674
Carga límite de equilibrio estático, articulada (sin deflexión de neumáticos)	kg	16.053	15.875	16.185	16.258	16.081	16.395
	lb	35.381	34.990	35.672	35.832	35.442	36.135
Fuerza de desprendimiento (§)	kN	154	152	162	167	165	177
	lbf	34.684	34.165	36.535	37.665	37.129	39.857
Peso en orden de trabajo*	kg	28.813	28.951	28.788	28.750	28.888	28.725
	lb	63.504	63.808	63.448	63.364	63.668	63.308

* Las cargas límite de equilibrio estático y los pesos en orden de trabajo que se muestran se basan en la configuración de una máquina con neumáticos macizos Brawler 26.5X25 Smooth, depósitos de fluidos llenos, operador, antifiltro de cabina, contrapeso fabricado con protector trasero (1.300 kg), cristal de ventana plano con protector delantero, paquete industrial, control de amortiguación, arranque estándar, guardabarros estrechos, antifiltro del motor de la turbina, Product Link, ejes con bloqueo de diferencial automático (delantero/trasero), protector del tren de fuerza, dirección estándar, insonorización industrial y ventilador de paso variable.

† La ilustración se muestra con tablas de dimensiones.

(§) Mide 100 mm (4") detrás la punta de la cuchilla con el pasador de articulación del cucharón como punto de pivote, de acuerdo con la norma ISO 14397-2:2007.

(Con deflexión de neumáticos) Cumple completamente con la norma ISO 14397-1:2007, secciones 1 a 6, que requiere la verificación del 2 % entre los cálculos y las pruebas.

(Sin deflexión de neumáticos) Cumple con la norma ISO 14397-1:2007, secciones 1 a 5.

Hay disponibles otros cucharones y las ofertas varían según la región. Consulte a su distribuidor de Cat local para obtener más detalles.

Especificaciones del Manipulador de Desperdicios y Chatarra 966

Especificaciones de operación: cucharones

Varillaje		Varillaje de levantamiento alto					
Tipo de cucharón		De uso general, con gancho, Fusión			De uso general: con pasador		
Tipo de cuchilla		Cuchillas empernadas	Dientes y segmentos	Puntas	Cuchillas empernadas	Dientes y segmentos	Puntas
Capacidad: nominal	m ³	4,60	4,60	4,40	4,60	4,60	4,40
	yd ³	6,00	6,00	5,75	6,00	6,00	5,75
Capacidad: nominal a un factor de llenado del 110 %	m ³	5,10	5,10	4,80	5,10	5,10	4,80
	yd ³	6,75	6,75	6,25	6,75	6,75	6,25
Ancho	mm	3.220	3.271	3.271	3.264	3.301	3.301
	pies/pulg	10' 6"	10' 8"	10' 8"	10' 8"	10' 9"	10' 9"
16† Espacio libre de descarga en levantamiento máximo y descarga a 45°	mm	3.543	3.389	3.389	3.573	3.415	3.415
	pies/pulg	11' 7"	11' 1"	11' 1"	11' 8"	11' 2"	11' 2"
17† Alcance en levantamiento máximo y descarga a 45°	mm	1.384	1.522	1.522	1.348	1.483	1.483
	pies/pulg	4' 6"	4' 11"	4' 11"	4' 5"	4' 10"	4' 10"
Alcance con el brazo de levantamiento horizontal y el cucharón horizontal	mm	3.280	3.485	3.485	3.233	3.439	3.439
	pies/pulg	10' 9"	11' 5"	11' 5"	10' 7"	11' 3"	11' 3"
A† Profundidad de excavación	mm	60	60	30	61	61	31
	pulg	2,3"	2,3"	1,1"	2,4"	2,4"	1,2"
12† Longitud total	mm	9.289	9.511	9.511	9.243	9.469	9.469
	pies/pulg	30' 6"	31' 3"	31' 3"	30' 4"	31' 1"	31' 1"
B† Altura total con el cucharón en levantamiento máximo	mm	6.634	6.634	6.634	6.607	6.607	6.607
	pies/pulg	21' 10"	21' 10"	21' 10"	21' 9"	21' 9"	21' 9"
Radio del círculo de espacio libre del cargador con el cucharón en la posición de acarreo	mm	7.784	7.884	7.884	7.772	7.863	7.863
	pies/pulg	25' 7"	25' 11"	25' 11"	25' 6"	25' 10"	25' 10"
Carga límite de equilibrio estático, recta (con deflexión de neumáticos)	kg	16.608	16.430	16.739	17.084	16.800	17.117
	lb	36.615	36.222	36.903	37.664	37.037	37.737
Carga límite de equilibrio estático, recta (sin deflexión de neumáticos)	kg	17.751	17.570	17.891	18.235	17.947	18.273
	lb	39.124	38.726	39.432	40.191	39.555	40.274
Carga límite de equilibrio estático, articulada (con deflexión de neumáticos)	kg	15.018	14.840	15.139	15.482	15.199	15.506
	lb	33.108	32.716	33.376	34.132	33.507	34.184
Carga límite de equilibrio estático, articulada (sin deflexión de neumáticos)	kg	16.174	15.994	16.305	16.648	16.359	16.675
	lb	35.649	35.251	35.936	36.692	36.057	36.753
Fuerza de desprendimiento (§)	kN	152	150	160	157	153	164
	lbf	34.285	33.768	36.100	35.467	34.587	37.021
Peso en orden de trabajo*	kg	28.927	29.065	28.902	28.526	28.698	28.537
	lb	63.755	64.059	63.700	62.870	63.249	62.894

* Las cargas límite de equilibrio estático y los pesos en orden de trabajo que se muestran se basan en la configuración de una máquina con neumáticos macizos Brawler 26.5X25 Smooth, depósitos de fluidos llenos, operador, antefiltro de cabina, contrapeso fabricado con protector trasero (1.300 kg), cristal de ventana plano con protector delantero, paquete industrial, control de amortiguación, arranque estándar, guardabarros estrechos, antefiltro del motor de la turbina, Product Link, ejes con bloqueo de diferencial automático (delantero/trasero), protector del tren de fuerza, dirección estándar, insonorización industrial y ventilador de paso variable.

† La ilustración se muestra con tablas de dimensiones.

(§) Mide 100 mm (4") detrás la punta de la cuchilla con el pasador de articulación del cucharón como punto de pivote, de acuerdo con la norma ISO 14397-2:2007.

(Con deflexión de neumáticos) Cumple completamente con la norma ISO 14397-1:2007, secciones 1 a 6, que requiere la verificación del 2 % entre los cálculos y las pruebas.

(Sin deflexión de neumáticos) Cumple con la norma ISO 14397-1:2007, secciones 1 a 5.

Hay disponibles otros cucharones y las ofertas varían según la región. Consulte a su distribuidor de Cat local para obtener más detalles.

Especificaciones del Manipulador de Desperdicios y Chatarra 966

Especificaciones de operación: cucharones

Varillaje		Varillaje de levantamiento alto					
Tipo de cucharón		De uso general: con pasador					
Tipo de cuchilla		Cuchillas empernadas		Cuchillas empernadas		Cuchillas empernadas	
		Puntas	Puntas	Puntas	Puntas	Puntas	Puntas
Capacidad: nominal	m ³	3,80	3,60	4,20	4,00	4,00	3,80
	yd ³	5,00	4,75	5,50	5,25	5,25	5,00
Capacidad: nominal a un factor de llenado del 110 %	m ³	4,20	4,00	4,60	4,40	4,40	4,20
	yd ³	5,50	5,25	6,00	5,75	5,75	5,50
Ancho	mm	3.220	3.271	3.220	3.271	3.220	3.271
	pies/pulg	10' 6"	10' 8"	10' 6"	10' 8"	10' 6"	10' 8"
16† Espacio libre de descarga en levantamiento máximo y descarga a 45°	mm	3.663	3.511	3.587	3.433	3.654	3.501
	pies/pulg	12' 0"	11' 6"	11' 9"	11' 3"	11' 11"	11' 5"
17† Alcance en levantamiento máximo y descarga a 45°	mm	1.276	1.415	1.336	1.474	1.283	1.422
	pies/pulg	4' 2"	4' 7"	4' 4"	4' 10"	4' 2"	4' 7"
Alcance con el brazo de levantamiento horizontal y el cucharón horizontal	mm	3.116	3.321	3.215	3.420	3.128	3.332
	pies/pulg	10' 2"	10' 10"	10' 6"	11' 2"	10' 3"	10' 11"
A† Profundidad de excavación	mm	61	31	61	31	61	31
	pulg	2,4"	1,2"	2,4"	1,2"	2,4"	1,2"
12† Longitud total	mm	9.125	9.347	9.225	9.447	9.137	9.359
	pies/pulg	30' 0"	30' 8"	30' 4"	31' 0"	30' 0"	30' 9"
B† Altura total con el cucharón en levantamiento máximo	mm	6.373	6.373	6.484	6.484	6.484	6.484
	pies/pulg	20' 11"	20' 11"	21' 4"	21' 4"	21' 4"	21' 4"
Radio del círculo de espacio libre del cargador con el cucharón en la posición de acarreo	mm	7.718	7.812	7.747	7.842	7.721	7.815
	pies/pulg	25' 4"	25' 8"	25' 5"	25' 9"	25' 4"	25' 8"
Carga límite de equilibrio estático, recta (con deflexión de neumáticos)	kg	17.281	17.283	17.090	17.135	17.264	17.304
	lb	38.098	38.102	37.676	37.776	38.061	38.149
Carga límite de equilibrio estático, recta (sin deflexión de neumáticos)	kg	18.401	18.387	18.215	18.258	18.393	18.431
	lb	40.556	40.525	40.146	40.241	40.539	40.622
Carga límite de equilibrio estático, articulada (con deflexión de neumáticos)	kg	15.682	15.680	15.497	15.532	15.662	15.693
	lb	34.573	34.569	34.164	34.243	34.529	34.597
Carga límite de equilibrio estático, articulada (sin deflexión de neumáticos)	kg	16.817	16.798	16.636	16.669	16.806	16.833
	lb	37.065	37.024	36.667	36.739	37.041	37.101
Fuerza de desprendimiento (§)	kN	173	184	160	169	172	182
	lbf	39.085	41.447	36.129	38.141	38.656	40.968
Peso en orden de trabajo*	kg	28.335	28.310	28.443	28.418	28.387	28.362
	lb	62.450	62.394	62.688	62.632	62.564	62.508

* Las cargas límite de equilibrio estático y los pesos en orden de trabajo que se muestran se basan en la configuración de una máquina con neumáticos macizos Brawler 26.5X25 Smooth, depósitos de fluidos llenos, operador, antefiltro de cabina, contrapeso fabricado con protector trasero (1.300 kg), cristal de ventana plano con protector delantero, paquete industrial, control de amortiguación, arranque estándar, guardabarros estrechos, antefiltro del motor de la turbina, Product Link, ejes con bloqueo de diferencial automático (delantero/trasero), protector del tren de fuerza, dirección estándar, insonorización industrial y ventilador de paso variable.

† La ilustración se muestra con tablas de dimensiones.

(§) Mide 100 mm (4") detrás la punta de la cuchilla con el pasador de articulación del cucharón como punto de pivote, de acuerdo con la norma ISO 14397-2:2007.

(Con deflexión de neumáticos) Cumple completamente con la norma ISO 14397-1:2007, secciones 1 a 6, que requiere la verificación del 2 % entre los cálculos y las pruebas.

(Sin deflexión de neumáticos) Cumple con la norma ISO 14397-1:2007, secciones 1 a 5.

Hay disponibles otros cucharones y las ofertas varían según la región. Consulte a su distribuidor de Cat local para obtener más detalles.

Especificaciones del Manipulador de Desperdicios y Chatarra 966

Especificaciones de operación: cucharones

Varillaje		Varillaje de levantamiento alto			
Tipo de cucharón		Descarga alta, con gancho, Fusion	Para basura, explanación, con pasador	Cucharón de carga y transporte de desperdicios con pasador	Para basura, abrazadera superior, con pasador
Tipo de cuchilla		Cuchillas empernadas	Cuchillas empernadas de acero	Cuchillas empernadas de acero	Cuchillas empernadas de acero
Capacidad: nominal	m ³	5,35	6,50	7,40	5,00
	yd ³	7,00	8,50	9,75	6,50
Capacidad: nominal a un factor de llenado del 110 %	m ³	5,90	7,20	8,10	5,50
	yd ³	7,75	9,50	10,50	7,25
Ancho	mm	3.059	3.357	3.357	3.357
	pies/pulg	10' 0"	11' 0"	11' 0"	11' 0"
16† Espacio libre de descarga en levantamiento máximo y descarga a 45°	mm	3.187	3.509	3.228	3.015
	pies/pulg	10' 5"	11' 6"	10' 7"	9' 10"
17† Alcance en levantamiento máximo y descarga a 45°	mm	1.555	1.221	1.501	1.715
	pies/pulg	5' 1"	4' 0"	4' 11"	5' 7"
Alcance con el brazo de levantamiento horizontal y el cucharón horizontal	mm	3.670	3.206	3.603	3.905
	pies/pulg	12' 0"	10' 6"	11' 9"	12' 9"
A† Profundidad de excavación	mm	84	93	53	53
	pulg	3,3"	3,6"	2,0"	2,0"
12† Longitud total	mm	9.695	9.237	9.634	9.936
	pies/pulg	31' 10"	30' 4"	31' 8"	32' 8"
B† Altura total con el cucharón en levantamiento máximo	mm	6.780	7.158	6.935	6.074
	pies/pulg	22' 3"	23' 6"	22' 10"	20' 0"
Radio del círculo de espacio libre del cargador con el cucharón en la posición de acarreo	mm	7.853	7.817	7.937	8.032
	pies/pulg	25' 10"	25' 8"	26' 1"	26' 5"
Carga límite de equilibrio estático, recta (con deflexión de neumáticos)	kg	15.443	17.196	15.798	13.948
	lb	34.046	37.911	34.828	30.750
Carga límite de equilibrio estático, recta (sin deflexión de neumáticos)	kg	16.583	18.524	16.982	14.948
	lb	36.550	40.827	37.428	32.947
Carga límite de equilibrio estático, articulada (con deflexión de neumáticos)	kg	13.898	15.524	14.225	12.481
	lb	30.640	34.225	31.361	27.516
Carga límite de equilibrio estático, articulada (sin deflexión de neumáticos)	kg	15.052	16.863	15.423	13.499
	lb	33.175	37.166	33.993	29.752
Fuerza de desprendimiento (§)	kN	116	155	124	102
	lbf	26.107	35.038	28.070	22.995
Peso en orden de trabajo*	kg	29.445	29.140	29.364	30.151
	lb	64.895	64.224	64.717	66.452

* Las cargas límite de equilibrio estático y los pesos en orden de trabajo que se muestran se basan en la configuración de una máquina con neumáticos macizos Brawler 26.5X25 Smooth, depósitos de fluidos llenos, operador, antifiltro de cabina, contrapeso fabricado con protector trasero (1.300 kg), cristal de ventana plano con protector delantero, paquete industrial, control de amortiguación, arranque estándar, guardabarros estrechos, antifiltro del motor de la turbina, Product Link, ejes con bloqueo de diferencial automático (delantero/trasero), protector del tren de fuerza, dirección estándar, insonorización industrial y ventilador de paso variable.

† La ilustración se muestra con tablas de dimensiones.

(§) Mide 100 mm (4") detrás la punta de la cuchilla con el pasador de articulación del cucharón como punto de pivote, de acuerdo con la norma ISO 14397-2:2007. (Con deflexión de neumáticos) Cumple completamente con la norma ISO 14397-1:2007, secciones 1 a 6, que requiere la verificación del 2 % entre los cálculos y las pruebas.

(Sin deflexión de neumáticos) Cumple con la norma ISO 14397-1:2007, secciones 1 a 5.

Hay disponibles otros cucharones y las ofertas varían según la región. Consulte a su distribuidor de Cat local para obtener más detalles.



966

Máquina forestal

El Paquete Forestal de Cargador de Ruedas Cat® 966 proporciona el rendimiento, la productividad y la seguridad adicionales que se exigen en los bosques y aserraderos.

Fiabilidad demostrada

- El Motor Cat 9.3B ofrece una alta densidad de potencia con una combinación de sistemas electrónicos, de combustible y de aire de eficacia probada.
- Cuenta con una bomba eléctrica de cebado de combustible, un separador de combustible-agua y un sistema de filtración secundario.
- El minucioso diseño de componentes y los procesos de validación de la máquina proporcionan una fiabilidad y tiempo de disponibilidad inigualables.

Durabilidad

- El paquete forestal incluye una transmisión de servicio extremo y un brazo de levantamiento con tratamientos de soldadura adicionales para prolongar la durabilidad.
- Los ejes de servicio pesado se han diseñado para enfrentarse a aplicaciones extremas.

Eficiencia del combustible y productividad óptimas

- El paquete forestal incluye un contrapeso adicional, un cilindro de inclinación más grande y una mayor presión de seguridad para aumentar la capacidad de la máquina con respecto al modelo básico.
- Para las aplicaciones con gran volumen de residuos, el ventilador de paso variable optativo y los refrigeradores de manipulación de residuos de gran volumen minimizan el potencial de sobrecalentamiento y reducen la necesidad de tiempo de inactividad para la limpieza del radiador.
- Sistema hidráulico auxiliar optativo de la 3a y 4a válvula disponible para herramientas que requieren función adicional.
- La servotransmisión con embrague de bloqueo aumenta la eficiencia del combustible y ofrece un óptimo rendimiento.
- Embrague único y cambios de traba a traba para permitir una aceleración más rápida y una mayor velocidad en las pendientes.
- El sistema de parada del motor en vacío automático reduce significativamente el tiempo en vacío, el total de horas de operación y el consumo de combustible.
- El motor, el tren de fuerza y los sistemas hidráulicos perfectamente integrados ofrecen una productividad y una eficiencia del combustible sin igual.

Características de seguridad

- Las protecciones optativas de la ventana ofrecen más seguridad.
- La cámara de visión trasera mejora la visibilidad detrás de la máquina, lo que lo ayuda a trabajar de forma segura y con confianza.
- El sistema multivisión (360°) optativo ayuda al operador a controlar el entorno que rodea a la máquina en todo momento.
- La tecnología de radar Cat Detect optativa mejora la percepción al monitorizar el entorno de trabajo y alerta a los operadores de posibles peligros.
- Acceso a la cabina con una puerta amplia, apertura remota de puertas opcional y escalones similares a una escalera que proporcionan una estabilidad sólida.
- El parabrisas que se extiende del piso al techo, los grandes espejos con espejos integrados dirigidos a puntos y una cámara de visión trasera proporcionan una visibilidad panorámica líder en la industria.

Tiempo y costos de mantenimiento reducidos

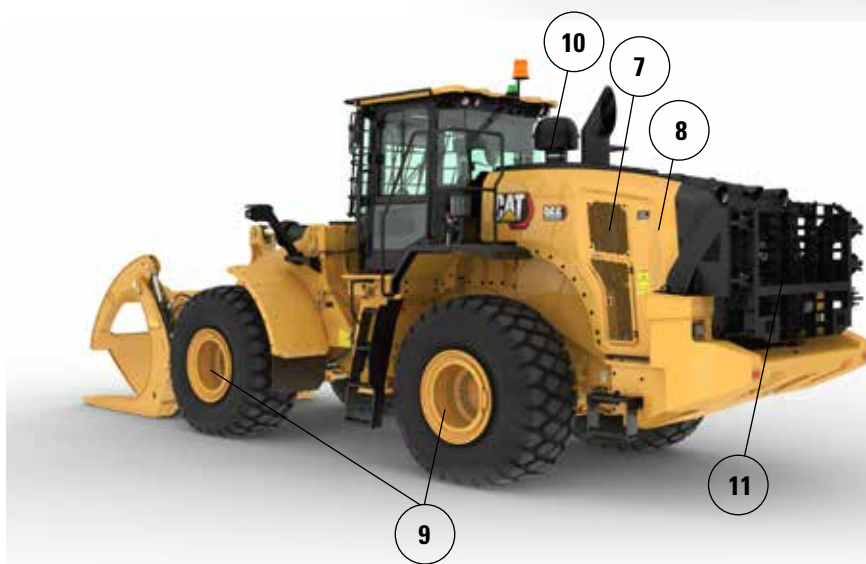
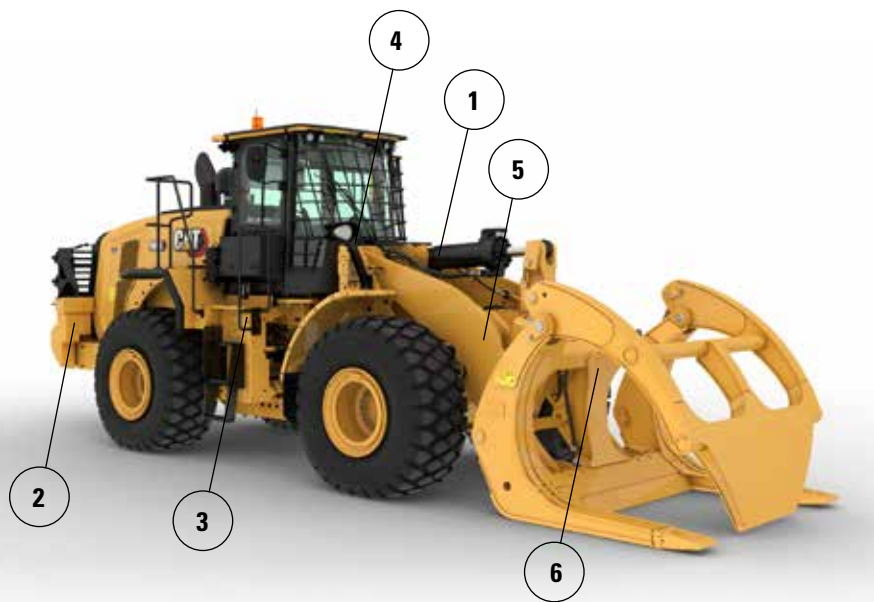
- La ampliación de los intervalos de cambio del filtro y los fluidos reduce los costos de mantenimiento hasta en un 15 %.
- El antefiltro de aire optativo del motor de la turbina mejora la vida útil del filtro de aire.
- Remote Troubleshoot conecta la máquina con el departamento de servicio del distribuidor para que los problemas puedan diagnosticarse rápidamente y usted pueda volver al trabajo.
- La actualización remota se adapta a su horario de trabajo para garantizar que el software de la máquina esté actualizado a fin de proporcionar un rendimiento óptimo.
- La aplicación Cat App ayudará a gestionar la ubicación de la flota, las horas de operación y los programas de mantenimiento. Además, proporciona alertas sobre las tareas de mantenimiento necesarias e incluso le permite solicitar servicio a su distribuidor Cat local.
- El capó inclinable de una sola pieza permite acceder al compartimiento del motor de forma rápida y sencilla.

Trabaje cómodamente en la nueva cabina

- El antefiltro de cabina eléctrico optativo filtra el aire entrante y presuriza la cabina.
- Asiento fácilmente ajustable y de última generación con suspensión para proporcionar al operador una mayor comodidad. Se ofrece en tres niveles de corte y puede equiparse con un arnés de cuatro puntos.
- El nuevo panel y las pantallas táctiles de alta resolución que incluye la cabina son intuitivos y fáciles de utilizar.
- La insonorización, los sellos y las monturas elásticas de la cabina reducen el ruido y la vibración para ofrecer un entorno de trabajo más silencioso.
- El volante HMU (hand metering unit, unidad de medición manual) ofrece una dirección de la máquina precisa y de bajo esfuerzo. El sistema de dirección con palanca universal electrohidráulico optativo montado en el asiento proporciona control de precisión y reduce drásticamente la fatiga de los brazos, lo que da como resultado una comodidad y precisión excelentes.

Características de la Máquina Forestal 966

1. Cilindro de inclinación y válvulas de seguridad más grandes para un mayor control de la carga en aplicaciones con horquilla.
2. Contrapeso más pesado que proporciona mayores cargas de equilibrio en una aplicación de aserradero.
3. La transmisión de servicio extremo mantiene la durabilidad.
4. Las protecciones optativas de la ventana ofrecen más seguridad.
5. Sistema hidráulico optativo de 3.^a y 4.^a función que proporciona un control hidráulico auxiliar para las herramientas como horquillas madereras.
6. Gran variedad de herramientas para aserraderos.



7. Un ventilador de paso variable optativo para mantener la parrilla trasera y los núcleos de enfriamiento limpios en aplicaciones de residuos de gran volumen.
8. Los núcleos de enfriamiento con espacio de aletas ancho/mantenimiento de residuos de gran volumen optativos tienen menor tendencia a la obstrucción.
9. Enfriador de aceite del eje optativo que proporciona menores temperaturas de aceite del eje en aplicaciones con uso intensivo del freno.
10. Antefiltros optativos de cabina y motor para usar en aplicaciones de residuos de gran volumen.
11. El protector trasero optativo resguarda el paquete de rejilla trasera y enfriamiento de impactos.

Especificaciones de la Máquina Forestal 966

Opciones de neumáticos

Marca de neumáticos	BRIDGESTONE	BRIDGESTONE	BRIDGESTONE	MICHELIN	MICHELIN	MAXAM
Tamaño del neumático	26.5R25	26.5R25	775/65R29	26.5R25	775/65R29	26.5R25
Tipo de rodadura	L3	L4	L3	L3	L3	L3
Patrón de rodadura	VJT	VSNT	VTS	XHA2	XHA2	MS302
Resistencia de la carcasa	*	*	*	**	*	**
Ancho sobre los neumáticos: máximo (vacío)*	2.978 mm 9' 10"	2.960 mm 9' 9"	3.046 mm 10' 0"	2.986 mm 9' 10"	3.019 mm 9' 11"	2.972 mm 9' 9"
Ancho sobre los neumáticos: máximo (cargado)*	3.012 mm 9' 11"	2.991 mm 9' 10"	3.070 mm 10' 1"	3.016 mm 9' 11"	3.049 mm 10' 1"	2.947 mm 9' 9"
Cambio en las dimensiones verticales (promedio de la parte delantera y trasera)		26 mm 1,0"	11 mm 0,4"	-11 mm -0,4"	4 mm 0,1"	14 mm 0,5"
Cambio del alcance horizontal		-21 mm -0,8"	-1 mm 0"	3 mm 0,1"	2 mm 0,1"	-7 mm -0,3"
Cambio en el círculo de espacio libre hasta el exterior de los neumáticos		-21 mm -0,8"	58 mm 2,3"	5 mm 0,2"	38 mm 1,5"	-65 mm -2,6"
Cambio en el círculo de espacio libre hasta el interior de los neumáticos		21 mm 0,8"	-58 mm -2,3"	-5 mm -0,2"	-38 mm -1,5"	65 mm 2,6"
Cambio en el peso en orden de trabajo (sin lastre)		460 kg 1.014 lb	692 lb 1.525 lb	-164 kg -362 lb	504 kg 1.110 lb	-16 kg -35 lb
Cambio en la carga límite de equilibrio estático: recto		334 kg 735 lb	501 kg 1.106 lb	-119 kg -262 lb	365 kg 805 lb	-12 kg -26 lb
Cambio en la carga límite de equilibrio estático: articulado		297 kg 654 lb	446 kg 984 lb	-106 kg -233 lb	325 kg 716 lb	-10 kg -23 lb
Ángulo de oscilación del eje trasero	±13 grados	±13 grados	±8 grados	±13 grados	±8 grados	±13 grados
Subida y bajada máxima de una rueda	502 mm 1' 8"	502 mm 1' 8"	310 mm 1' 1"	502 mm 1' 8"	310 mm 1' 1"	502 mm 1' 8"

*Ancho sobre una protuberancia e incluye el aumento del neumático.

Especificaciones de operación: cucharones

Varillaje		Varillaje para aplicaciones forestales					
Tipo de cucharón		Descarga alta, con gancho, Fusión			Descarga alta, con pasador		
Tipo de cuchilla		Cuchillas empernadas	Cuchillas empernadas	Cuchillas empernadas	Cuchillas empernadas	Cuchillas empernadas	Cuchillas empernadas
Capacidad: nominal	m ³	7,60	9,20	11,10	7,60	9,20	11,10
	yd ³	10,00	12,00	14,50	10,00	12,00	14,50
Capacidad: nominal a un factor de llenado del 110 %	m ³	8,40	10,10	12,20	8,40	10,10	12,20
	yd ³	11,00	13,25	16,00	11,00	13,25	16,00
Ancho	mm	3.350	3.656	3.656	3.350	3.656	3.656
	pies/pulg	10' 11"	11' 11"	11' 11"	10' 11"	11' 11"	11' 11"
16† Espacio libre de descarga en levantamiento máximo y descarga a 45°	mm	2.412	2.356	2.200	2.426	2.370	2.214
	pies/pulg	7' 10"	7' 8"	7' 2"	7' 11"	7' 9"	7' 3"
17† Alcance en levantamiento máximo y descarga a 45°	mm	1.790	1.846	2.002	1.776	1.832	1.988
	pies/pulg	5' 10"	6' 0"	6' 6"	5' 9"	6' 0"	6' 6"
Alcance con el brazo de levantamiento horizontal y el cucharón horizontal	mm	3.545	3.625	3.845	3.525	3.605	3.825
	pies/pulg	11' 7"	11' 10"	12' 7"	11' 6"	11' 9"	12' 6"
A† Profundidad de excavación	mm	84	84	84	84	84	84
	pulg	3,3"	3,3"	3,3"	3,3"	3,3"	3,3"
12† Longitud total	mm	9.764	9.844	10.064	9.744	9.824	10.044
	pies/pulg	32' 1"	32' 4"	33' 1"	32' 0"	32' 3"	33' 0"
B† Altura total con el cucharón en levantamiento máximo	mm	6.406	6.488	6.712	6.394	6.476	6.700
	pies/pulg	21' 1"	21' 4"	22' 1"	21' 0"	21' 3"	22' 0"
Radio del círculo de espacio libre del cargador con el cucharón en la posición de acarreo	mm	7.802	7.963	8.032	7.795	7.956	8.023
	pies/pulg	25' 8"	26' 2"	26' 5"	25' 7"	26' 2"	26' 4"
Carga límite de equilibrio estático, recta (con deflexión de neumáticos)	kg	17.390	17.110	16.746	17.849	17.570	17.200
	lb	38,329	37.711	36.909	39.339	38.724	37.910
Carga límite de equilibrio estático, recta (sin deflexión de neumáticos)	kg	18.859	18.589	18.255	19.327	19.060	18.720
	lb	41.567	40.972	40.234	42.598	42.008	41.261
Carga límite de equilibrio estático, articulada (con deflexión de neumáticos)	kg	14.963	14.687	14.336	15.412	15.137	14.780
	lb	32.980	32.372	31.597	33.969	33.362	32.576
Carga límite de equilibrio estático, articulada (sin deflexión de neumáticos)	kg	16.457	16.192	15.869	16.916	16.652	16.325
	lb	36.272	35.687	34.977	37.283	36.701	35.982
Fuerza de desprendimiento (§)	kN	142	135	120	143	136	122
	lbf	31.958	30.412	27.122	32.331	30.762	27.416
Peso en orden de trabajo*	kg	26.369	26.585	26.792	25.891	26.107	26.314
	lb	58.118	58.594	59.050	57.062	57.538	57.995

* Las cargas límite de equilibrio estático y los pesos en orden de trabajo que se muestran se basan en la configuración de una máquina con neumáticos radiales Bridgestone 26.5R25 VJT L3, depósitos de fluidos llenos, operador, enfriador de aceite del eje, contrapeso para el cargador de troncos, control de amortiguación, arranque en frío, guardabarros para circulación por carretera, Product Link, ejes con apertura/bloqueo manual del diferencial (delantero/trasero), paquete de cargador de troncos, protector del tren de fuerza, dirección secundaria e insonorización.

† La ilustración se muestra con tablas de dimensiones.

(§) Mide 100 mm (4") detrás la punta de la cuchilla con el pasador de articulación del cucharón como punto de pivote, de acuerdo con la norma ISO 14397-2:2007.

(Con deflexión de neumáticos) Cumple completamente con la norma ISO 14397-1:2007, secciones 1 a 6, que requiere la verificación del 2 % entre los cálculos y las pruebas.

(Sin deflexión de neumáticos) Cumple con la norma ISO 14397-1:2007, secciones 1 a 5.

Hay disponibles otros cucharones y las ofertas varían según la región. Consulte a su distribuidor de Cat local para obtener más detalles.

Especificaciones de la Máquina Forestal 966

Especificaciones de operación: cucharones

Varillaje		Varillaje para aplicaciones forestales				
Tipo de cucharón		Descarga alta, con gancho, VCE grande			Virutas de madera, con gancho, Fusión	Virutas de madera, con pasador
		Cuchillas empernadas	Cuchillas empernadas	Cuchillas empernadas	Cuchillas empernadas	Cuchillas empernadas
Capacidad: nominal	m ³	7,60	9,20	11,10	11,90	11,90
	yd ³	10,00	12,00	14,50	15,50	15,50
Capacidad: nominal a un factor de llenado del 110 %	m ³	8,40	10,10	12,20	13,10	13,10
	yd ³	11,00	13,25	16,00	17,25	17,25
Ancho	mm	3.350	3.656	3.656	3.943	3.943
	pies/pulg	10' 11"	11' 11"	11' 11"	12' 11"	12' 11"
16† Espacio libre de descarga en levantamiento máximo y descarga a 45°	mm	2.339	2.282	2.127	2.442	2.442
	pies/pulg	7' 8"	7' 5"	6' 11"	8' 0"	8' 0"
17† Alcance en levantamiento máximo y descarga a 45°	mm	1.881	1.938	2.094	1.771	1.732
	pies/pulg	6' 2"	6' 4"	6' 10"	5' 9"	5' 8"
Alcance con el brazo de levantamiento horizontal y el cucharón horizontal	mm	3.662	3.742	3.962	3.511	3.483
	pies/pulg	12' 0"	12' 3"	12' 11"	11' 6"	11' 5"
A† Profundidad de excavación	mm	71	71	71	106	134
	pulg	2,8"	2,8"	2,8"	4,2"	5,3"
12† Longitud total	mm	9.871	9.951	10.171	9.724	9.719
	pies/pulg	32' 5"	32' 8"	33' 5"	31' 11"	31' 11"
B† Altura total con el cucharón en levantamiento máximo	mm	6.496	6.578	6.802	6.680	6.689
	pies/pulg	21' 4"	21' 7"	22' 4"	21' 11"	22' 0"
Radio del círculo de espacio libre del cargador con el cucharón en la posición de acarreo	mm	7.818	7.980	8.051	8.055	8.026
	pies/pulg	25' 8"	26' 3"	26' 5"	26' 6"	26' 4"
Carga límite de equilibrio estático, recta (con deflexión de neumáticos)	kg	16.572	16.289	15.913	18.714	18.935
	lb	36.525	35.901	35.073	41.245	41.732
Carga límite de equilibrio estático, recta (sin deflexión de neumáticos)	kg	17.975	17.700	17.346	20.361	20.529
	lb	39.617	39.011	38.232	44.876	45.245
Carga límite de equilibrio estático, articulada (con deflexión de neumáticos)	kg	14.225	13.947	13.586	16.151	16.399
	lb	31.352	30.740	29.944	35.597	36.143
Carga límite de equilibrio estático, articulada (sin deflexión de neumáticos)	kg	15.655	15.385	15.047	17.817	18.014
	lb	34.505	33.910	33.164	39.269	39.703
Fuerza de desprendimiento (§)	kN	132	126	113	139	141
	lbf	29.808	28.395	25.413	31.266	31.780
Peso en orden de trabajo*	kg	26.535	26.750	26.958	26.085	25.620
	lb	58.482	58.956	59.414	57.490	56.465

* Las cargas límite de equilibrio estático y los pesos en orden de trabajo que se muestran se basan en la configuración de una máquina con neumáticos radiales Bridgestone 26.5R25 VJT L3, depósitos de fluidos llenos, operador, enfriador de aceite del eje, contrapeso para el cargador de troncos, control de amortiguación, arranque en frío, guardabarros para circulación por carretera, Product Link, ejes con apertura/bloqueo manual del diferencial (delantero/trasero), paquete de cargador de troncos, protector del tren de fuerza, dirección secundaria e insonorización.

† La ilustración se muestra con tablas de dimensiones.

(§) Mide 100 mm (4") detrás de la punta de la cuchilla con el pasador de articulación del cucharón como punto de pivote, de acuerdo con la norma ISO 14397-2:2007.

(Con deflexión de neumáticos) Cumple completamente con la norma ISO 14397-1:2007, secciones 1 a 6, que requiere la verificación del 2 % entre los cálculos y las pruebas.

(Sin deflexión de neumáticos) Cumple con la norma ISO 14397-1:2007, secciones 1 a 5.

Hay disponibles otros cucharones y las ofertas varían según la región. Consulte a su distribuidor de Cat local para obtener más detalles.

Especificaciones de la horquilla

Especificaciones de la horquilla

1	Longitud del diente	mm	1.524
		pulg	60,0
2	Centro de carga	mm	762
		pulg	30,0
	Carga límite de equilibrio estático: recta (horquillas horizontales)	kg	14.730
		lb	32.464
	Carga límite de equilibrio estático articulado (horquillas horizontales)	kg	12.970
		lb	28.586
	Carga nominal (SAE J1197: 50 % de FTSTL)	kg	6.485
		lb	14.293
	Carga nominal (CEN EN 474-3 en terreno irregular: 60 % de FTSTL)	kg	7.782
		lb	17.151
	Carga nominal (CEN EN 474-3 en terreno firme y nivelado: 80 % de FTSTL)	kg	10.376
		lb	22.868
3	Longitud total máxima	mm	9.527
		pulg	375,1
4	Alcance con horquillas a nivel del suelo	mm	1.126
		pulg	44,3
5	*Distancia desde el suelo a la parte inferior de los dientes a la mínima altura y con la horquilla horizontal	mm	-166
		pulg	-6,5
6	Alcance con los brazos y las horquillas horizontales	mm	1.694
		pulg	66,7
7	Alcance con la horquilla a altura máxima	mm	826
		pulg	32,5
8	Distancia desde el suelo hasta la parte superior del diente con los brazos horizontales y la horquilla horizontal	mm	1.866
		pulg	73,4
9	Distancia desde el suelo hasta la parte superior del diente a altura máxima y horquilla horizontal	mm	3.949
		pulg	155,5
10	Altura total de la horquilla a altura máxima de levantamiento (parte superior del portahorquillas al suelo)	mm	4.724
		pulg	186,0
11	Espacio libre a altura máxima de levantamiento y descarga máxima	mm	2.652
		pulg	104,4
12	Ángulo de descarga máximo desde la posición horizontal	grados	43
13	Ancho total del portahorquillas	mm	2.217
		pulg	87,3
14	Altura total del portahorquillas	mm	840
		pulg	33,1
15	Ancho del diente exterior (distancia máxima)	mm	2.070
		pulg	81,5
16	Ancho del diente exterior (distancia mínima)	mm	470
		pulg	18,5
	Ancho del diente (un solo diente)	mm	150,0
		pulg	5,9
	Grosor del diente	mm	65,0
		pulg	2,6
	Capacidad de los dientes	kg	6.300
		lb	13.885
	Peso en orden de trabajo	kg	22.815
		lb	52.488

*Los valores negativos están por debajo de la pendiente

966 LOG

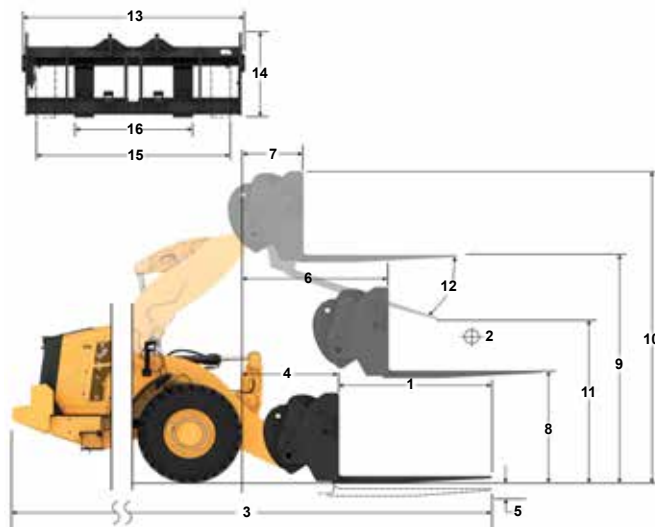
Horquilla para palets - FUSION

Portahorquillas

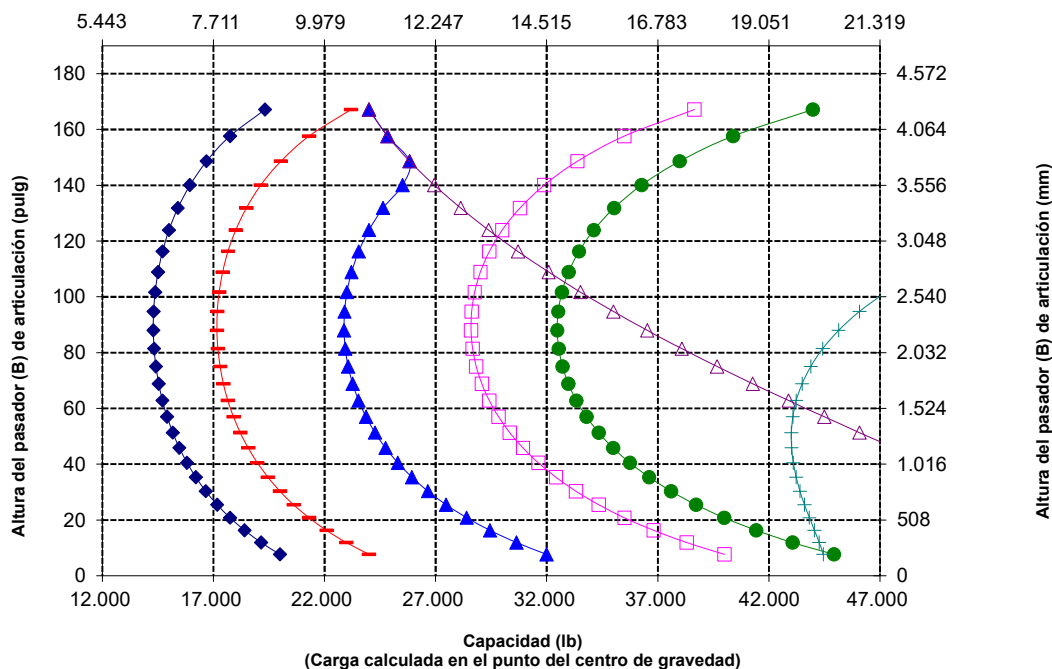
Dientes de

de 87" 530-1861

60" 548-3265



Capacidad (kg)
(Carga calculada en el punto del centro de gravedad)



NOTA: Las cargas límite de equilibrio estático y el peso en orden de trabajo se basan en la siguiente configuración del cargador: neumáticos Bridgestone VJT L3, aire acondicionado, control de amortiguación, protector del tren de fuerza, depósitos llenos de líquidos, tanque de combustible, refrigerante, lubricantes y operador.

Las especificaciones y clasificaciones corresponden a las siguientes normas: SAE* J1197, ISO 14397-1, CEN** EN 474-3.

La carga nominal de operación para un cargador equipado con horquilla de paletas se determina mediante: SAE J1197: 50 % de carga límite de equilibrio estático a giro pleno o límite hidráulico. CEN EN 474-3: 60 % de carga límite de equilibrio estático a giro pleno en terreno irregular o límite hidráulico. CEN EN 474-3: 80 % de carga límite de equilibrio estático a giro pleno en terreno firme y nivelado o límite hidráulico.

* SAE: Sociedad de Ingenieros de Automoción

** CEN: Comité Europeo de Normalización



ADVERTENCIA: No sobrepase la capacidad de carga de los dientes. La capacidad de un diente individual está estampada en el costado de cada uno.

Especificaciones de la Máquina Forestal 966

Especificaciones de la horquilla

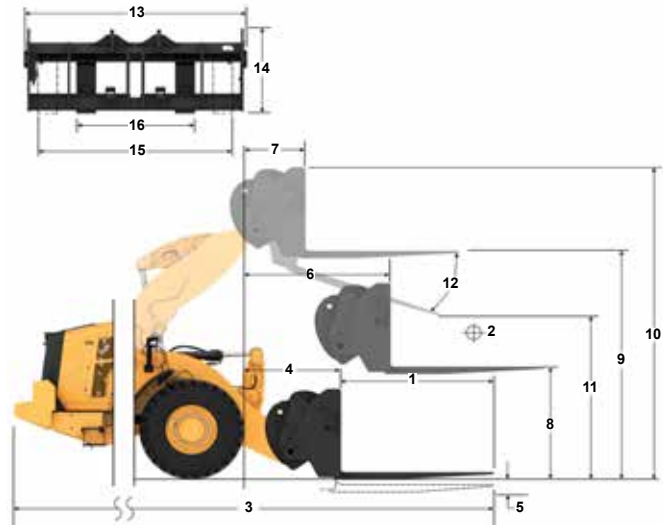
Especificaciones de la horquilla

1	Longitud del diente	mm	1.830
		pulg	72,0
2	Centro de carga	mm	915
		pulg	36,0
	Carga límite de equilibrio estático: recta (horquillas horizontales)	kg	14.047
		lb	30.960
	Carga límite de equilibrio estático articulado (horquillas horizontales)	kg	12.364
		lb	27.251
	Carga nominal (SAE J1197: 50 % de FTSTL)	kg	6.182
		lb	13.625
	Carga nominal (CEN EN 474-3 en terreno irregular: 60 % de FTSTL)	kg	7.418
		lb	16.350
	Carga nominal (CEN EN 474-3 en terreno firme y nivelado: 80 % de FTSTL)	kg	9.594
		lb	21.146
3	Longitud total máxima	mm	9.833
		pulg	387,1
4	Alcance con horquillas a nivel del suelo	mm	1.126
		pulg	44,3
5	*Distancia desde el suelo a la parte inferior de los dientes a la mínima altura y con la horquilla horizontal	mm	-166
		pulg	-6,5
6	Alcance con los brazos y las horquillas horizontales	mm	1.694
		pulg	66,7
7	Alcance con la horquilla a altura máxima	mm	826
		pulg	32,5
8	Distancia desde el suelo hasta la parte superior del diente con los brazos horizontales y la horquilla horizontal	mm	1.866
		pulg	73,4
9	Distancia desde el suelo hasta la parte superior del diente a altura máxima y horquilla horizontal	mm	3.949
		pulg	155,5
10	Altura total de la horquilla a altura máxima de levantamiento (parte superior del portahorquillas al suelo)	mm	4.724
		pulg	186,0
11	Espacio libre a altura máxima de levantamiento y descarga máxima	mm	2.444
		pulg	96,2
12	Ángulo de descarga máximo desde la posición horizontal	grados	43
13	Ancho total del portahorquillas	mm	2.217
		pulg	87,3
14	Altura total del portahorquillas	mm	840
		pulg	33,1
15	Ancho del diente exterior (distancia máxima)	mm	2.070
		pulg	81,5
16	Ancho del diente exterior (distancia mínima)	mm	470
		pulg	18,5
	Ancho del diente (un solo diente)	mm	150,0
		pulg	5,9
	Grosor del diente	mm	65,0
		pulg	2,6
	Capacidad de los dientes	kg	5.246
		lb	11.562
	Peso en orden de trabajo	kg	23.862
		lb	52.592

*Los valores negativos están por debajo de la pendiente

966 LOG

Portahorquillas Dientes de
Horquilla para palets - FUSION de 87", 530-1861 72", 530-1869



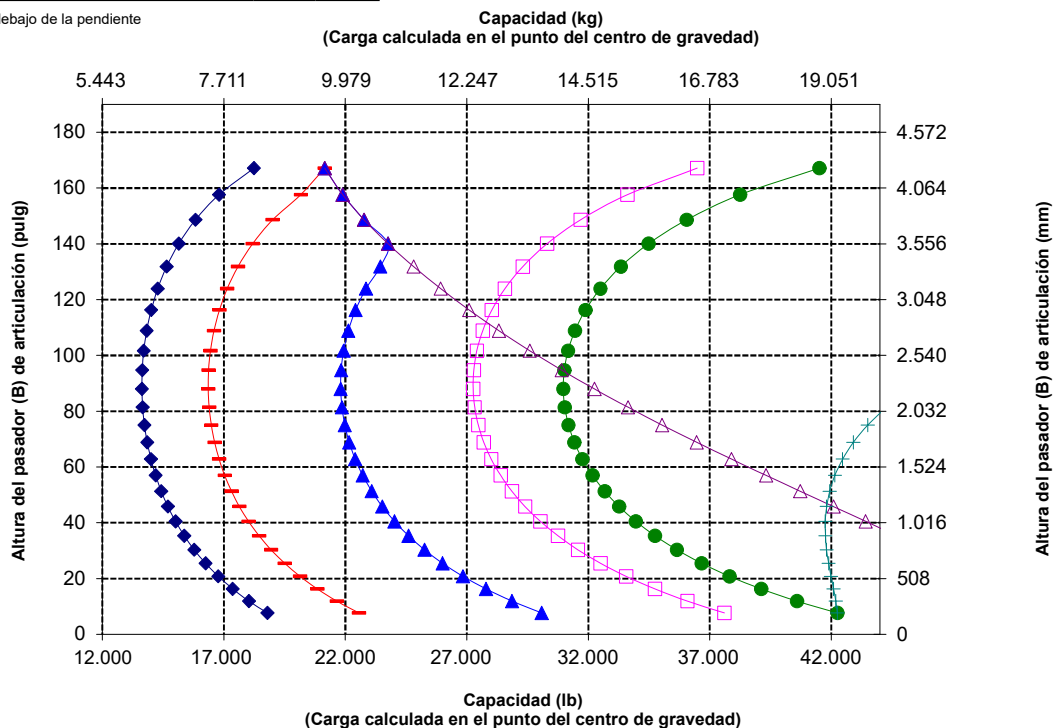
- Carga (SAE J1197)
- Carga (CEN EN 474-3: terreno irregular)
- Carga (CEN EN 474-3: terreno firme y nivelado)
- Carga límite de equilibrio estático: articulado
- Carga límite de equilibrio estático: recta
- Capacidad de inclinación hidráulica
- Capacidad de levantamiento hidráulico

NOTA: Las cargas límite de equilibrio estático y el peso en orden de trabajo se basan en la siguiente configuración del cargador: neumáticos Bridgestone VJT L3, aire acondicionado, control de amortiguación, protector del tren de fuerza, depósitos llenos de líquidos, tanque de combustible, refrigerante, lubricantes y operador.

Las especificaciones y clasificaciones corresponden a las siguientes normas: SAE* J1197, ISO 14397-1, CEN** EN 474-3.

La carga nominal de operación para un cargador equipado con horquilla de paletas se determina mediante: SAE J1197: 50 % de carga límite de equilibrio estático a giro pleno o límite hidráulico. CEN EN 474-3: 60 % de carga límite de equilibrio estático a giro pleno en terreno irregular o límite hidráulico. CEN EN 474-3: 80 % de carga límite de equilibrio estático a giro pleno en terreno firme y nivelado o límite hidráulico.

* SAE: Sociedad de Ingenieros de Automoción
** CEN: Comité Europeo de Normalización



ADVERTENCIA: No sobrepase la capacidad de carga de los dientes. La capacidad de un diente individual está estampada en el costado de cada uno.

Especificaciones de la horquilla

Especificaciones de la horquilla

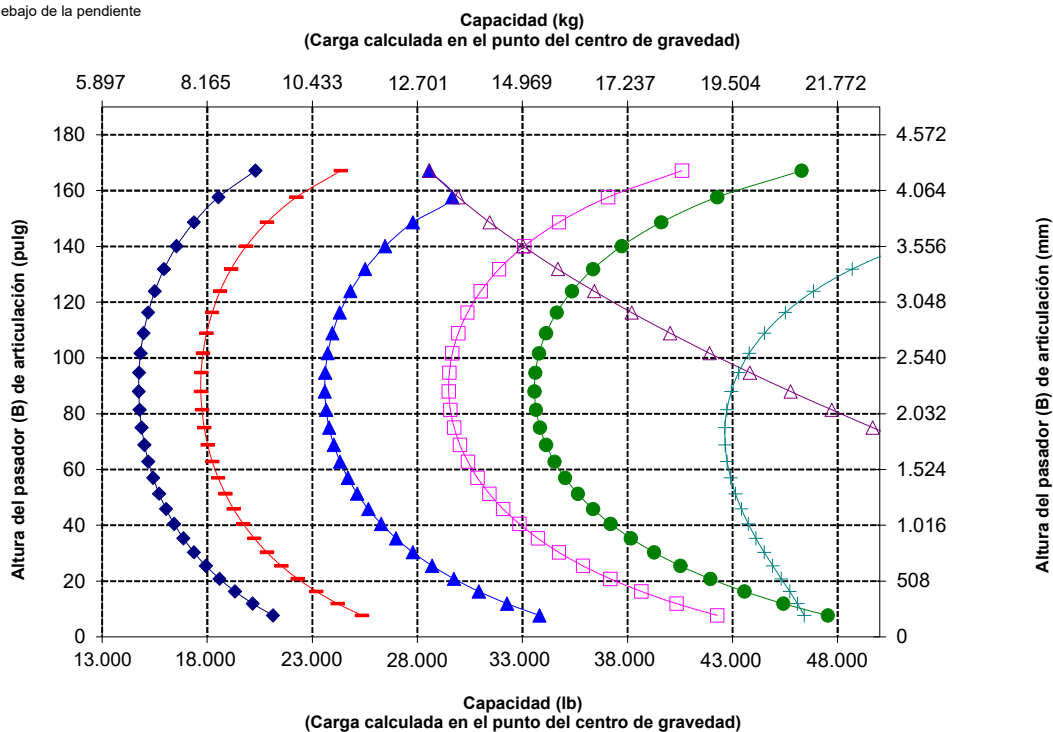
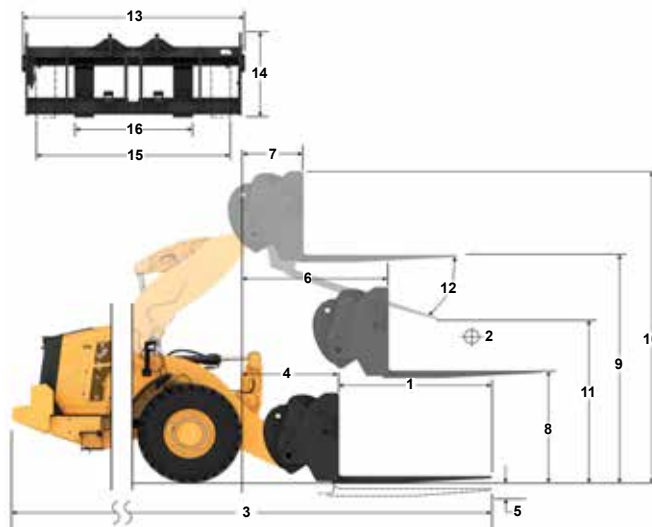
1	Longitud del diente	mm	1.219
		pulg	48,0
2	Centro de carga	mm	610
		pulg	24,0
	Carga límite de equilibrio estático: recta (horquillas horizontales)	kg	15.225
		lb	33.555
	Carga límite de equilibrio estático articulado (horquillas horizontales)	kg	13.376
		lb	29.481
	Carga nominal (SAE J1197: 50 % de FTSTL)	kg	6.688
		lb	14.741
	Carga nominal (CEN EN 474-3 en terreno irregular: 60 % de FTSTL)	kg	8.026
		lb	17.689
	Carga nominal (CEN EN 474-3 en terreno firme y nivelado: 80 % de FTSTL)	kg	10.701
		lb	23.585
3	Longitud total máxima	mm	9.173
		pulg	361,1
4	Alcance con horquillas a nivel del suelo	mm	1.077
		pulg	42,4
5	*Distancia desde el suelo a la parte inferior de los dientes a la mínima altura y con la horquilla horizontal	mm	-87
		pulg	-3,4
6	Alcance con los brazos y las horquillas horizontales	mm	1.685
		pulg	66,3
7	Alcance con la horquilla a altura máxima	mm	818
		pulg	32,2
8	Distancia desde el suelo hasta la parte superior del diente con los brazos horizontales y la horquilla horizontal	mm	1.970
		pulg	77,5
9	Distancia desde el suelo hasta la parte superior del diente a altura máxima y horquilla horizontal	mm	4.053
		pulg	159,6
10	Altura total de la horquilla a altura máxima de levantamiento (parte superior del portahorquillas al suelo)	mm	5.093
		pulg	200,5
11	Espacio libre a altura máxima de levantamiento y descarga máxima	mm	2.820
		pulg	111,0
12	Ángulo de descarga máximo desde la posición horizontal	grados	49
13	Ancho total del portahorquillas	mm	2.528
		pulg	99,5
14	Altura total del portahorquillas	mm	1.130
		pulg	44,5
15	Ancho del diente exterior (distancia máxima)	mm	2.178
		pulg	85,7
16	Ancho del diente exterior (distancia mínima)	mm	576
		pulg	22,7
	Ancho del diente (un solo diente)	mm	180,0
		pulg	7,1
	Grosor del diente	mm	90,0
		pulg	3,5
	Capacidad de los dientes	kg	22.200
		lb	48.929
	Peso en orden de trabajo	kg	24.124
		lb	53.170

*Los valores negativos están por debajo de la pendiente

966 LOG

Portahorquillas de 96", 520-7957 Dientes de 48", 520-7985

Horquilla para palés - FUSION



NOTA: Las cargas límite de equilibrio estático y el peso en orden de trabajo se basan en la siguiente configuración del cargador: neumáticos Bridgestone VJT L3, aire acondicionado, control de amortiguación, protector del tren de fuerza, depósitos llenos de líquidos, tanque de combustible, refrigerante, lubricantes y operador.

Las especificaciones y clasificaciones corresponden a las siguientes normas: SAE* J1197, ISO 14397-1, CEN** EN 474-3.

La carga nominal de operación para un cargador equipado con horquilla de paletas se determina mediante: SAE J1197: 50 % de carga límite de equilibrio estático a giro pleno o límite hidráulico. CEN EN 474-3: 60 % de carga límite de equilibrio estático a giro pleno en terreno irregular o límite hidráulico. CEN EN 474-3: 80 % de carga límite de equilibrio estático a giro pleno en terreno firme y nivelado o límite hidráulico.

* SAE: Sociedad de Ingenieros de Automoción
** CEN: Comité Europeo de Normalización



ADVERTENCIA: No sobrepase la capacidad de carga de los dientes. La capacidad de un diente individual está estampada en el costado de cada uno.

Especificaciones de la Máquina Forestal 966

Especificaciones de la horquilla

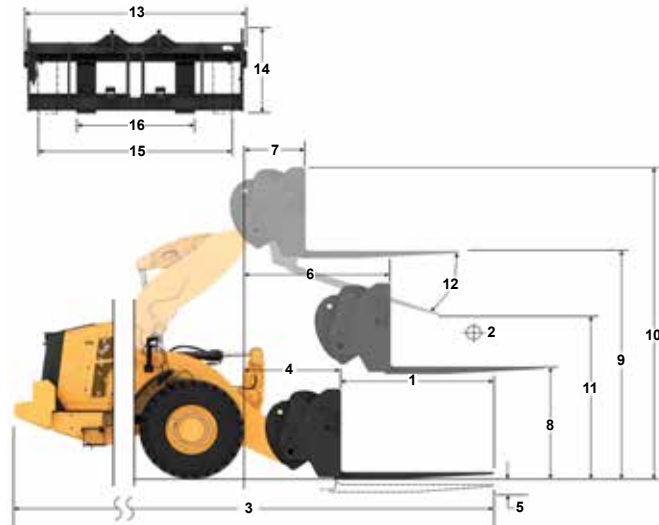
Especificaciones de la horquilla

1	Longitud del diente	mm pulg	1.524 60,0
2	Centro de carga	mm pulg	762 30,0
	Carga límite de equilibrio estático: recta (horquillas horizontales)	kg lb	14.474 31.901
	Carga límite de equilibrio estático articulado (horquillas horizontales)	kg lb	12.709 28.011
	Carga nominal (SAE J1197: 50 % de FTSTL)	kg lb	6.355 14.005
	Carga nominal (CEN EN 474-3 en terreno irregular: 60 % de FTSTL)	kg lb	7.625 16.806
	Carga nominal (CEN EN 474-3 en terreno firme y nivelado: 80 % de FTSTL)	kg lb	10.167 22.409
3	Longitud total máxima	mm pulg	9.478 373,1
4	Alcance con horquillas a nivel del suelo	mm pulg	1.077 42,4
5	*Distancia desde el suelo a la parte inferior de los dientes a la mínima altura y con la horquilla horizontal	mm pulg	-87 -3,4
6	Alcance con los brazos y las horquillas horizontales	mm pulg	1.685 66,4
7	Alcance con la horquilla a altura máxima	mm pulg	818 32,2
8	Distancia desde el suelo hasta la parte superior del diente con los brazos horizontales y la horquilla horizontal	mm pulg	1.970 77,5
9	Distancia desde el suelo hasta la parte superior del diente a altura máxima y horquilla horizontal	mm pulg	4.053 159,6
10	Altura total de la horquilla a altura máxima de levantamiento (parte superior del portahorquillas al suelo)	mm pulg	5.093 200,5
11	Espacio libre a altura máxima de levantamiento y descarga máxima	mm pulg	2.589 101,9
12	Ángulo de descarga máximo desde la posición horizontal	grados	49
13	Ancho total del portahorquillas	mm pulg	2.528 99,5
14	Altura total del portahorquillas	mm pulg	1.130 44,5
15	Ancho del diente exterior (distancia máxima)	mm pulg	2.178 85,7
16	Ancho del diente exterior (distancia mínima)	mm pulg	576 22,7
	Ancho del diente (un solo diente)	mm pulg	180,0 7,1
	Grosor del diente	mm pulg	90,0 3,5
	Capacidad de los dientes	kg lb	17.800 39.231
	Peso en orden de trabajo	kg lb	24.190 53.315

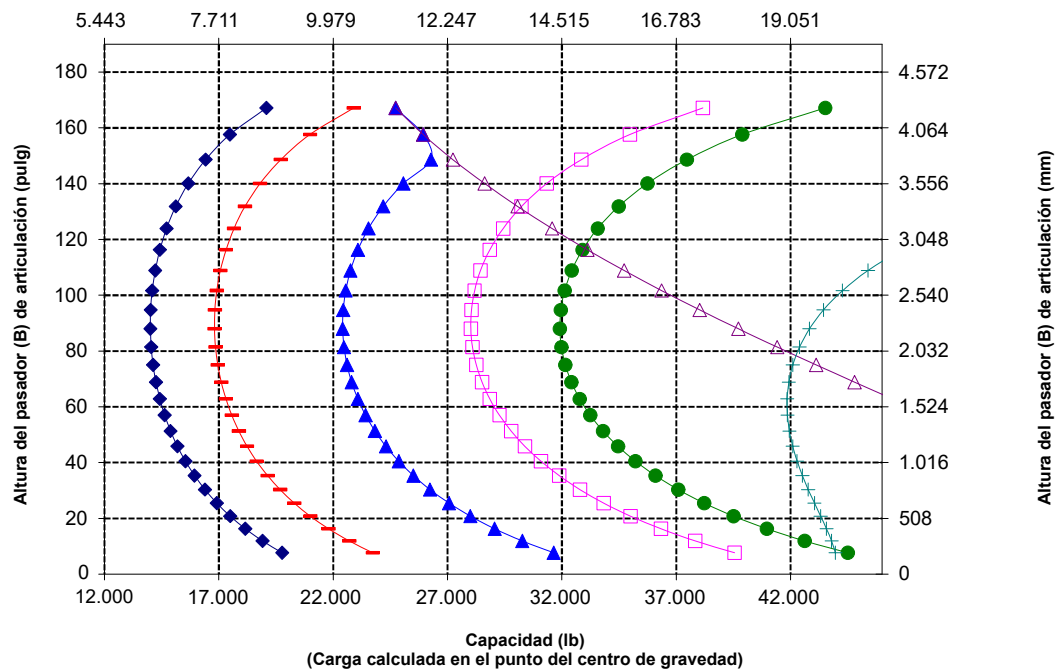
*Los valores negativos están por debajo de la pendiente

966 LOG

Portahorquillas Dientes de
Horquilla para palets - FUSION de 96", 520-7957 60", 520-7980



Capacidad (kg)
(Carga calculada en el punto del centro de gravedad)



NOTA: Las cargas límite de equilibrio estático y el peso en orden de trabajo se basan en la siguiente configuración cargador: neumáticos Bridgestone VJT L3, aire acondicionado, control de amortiguación, protector del tren de fuerza, depósitos llenos de líquidos, tanque de combustible, refrigerante, lubricantes y operador.

Las especificaciones y clasificaciones corresponden a las siguientes normas: SAE* J1197, ISO 14397-1, CEN** EN 474-3.

La carga nominal de operación para un cargador equipado con horquilla de palets se determina mediante: SAE J1197: 50 % de carga límite de equilibrio estático a giro pleno o límite hidráulico. CEN EN 474-3: 60 % de carga límite de equilibrio estático a giro pleno en terreno irregular o límite hidráulico. CEN EN 474-3: 80 % de carga límite de equilibrio estático a giro pleno en terreno firme y nivelado o límite hidráulico.

* SAE: Sociedad de Ingenieros de Automoción
** CEN: Comité Europeo de Normalización



ADVERTENCIA: No sobrepase la capacidad de carga de los dientes. La capacidad de un diente individual está estampada en el costado de cada uno.

Especificaciones de la horquilla

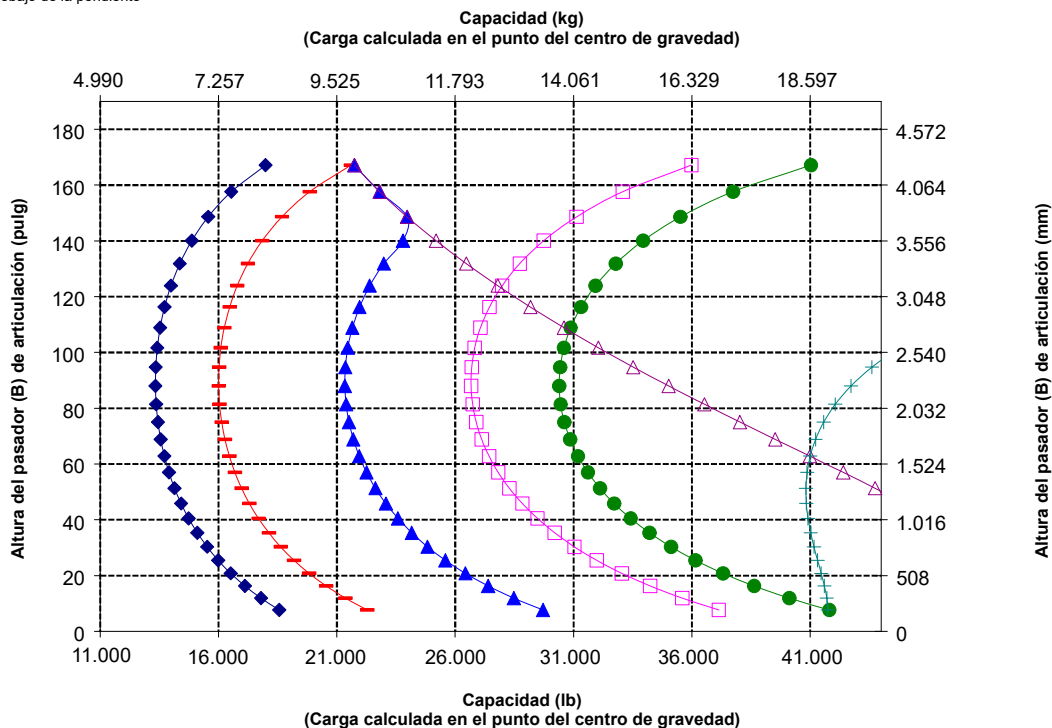
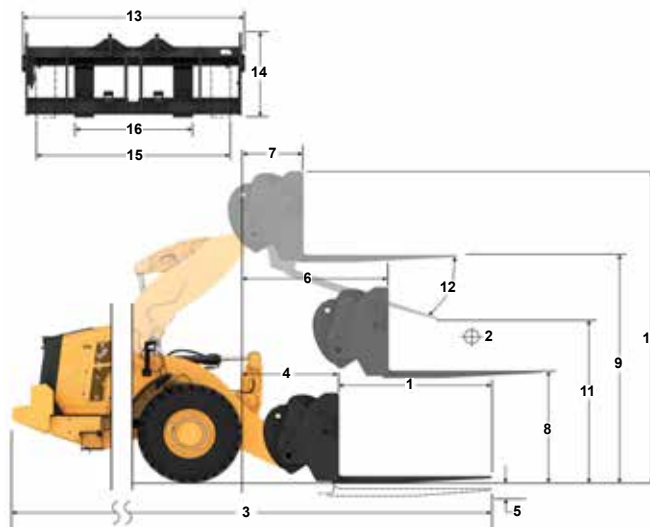
Especificaciones de la horquilla

1	Longitud del diente	mm	1.829
		pulg	72,0
2	Centro de carga	mm	915
		pulg	36,0
	Carga límite de equilibrio estático: recta (horquillas horizontales)	kg	13.786
		lb	30.384
	Carga límite de equilibrio estático articulado (horquillas horizontales)	kg	12.097
		lb	26.662
	Carga nominal (SAE J1197: 50 % de FTSTL)	kg	6.049
		lb	13.331
	Carga nominal (CEN EN 474-3 en terreno irregular: 60 % de FTSTL)	kg	7.258
		lb	15.997
	Carga nominal (CEN EN 474-3 en terreno firme y nivelado: 80 % de FTSTL)	kg	9.678
		lb	21.330
3	Longitud total máxima	mm	9.783
		pulg	385,1
4	Alcance con horquillas a nivel del suelo	mm	1.077
		pulg	42,4
5	*Distancia desde el suelo a la parte inferior de los dientes a la mínima altura y con la horquilla horizontal	mm	-87
		pulg	-3,4
6	Alcance con los brazos y las horquillas horizontales	mm	1.685
		pulg	66,4
7	Alcance con la horquilla a altura máxima	mm	818
		pulg	32,2
8	Distancia desde el suelo hasta la parte superior del diente con los brazos horizontales y la horquilla horizontal	mm	1.970
		pulg	77,5
9	Distancia desde el suelo hasta la parte superior del diente a altura máxima y horquilla horizontal	mm	4.053
		pulg	159,6
10	Altura total de la horquilla a altura máxima de levantamiento (parte superior del portahorquillas al suelo)	mm	5.093
		pulg	200,5
11	Espacio libre a altura máxima de levantamiento y descarga máxima	mm	2.359
		pulg	92,9
12	Ángulo de descarga máximo desde la posición horizontal	grados	49
13	Ancho total del portahorquillas	mm	2.528
		pulg	99,5
14	Altura total del portahorquillas	mm	1.130
		pulg	44,5
15	Ancho del diente exterior (distancia máxima)	mm	2.178
		pulg	85,7
16	Ancho del diente exterior (distancia mínima)	mm	576
		pulg	22,7
	Ancho del diente (un solo diente)	mm	180,0
		pulg	7,1
	Grosor del diente	mm	90,0
		pulg	3,5
	Capacidad de los dientes	kg	14.800
		lb	32.619
	Peso en orden de trabajo	kg	24.251
		lb	53.449

*Los valores negativos están por debajo de la pendiente

966 LOG

Portahorquillas Dientes de
Horquilla para palés - FUSION de 96", 520-7957 72", 520-7979



NOTA: Las cargas límite de equilibrio estático y el peso en orden de trabajo se basan en la siguiente configuración del cargador: neumáticos Bridgestone VJT L3, aire acondicionado, control de amortiguación, protector del tren de fuerza, depósitos llenos de líquidos, tanque de combustible, refrigerante, lubricantes y operador.

Las especificaciones y clasificaciones corresponden a las siguientes normas: SAE* J1197, ISO 14397-1, CEN** EN 474-3.

La carga nominal de operación para un cargador equipado con horquilla de paletas se determina mediante: SAE J1197: 50 % de carga límite de equilibrio estático a giro pleno o límite hidráulico. CEN EN 474-3: 60 % de carga límite de equilibrio estático a giro pleno en terreno irregular o límite hidráulico. CEN EN 474-3: 80 % de carga límite de equilibrio estático a giro pleno en terreno firme y nivelado o límite hidráulico.

* SAE: Sociedad de Ingenieros de Automoción

** CEN: Comité Europeo de Normalización



ADVERTENCIA: No sobrepase la capacidad de carga de los dientes. La capacidad de un diente individual está estampada en el costado de cada uno.

Especificaciones de la Máquina Forestal 966

Especificaciones de la horquilla

Especificaciones de la horquilla

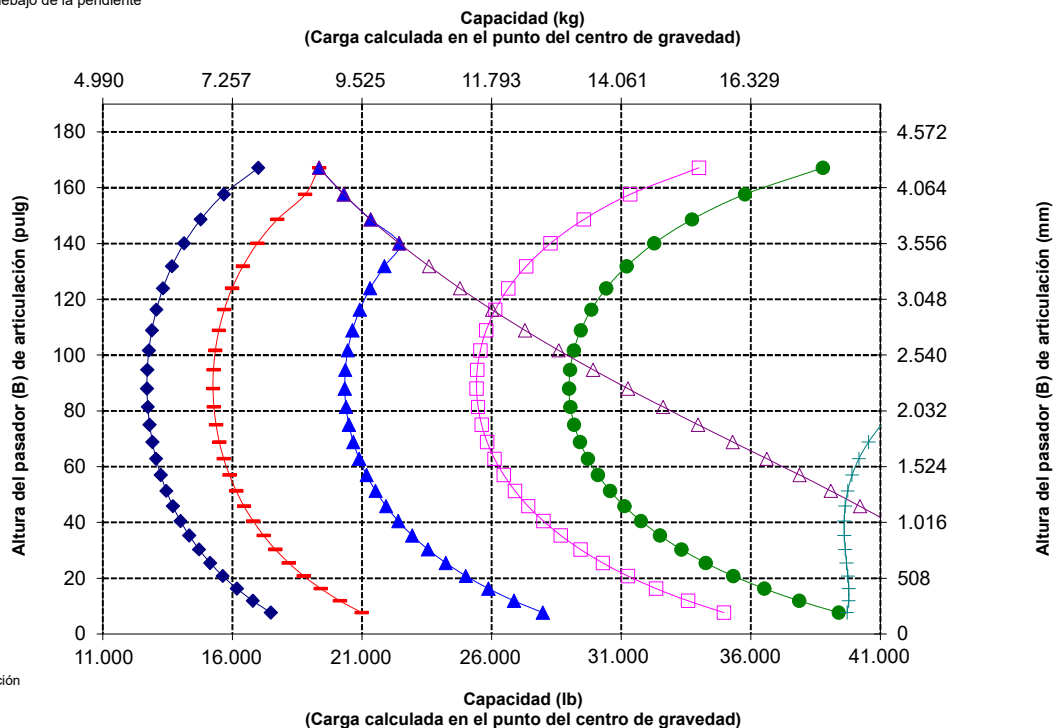
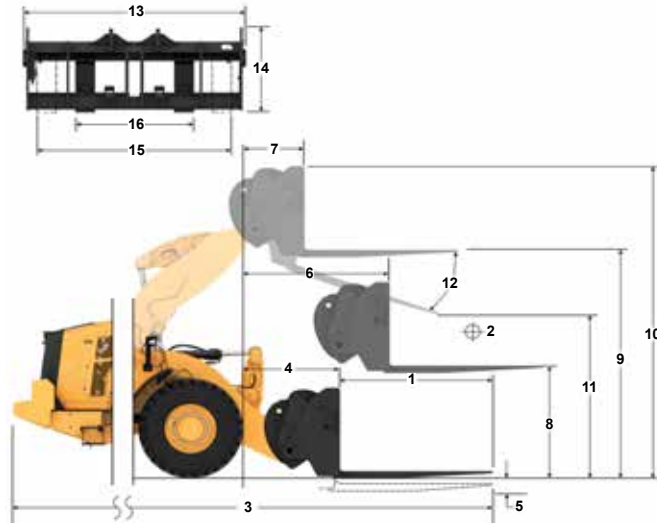
1	Longitud del diente	mm	2.134
		pulg	84,0
2	Centro de carga	mm	1.067
		pulg	42,0
	Carga límite de equilibrio estático: recta (horquillas horizontales)	kg	13.147
		lb	28.976
	Carga límite de equilibrio estático articulado (horquillas horizontales)	kg	11.529
		lb	25.410
	Carga nominal (SAE J1197: 50 % de FTSTL)	kg	5.764
		lb	12.705
	Carga nominal (CEN EN 474-3 en terreno irregular: 60 % de FTSTL)	kg	6.917
		lb	15.246
	Carga nominal (CEN EN 474-3 en terreno firme y nivelado: 80 % de FTSTL)	kg	8.773
		lb	19.337
3	Longitud total máxima	mm	10.088
		pulg	397,1
4	Alcance con horquillas a nivel del suelo	mm	1.077
		pulg	42,4
5	*Distancia desde el suelo a la parte inferior de los dientes a la mínima altura y con la horquilla horizontal	mm	-87
		pulg	-3,4
6	Alcance con los brazos y las horquillas horizontales	mm	1.685
		pulg	66,4
7	Alcance con la horquilla a altura máxima	mm	818
		pulg	32,2
8	Distancia desde el suelo hasta la parte superior del diente con los brazos horizontales y la horquilla horizontal	mm	1.970
		pulg	77,5
9	Distancia desde el suelo hasta la parte superior del diente a altura máxima y horquilla horizontal	mm	4.053
		pulg	159,6
10	Altura total de la horquilla a altura máxima de levantamiento (parte superior del portahorquillas al suelo)	mm	5.093
		pulg	200,5
11	Espacio libre a altura máxima de levantamiento y descarga máxima	mm	2.128
		pulg	83,8
12	Ángulo de descarga máximo desde la posición horizontal	grados	49
13	Ancho total del portahorquillas	mm	2.528
		pulg	99,5
14	Altura total del portahorquillas	mm	1.130
		pulg	44,5
15	Ancho del diente exterior (distancia máxima)	mm	2.178
		pulg	85,7
16	Ancho del diente exterior (distancia mínima)	mm	576
		pulg	22,7
	Ancho del diente (un solo diente)	mm	180,0
		pulg	7,1
	Grosor del diente	mm	90,0
		pulg	3,5
	Capacidad de los dientes	kg	12.700
		lb	27.991
	Peso en orden de trabajo	kg	24.314
		lb	53.588

*Los valores negativos están por debajo de la pendiente

966 LOG

Portahorquillas de 96", 520-7957 Dientes de 84", 520-7986

Horquilla para palés - FUSION



NOTA: Las cargas límite de equilibrio estático y el peso en orden de trabajo se basan en la siguiente configuración del cargador: neumáticos Bridgestone VJT L3, aire acondicionado, control de amortiguación, protector del tren de fuerza, depósitos llenos de líquidos, tanque de combustible, refrigerante, lubricantes y operador.

Las especificaciones y clasificaciones corresponden a las siguientes normas: SAE* J1197, ISO 14397-1, CEN** EN 474-3.

La carga nominal de operación para un cargador equipado con horquilla de paletas se determina mediante: SAE J1197: 50 % de carga límite de equilibrio estático a giro pleno o límite hidráulico. CEN EN 474-3: 60 % de carga límite de equilibrio estático a giro pleno en terreno irregular o límite hidráulico. CEN EN 474-3: 80 % de carga límite de equilibrio estático a giro pleno en terreno firme y nivelado o límite hidráulico.

* SAE: Sociedad de Ingenieros de Automoción

** CEN: Comité Europeo de Normalización



ADVERTENCIA: No sobrepase la capacidad de carga de los dientes. La capacidad de un diente individual está estampada en el costado de cada uno.

Especificaciones de la horquilla

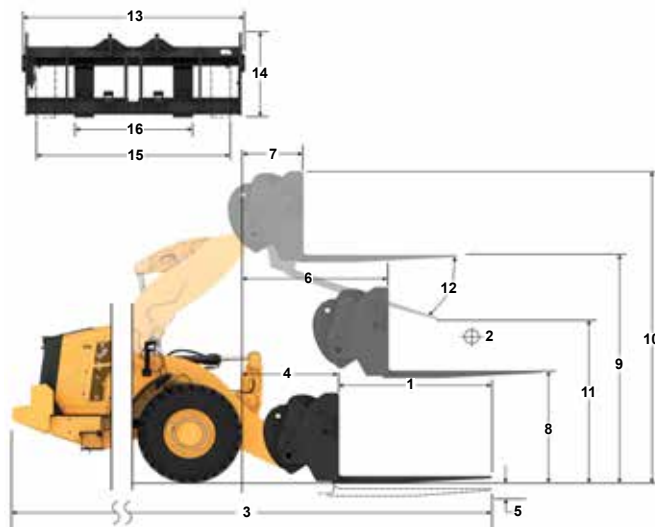
Especificaciones de la horquilla

1	Longitud del diente	mm	2.438
		pulg	96,0
2	Centro de carga	mm	1.219
		pulg	48,0
	Carga límite de equilibrio estático: recta (horquillas horizontales)	kg	12.557
		lb	27.677
	Carga límite de equilibrio estático articulado (horquillas horizontales)	kg	11.004
		lb	24.252
	Carga nominal (SAE J1197: 50 % de FTSTL)	kg	5.502
		lb	12.126
	Carga nominal (CEN EN 474-3 en terreno irregular: 60 % de FTSTL)	kg	6.602
		lb	14.551
	Carga nominal (CEN EN 474-3 en terreno firme y nivelado: 80 % de FTSTL)	kg	7.882
		lb	17.371
3	Longitud total máxima	mm	10.392
		pulg	409,1
4	Alcance con horquillas a nivel del suelo	mm	1.077
		pulg	42,4
5	*Distancia desde el suelo a la parte inferior de los dientes a la mínima altura y con la horquilla horizontal	mm	-87
		pulg	-3,4
6	Alcance con los brazos y las horquillas horizontales	mm	1.685
		pulg	66,4
7	Alcance con la horquilla a altura máxima	mm	818
		pulg	32,2
8	Distancia desde el suelo hasta la parte superior del diente con los brazos horizontales y la horquilla horizontal	mm	1.970
		pulg	77,5
9	Distancia desde el suelo hasta la parte superior del diente a altura máxima y horquilla horizontal	mm	4.053
		pulg	159,6
10	Altura total de la horquilla a altura máxima de levantamiento (parte superior del portahorquillas al suelo)	mm	5.093
		pulg	200,5
11	Espacio libre a altura máxima de levantamiento y descarga máxima	mm	1.899
		pulg	74,7
12	Ángulo de descarga máximo desde la posición horizontal	grados	49
13	Ancho total del portahorquillas	mm	2.528
		pulg	99,5
14	Altura total del portahorquillas	mm	1.130
		pulg	44,5
15	Ancho del diente exterior (distancia máxima)	mm	2.178
		pulg	85,7
16	Ancho del diente exterior (distancia mínima)	mm	576
		pulg	22,7
	Ancho del diente (un solo diente)	mm	180,0
		pulg	7,1
	Grosor del diente	mm	90,0
		pulg	3,5
	Capacidad de los dientes	kg	11.300
		lb	24.905
	Peso en orden de trabajo	kg	24.376
		lb	53.725

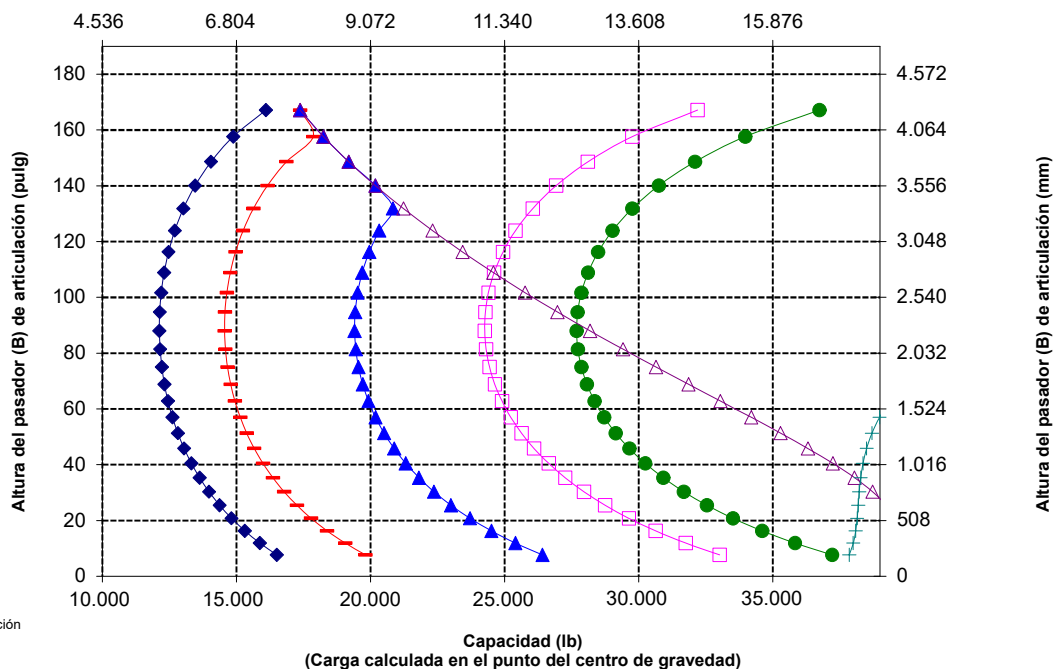
*Los valores negativos están por debajo de la pendiente

966 LOG

Portahorquillas Dientes de
Horquilla para palés - FUSION de 96", 520-7957 96", 520-7981



Capacidad (kg)
(Carga calculada en el punto del centro de gravedad)



ADVERTENCIA: No sobrepase la capacidad de carga de los dientes. La capacidad de un diente individual está estampada en el costado de cada uno.

Especificaciones de la Máquina Forestal 966

Especificaciones de la horquilla

Especificaciones de la horquilla

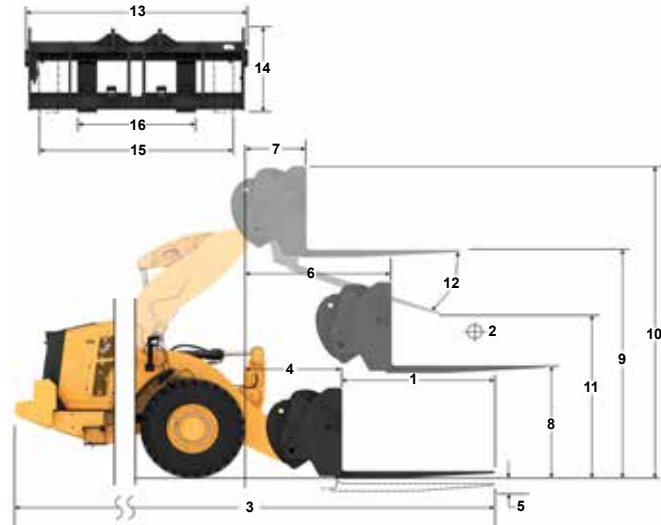
1	Longitud del diente	mm	1.219
		pulg	48,0
2	Centro de carga	mm	610
		pulg	24,0
	Carga límite de equilibrio estático: recta (horquillas horizontales)	kg	15.184
		lb	33.466
	Carga límite de equilibrio estático articulado (horquillas horizontales)	kg	13.336
		lb	29.392
	Carga nominal (SAE J1197: 50 % de FTSTL)	kg	6.668
		lb	14.696
	Carga nominal (CEN EN 474-3 en terreno irregular: 60 % de FTSTL)	kg	8.001
		lb	17.635
	Carga nominal (CEN EN 474-3 en terreno firme y nivelado: 80 % de FTSTL)	kg	10.669
		lb	23.513
3	Longitud total máxima	mm	9.173
		pulg	361,1
4	Alcance con horquillas a nivel del suelo	mm	1.077
		pulg	42,4
5	*Distancia desde el suelo a la parte inferior de los dientes a la mínima altura y con la horquilla horizontal	mm	-87
		pulg	-3,4
6	Alcance con los brazos y las horquillas horizontales	mm	1.685
		pulg	66,3
7	Alcance con la horquilla a altura máxima	mm	818
		pulg	32,2
8	Distancia desde el suelo hasta la parte superior del diente con los brazos horizontales y la horquilla horizontal	mm	1.970
		pulg	77,5
9	Distancia desde el suelo hasta la parte superior del diente a altura máxima y horquilla horizontal	mm	4.053
		pulg	159,6
10	Altura total de la horquilla a altura máxima de levantamiento (parte superior del portahorquillas al suelo)	mm	5.093
		pulg	200,5
11	Espacio libre a altura máxima de levantamiento y descarga máxima	mm	2.820
		pulg	111,0
12	Ángulo de descarga máximo desde la posición horizontal	grados	49
13	Ancho total del portahorquillas	mm	2.833
		pulg	111,5
14	Altura total del portahorquillas	mm	1.130
		pulg	44,5
15	Ancho del diente exterior (distancia máxima)	mm	2.493
		pulg	98,1
16	Ancho del diente exterior (distancia mínima)	mm	590
		pulg	23,2
	Ancho del diente (un solo diente)	mm	180,0
		pulg	7,1
	Grosor del diente	mm	90,0
		pulg	3,5
	Capacidad de los dientes	kg	22.200
		lb	48.929
	Peso en orden de trabajo	kg	24.177
		lb	53.286

*Los valores negativos están por debajo de la pendiente

966 LOG

Portahorquillas de 108", 520-7968 Dientes de 48", 520-7985

Horquilla para palets - FUSION

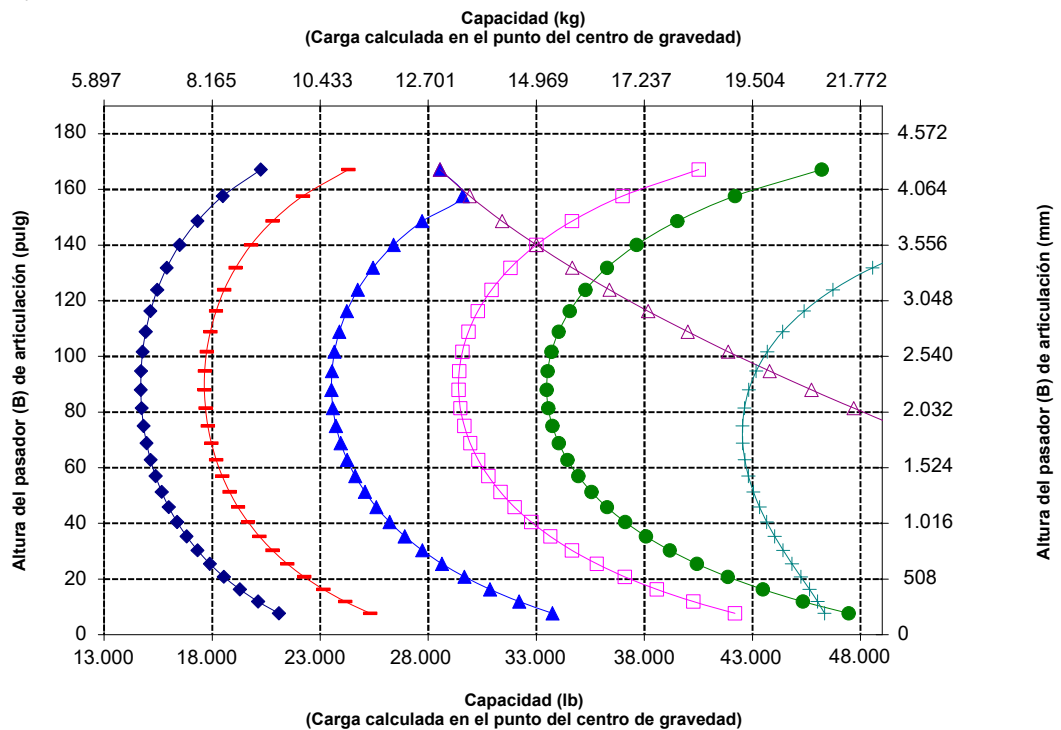


NOTA: Las cargas límite de equilibrio estático y el peso en orden de trabajo se basan en la siguiente configuración del cargador: neumáticos Bridgestone VJT L3, aire acondicionado, control de amortiguación, protector del tren de fuerza, depósitos llenos de líquidos, tanque de combustible, refrigerante, lubricantes y operador.

Las especificaciones y clasificaciones corresponden a las siguientes normas: SAE* J1197, ISO 14397-1, CEN** EN 474-3.

La carga nominal de operación para un cargador equipado con horquilla de palets se determina mediante: SAE J1197: 50 % de carga límite de equilibrio estático a giro pleno o límite hidráulico. CEN EN 474-3: 60 % de carga límite de equilibrio estático a giro pleno en terreno irregular o límite hidráulico. CEN EN 474-3: 80 % de carga límite de equilibrio estático a giro pleno en terreno firme y nivelado o límite hidráulico.

* SAE: Sociedad de Ingenieros de Automoción ** CEN: Comité Europeo de Normalización



ADVERTENCIA: No sobrepase la capacidad de carga de los dientes. La capacidad de un diente individual está estampada en el costado de cada uno.

Especificaciones de la horquilla

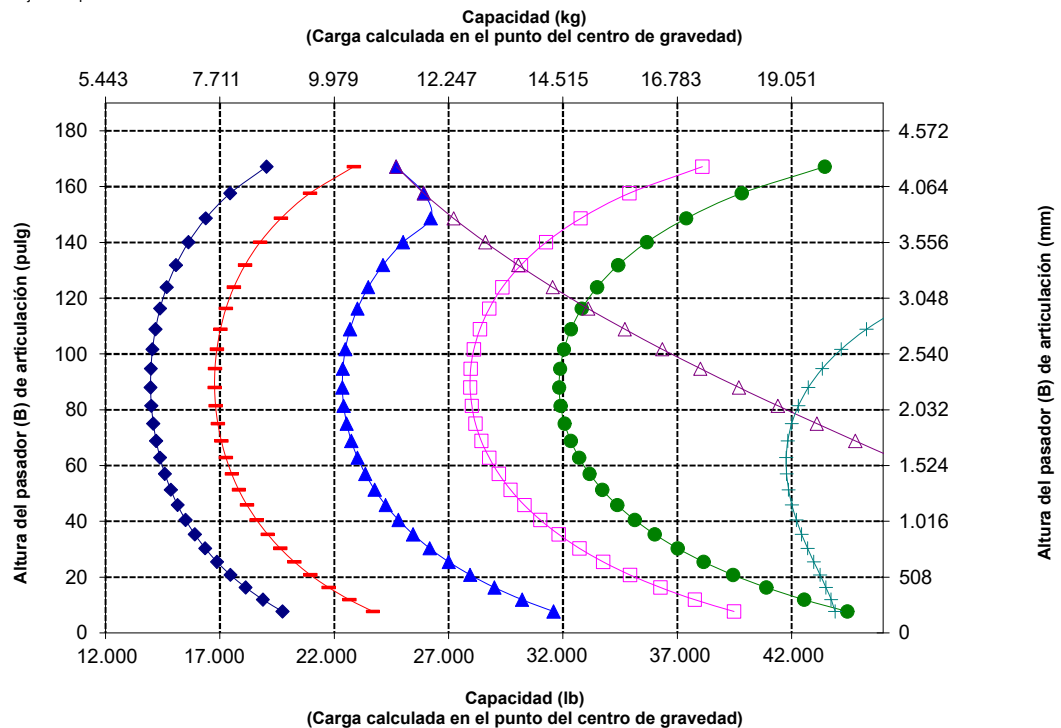
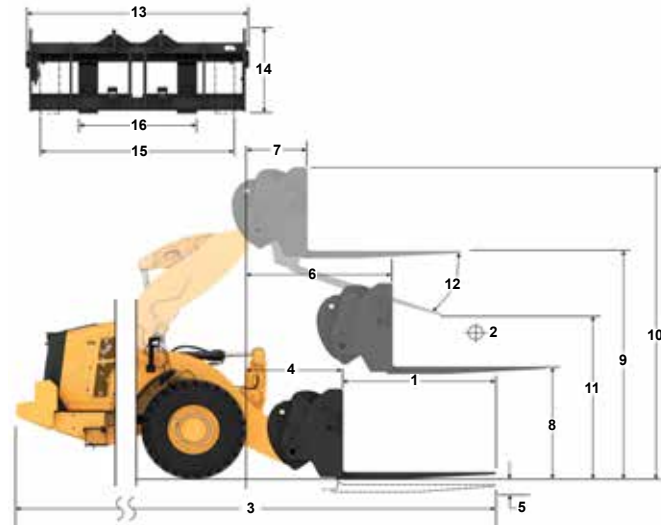
Especificaciones de la horquilla

1	Longitud del diente	mm	1.524
		pulg	60,0
2	Centro de carga	mm	762
		pulg	30,0
	Carga límite de equilibrio estático: recta (horquillas horizontales)	kg	14.439
		lb	31.824
	Carga límite de equilibrio estático articulado (horquillas horizontales)	kg	12.674
		lb	27.933
	Carga nominal (SAE J1197: 50 % de FTSTL)	kg	6.337
		lb	13.967
	Carga nominal (CEN EN 474-3 en terreno irregular: 60 % de FTSTL)	kg	7.604
		lb	16.760
	Carga nominal (CEN EN 474-3 en terreno firme y nivelado: 80 % de FTSTL)	kg	10.139
		lb	22.347
3	Longitud total máxima	mm	9.478
		pulg	373,1
4	Alcance con horquillas a nivel del suelo	mm	1.077
		pulg	42,4
5	*Distancia desde el suelo a la parte inferior de los dientes a la mínima altura y con la horquilla horizontal	mm	-87
		pulg	-3,4
6	Alcance con los brazos y las horquillas horizontales	mm	1.685
		pulg	66,4
7	Alcance con la horquilla a altura máxima	mm	818
		pulg	32,2
8	Distancia desde el suelo hasta la parte superior del diente con los brazos horizontales y la horquilla horizontal	mm	1.970
		pulg	77,5
9	Distancia desde el suelo hasta la parte superior del diente a altura máxima y horquilla horizontal	mm	4.053
		pulg	159,6
10	Altura total de la horquilla a altura máxima de levantamiento (parte superior del portahorquillas al suelo)	mm	5.093
		pulg	200,5
11	Espacio libre a altura máxima de levantamiento y descarga máxima	mm	2.589
		pulg	101,9
12	Ángulo de descarga máximo desde la posición horizontal	grados	49
13	Ancho total del portahorquillas	mm	2.833
		pulg	111,5
14	Altura total del portahorquillas	mm	1.130
		pulg	44,5
15	Ancho del diente exterior (distancia máxima)	mm	2.483
		pulg	97,8
16	Ancho del diente exterior (distancia mínima)	mm	590
		pulg	23,2
	Ancho del diente (un solo diente)	mm	180,0
		pulg	7,1
	Grosor del diente	mm	90,0
		pulg	3,5
	Capacidad de los dientes	kg	17.800
		lb	39.231
	Peso en orden de trabajo	kg	24.239
		lb	53.423

*Los valores negativos están por debajo de la pendiente

966 LOG

Portahorquillas Dientes de
Horquilla para palés - FUSION de 108", 520-7968 60", 520-7980



ADVERTENCIA: No sobrepase la capacidad de carga de los dientes. La capacidad de un diente individual está estampada en el costado de cada uno.

Especificaciones de la Máquina Forestal 966

Especificaciones de la horquilla

Especificaciones de la horquilla

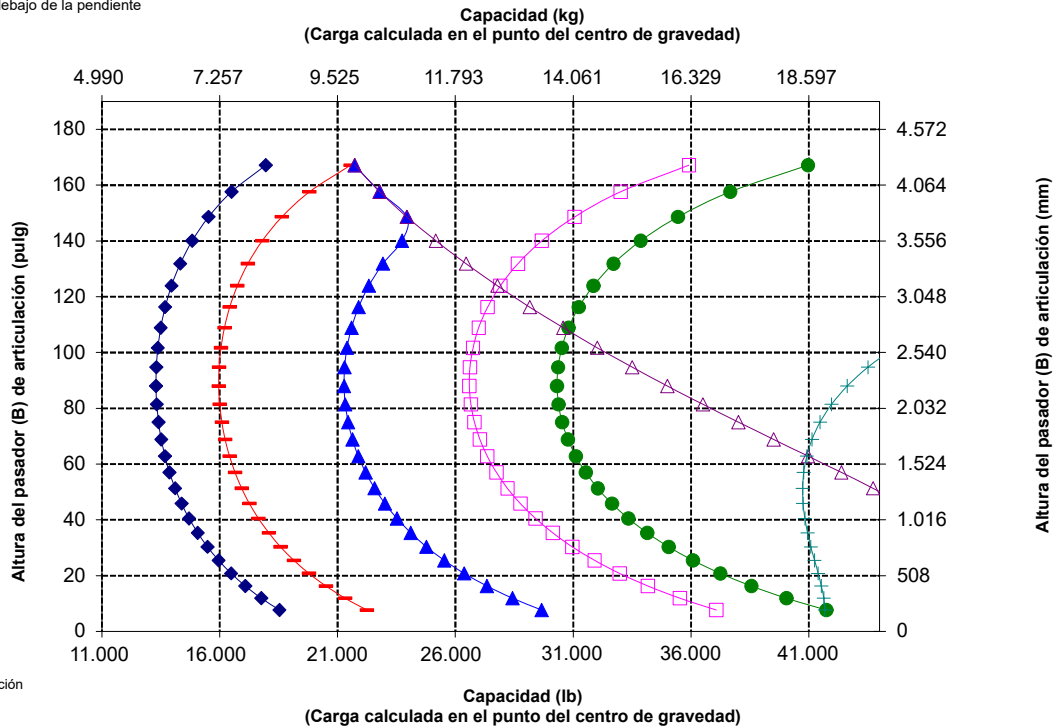
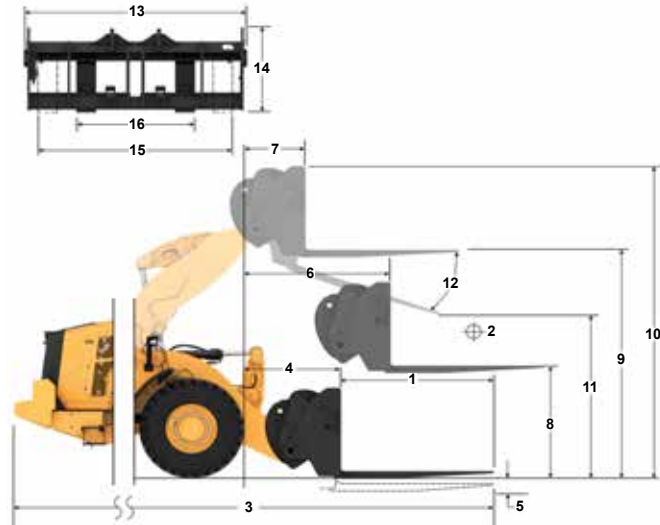
1	Longitud del diente	mm	1.829
		pulg	72,0
2	Centro de carga	mm	915
		pulg	36,0
	Carga límite de equilibrio estático: recta (horquillas horizontales)	kg	13.751
		lb	30.307
	Carga límite de equilibrio estático articulado (horquillas horizontales)	kg	12.062
		lb	26.585
	Carga nominal (SAE J1197: 50 % de FTSTL)	kg	6.031
		lb	13.293
	Carga nominal (CEN EN 474-3 en terreno irregular: 60 % de FTSTL)	kg	7.237
		lb	15.951
	Carga nominal (CEN EN 474-3 en terreno firme y nivelado: 80 % de FTSTL)	kg	9.650
		lb	21.268
3	Longitud total máxima	mm	9.783
		pulg	385,1
4	Alcance con horquillas a nivel del suelo	mm	1.077
		pulg	42,4
5	*Distancia desde el suelo a la parte inferior de los dientes a la mínima altura y con la horquilla horizontal	mm	-87
		pulg	-3,4
6	Alcance con los brazos y las horquillas horizontales	mm	1.685
		pulg	66,4
7	Alcance con la horquilla a altura máxima	mm	818
		pulg	32,2
8	Distancia desde el suelo hasta la parte superior del diente con los brazos horizontales y la horquilla horizontal	mm	1.970
		pulg	77,5
9	Distancia desde el suelo hasta la parte superior del diente a altura máxima y horquilla horizontal	mm	4.053
		pulg	159,6
10	Altura total de la horquilla a altura máxima de levantamiento (parte superior del portahorquillas al suelo)	mm	5.093
		pulg	200,5
11	Espacio libre a altura máxima de levantamiento y descarga máxima	mm	2.359
		pulg	92,9
12	Ángulo de descarga máximo desde la posición horizontal	grados	49
13	Ancho total del portahorquillas	mm	2.833
		pulg	111,5
14	Altura total del portahorquillas	mm	1.130
		pulg	44,5
15	Ancho del diente exterior (distancia máxima)	mm	2483
		pulg	97,8
16	Ancho del diente exterior (distancia mínima)	mm	590
		pulg	23,2
	Ancho del diente (un solo diente)	mm	180,0
		pulg	7,1
	Grosor del diente	mm	90,0
		pulg	3,5
	Capacidad de los dientes	kg	14.800
		lb	32.619
	Peso en orden de trabajo	kg	24.301
		lb	53.560

*Los valores negativos están por debajo de la pendiente

966 LOG

Portahorquillas de 108", 520-7968 Dientes de 72", 520-7979

Horquilla para palets - FUSION



NOTA: Las cargas límite de equilibrio estático y el peso en orden de trabajo se basan en la siguiente configuración del cargador: neumáticos Bridgestone VJT L3, aire acondicionado, control de amortiguación, protector del tren de fuerza, depósitos llenos de líquidos, tanque de combustible, refrigerante, lubricantes y operador.

Las especificaciones y clasificaciones corresponden a las siguientes normas: SAE* J1197, ISO 14397-1, CEN** EN 474-3.

La carga nominal de operación para un cargador equipado con horquilla de paletas se determina mediante: SAE J1197: 50 % de carga límite de equilibrio estático a giro pleno o límite hidráulico. CEN EN 474-3: 60 % de carga límite de equilibrio estático a giro pleno en terreno irregular o límite hidráulico. CEN EN 474-3: 80 % de carga límite de equilibrio estático a giro pleno en terreno firme y nivelado o límite hidráulico.

*SAE: Sociedad de Ingenieros de Automoción
**CEN: Comité Europeo de Normalización



ADVERTENCIA: No sobrepase la capacidad de carga de los dientes. La capacidad de un diente individual está estampada en el costado de cada uno.

Especificaciones de la horquilla

Especificaciones de la horquilla

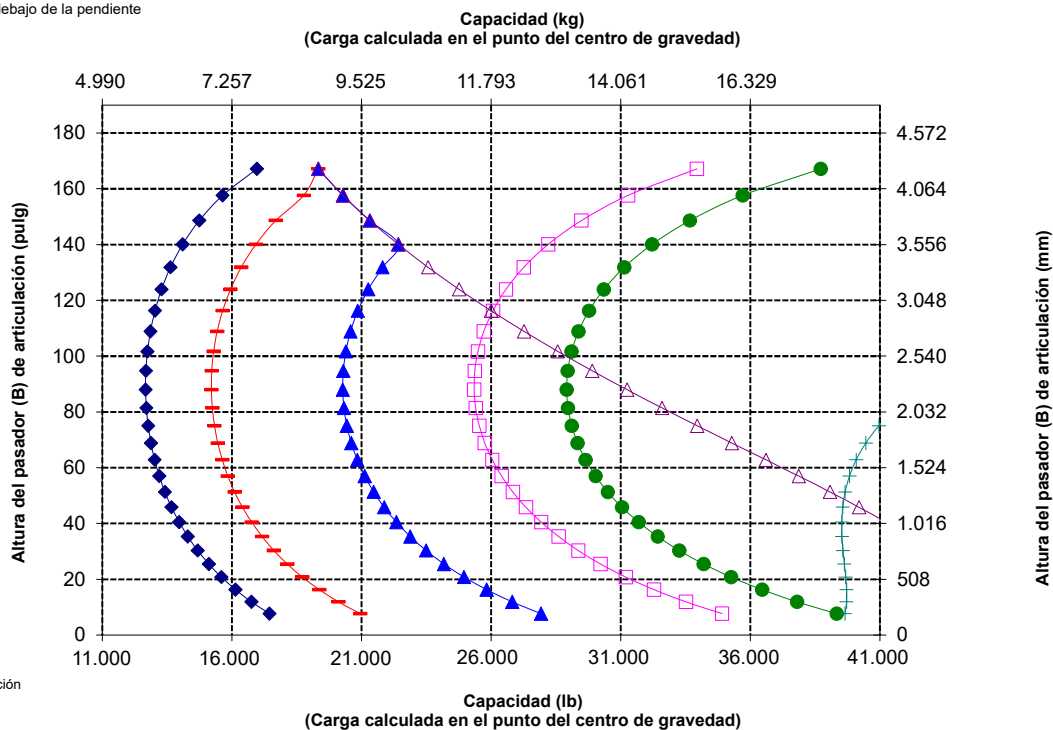
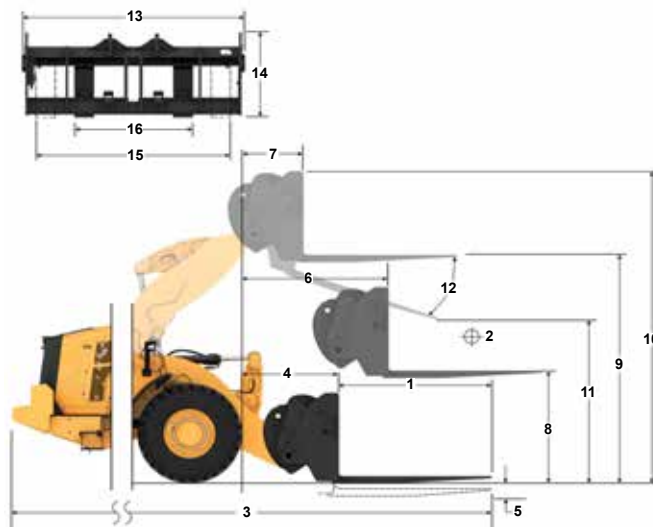
1	Longitud del diente	mm	2.134
		pulg	84,0
2	Centro de carga	mm	1.067
		pulg	42,0
	Carga límite de equilibrio estático: recta (horquillas horizontales)	kg	13.115
		lb	28.905
	Carga límite de equilibrio estático articulado (horquillas horizontales)	kg	11.497
		lb	25.338
	Carga nominal (SAE J1197: 50 % de FTSTL)	kg	5.748
		lb	12.669
	Carga nominal (CEN EN 474-3 en terreno irregular: 60 % de FTSTL)	kg	6.898
		lb	15.203
	Carga nominal (CEN EN 474-3 en terreno firme y nivelado: 80 % de FTSTL)	kg	8.767
		lb	19.322
3	Longitud total máxima	mm	10.088
		pulg	397,1
4	Alcance con horquillas a nivel del suelo	mm	1.077
		pulg	42,4
5	*Distancia desde el suelo a la parte inferior de los dientes a la mínima altura y con la horquilla horizontal	mm	-87
		pulg	-3,4
6	Alcance con los brazos y las horquillas horizontales	mm	1.685
		pulg	66,4
7	Alcance con la horquilla a altura máxima	mm	818
		pulg	32,2
8	Distancia desde el suelo hasta la parte superior del diente con los brazos horizontales y la horquilla horizontal	mm	1.970
		pulg	77,5
9	Distancia desde el suelo hasta la parte superior del diente a altura máxima y horquilla horizontal	mm	4.053
		pulg	159,6
10	Altura total de la horquilla a altura máxima de levantamiento (parte superior del portahorquillas al suelo)	mm	5.093
		pulg	200,5
11	Espacio libre a altura máxima de levantamiento y descarga máxima	mm	2.128
		pulg	83,8
12	Ángulo de descarga máximo desde la posición horizontal	grados	49
13	Ancho total del portahorquillas	mm	2.833
		pulg	111,5
14	Altura total del portahorquillas	mm	1.130
		pulg	44,5
15	Ancho del diente exterior (distancia máxima)	mm	2.483
		pulg	97,8
16	Ancho del diente exterior (distancia mínima)	mm	590
		pulg	23,2
	Ancho del diente (un solo diente)	mm	180,0
		pulg	7,1
	Grosor del diente	mm	90,0
		pulg	3,5
	Capacidad de los dientes	kg	12.700
		lb	27.991
	Peso en orden de trabajo	kg	24.363
		lb	53.696

*Los valores negativos están por debajo de la pendiente

966 LOG

Portahorquillas de 108", 520-7968 Dientes de 84", 520-7986

Horquilla para palés - FUSION



NOTA: Las cargas límite de equilibrio estático y el peso en orden de trabajo se basan en la siguiente configuración del cargador: neumáticos Bridgestone VJT L3, aire acondicionado, control de amortiguación, protector del tren de fuerza, depósitos llenos de líquidos, tanque de combustible, refrigerante, lubricantes y operador.

Las especificaciones y clasificaciones corresponden a las siguientes normas: SAE* J1197, ISO 14397-1, CEN** EN 474-3.

La carga nominal de operación para un cargador equipado con horquilla de paletas se determina mediante: SAE J1197: 50 % de carga límite de equilibrio estático a giro pleno o límite hidráulico; CEN EN 474-3: 60 % de carga límite de equilibrio estático a giro pleno en terreno irregular o límite hidráulico; CEN EN 474-3: 80 % de carga límite de equilibrio estático a giro pleno en terreno firme y nivelado o límite hidráulico.

*SAE: Sociedad de Ingenieros de Automoción

**CEN: Comité Europeo de Normalización



ADVERTENCIA: No sobrepase la capacidad de carga de los dientes. La capacidad de un diente individual está estampada en el costado de cada uno.

Especificaciones de la Máquina Forestal 966

Especificaciones de la horquilla

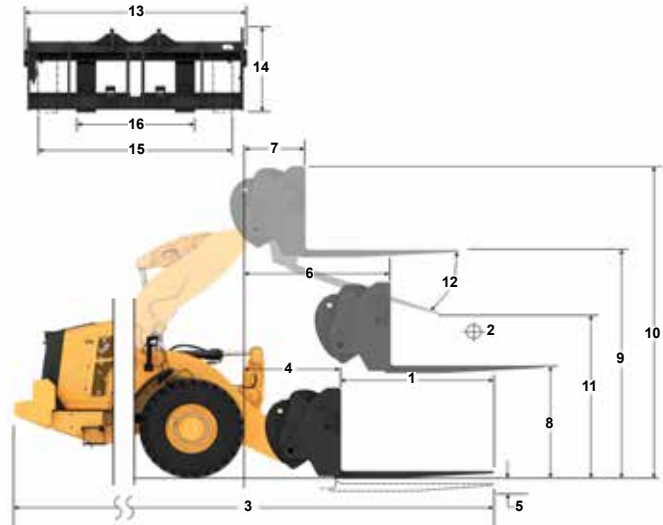
Especificaciones de la horquilla

1	Longitud del diente	mm	2.438
		pulg	96,0
2	Centro de carga	mm	1.219
		pulg	48,0
	Carga límite de equilibrio estático: recta (horquillas horizontales)	kg	12.526
		lb	27.606
	Carga límite de equilibrio estático articulado (horquillas horizontales)	kg	10.972
		lb	24.182
	sCarga nominal (SAE J1197: 50 % de FTSTL)	kg	5.486
		lb	12.091
	Carga nominal (CEN EN 474-3 en terreno irregular: 60 % de FTSTL)	kg	6.583
		lb	14.509
	Carga nominal (CEN EN 474-3 en terreno firme y nivelado: 80 % de FTSTL)	kg	7.875
		lb	17.357
3	Longitud total máxima	mm	10.392
		pulg	409,1
4	Alcance con horquillas a nivel del suelo	mm	1.077
		pulg	42,4
5	*Distancia desde el suelo a la parte inferior de los dientes a la mínima altura y con la horquilla horizontal	mm	-87
		pulg	-3,4
6	Alcance con los brazos y las horquillas horizontales	mm	1.685
		pulg	66,4
7	Alcance con la horquilla a altura máxima	mm	818
		pulg	32,2
8	Distancia desde el suelo hasta la parte superior del diente con los brazos horizontales y la horquilla horizontal	mm	1.970
		pulg	77,5
9	Distancia desde el suelo hasta la parte superior del diente a altura máxima y horquilla horizontal	mm	4.053
		pulg	159,6
10	Altura total de la horquilla a altura máxima de levantamiento (parte superior del portahorquillas al suelo)	mm	5.093
		pulg	200,5
11	Espacio libre a altura máxima de levantamiento y descarga máxima	mm	1.899
		pulg	74,7
12	Ángulo de descarga máximo desde la posición horizontal	grados	49
13	Ancho total del portahorquillas	mm	2.833
		pulg	111,5
14	Altura total del portahorquillas	mm	1.130
		pulg	44,5
15	Ancho del diente exterior (distancia máxima)	mm	2.483
		pulg	97,8
16	Ancho del diente exterior (distancia mínima)	mm	590
		pulg	23,2
	Ancho del diente (un solo diente)	mm	180,0
		pulg	7,1
	Grosor del diente	mm	90,0
		pulg	3,5
	Capacidad de los dientes	kg	11.300
		lb	24.905
	Peso en orden de trabajo	kg	24.426
		lb	53.835

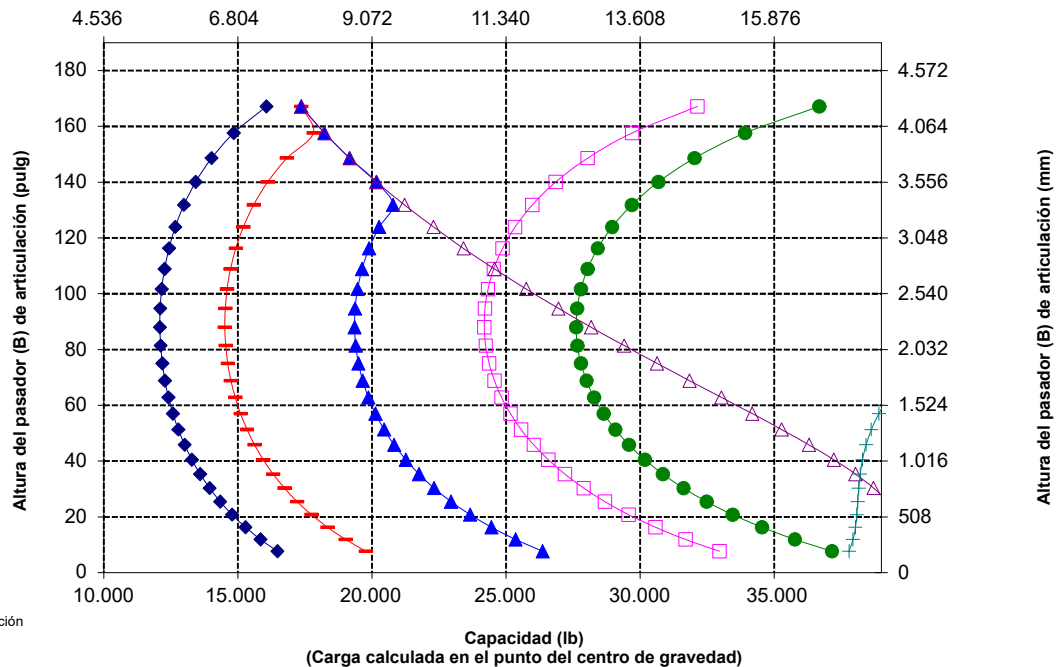
*Los valores negativos están por debajo de la pendiente

966 LOG

Portahorquillas Dientes de
Horquilla para palés - FUSION de 108", 520-7968 96", 520-7981



Capacidad (kg)
(Carga calculada en el punto del centro de gravedad)



ADVERTENCIA: No sobrepase la capacidad de carga de los dientes. La capacidad de un diente individual está estampada en el costado de cada uno.

Especificaciones de la horquilla

Especificaciones de la horquilla

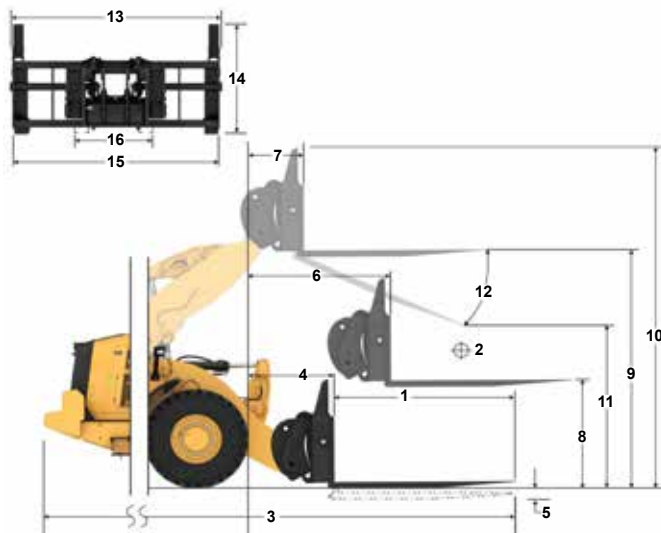
1	Longitud del diente	mm	1.524
		pulg	60,0
2	Centro de carga	mm	762
		pulg	30,0
	Carga límite de equilibrio estático: recta (horquillas horizontales)	kg	14.343
		lb	31.612
	Carga límite de equilibrio estático articulado (horquillas horizontales)	kg	12.597
		lb	27.763
	Carga nominal (SAE J1197: 50 % de FTSTL)	kg	6.298
		lb	13.881
	Carga nominal (CEN EN 474-3 en terreno irregular: 60 % de FTSTL)	kg	7.558
		lb	16.658
	Carga nominal (CEN EN 474-3 en terreno firme y nivelado: 80 % de FTSTL)	kg	10.077
		lb	22.210
3	Longitud total máxima	mm	9.521
		pulg	374,8
4	Alcance con horquillas a nivel del suelo	mm	1.120
		pulg	44,1
5	*Distancia desde el suelo a la parte inferior de los dientes a la mínima altura y con la horquilla horizontal	mm	-88
		pulg	-3,5
6	Alcance con los brazos y las horquillas horizontales	mm	1.728
		pulg	68,0
7	Alcance con la horquilla a altura máxima	mm	860
		pulg	33,9
8	Distancia desde el suelo hasta la parte superior del diente con los brazos horizontales y la horquilla horizontal	mm	1.968
		pulg	77,5
9	Distancia desde el suelo hasta la parte superior del diente a altura máxima y horquilla horizontal	mm	4.052
		pulg	159,5
10	Altura total de la horquilla a altura máxima de levantamiento (parte superior del portahorquillas al suelo)	mm	5.565
		pulg	219,1
11	Espacio libre a altura máxima de levantamiento y descarga máxima	mm	2.600
		pulg	102,4
12	Ángulo de descarga máximo desde la posición horizontal	grados	47
13	Ancho total del portahorquillas	mm	2.470
		pulg	97,3
14	Altura total del portahorquillas	mm	1.603
		pulg	63,1
15	Ancho del diente exterior (distancia máxima)	mm	2.366
		pulg	93,1
16	Ancho del diente exterior (distancia mínima)	mm	1.002
		pulg	39,4
	Ancho del diente (un solo diente)	mm	180,0
		pulg	7,1
	Grosor del diente	mm	90,0
		pulg	3,5
	Capacidad de los dientes	kg	15.906
		lb	35.057
	Peso en orden de trabajo	kg	24.140
		lb	53.205

*Los valores negativos están por debajo de la pendiente

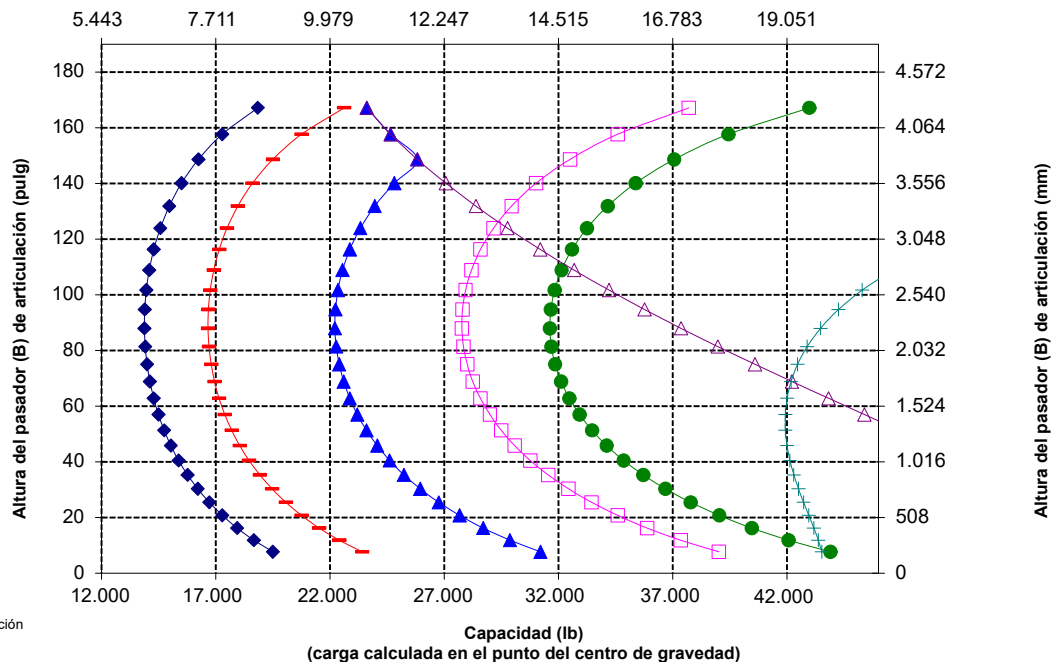
966 LOG

Troncos y madera sin abrazadera, FUSION

Dientes de 60",
379-2109



Capacidad (kg)
(Carga calculada en el punto del centro de gravedad)



NOTA: Las cargas límite de equilibrio estático y el peso en orden de trabajo se basan en la siguiente configuración del cargador: neumáticos Bridgestone VJT L3, aire acondicionado, control de amortiguación, protector del tren de fuerza, depósitos llenos de líquidos, tanque de combustible, refrigerante, lubricantes y operador.

Las especificaciones y clasificaciones corresponden a las siguientes normas: SAE* J1197, ISO 14397-1, CEN** EN 474-3.

La carga nominal de operación para un cargador equipado con horquilla de paletas se determina mediante: SAE J1197: 50 % de carga límite de equilibrio estático a giro pleno o límite hidráulico. CEN EN 474-3: 60 % de carga límite de equilibrio estático a giro pleno en terreno irregular o límite hidráulico. CEN EN 474-3: 80 % de carga límite de equilibrio estático a giro pleno en terreno firme y nivelado o límite hidráulico.

*SAE: Sociedad de Ingenieros de Automoción

**CEN: Comité Europeo de Normalización



ADVERTENCIA: No sobrepase la capacidad de carga de los dientes. La capacidad de un diente individual está estampada en el costado de cada uno.

Especificaciones de la Máquina Forestal 966

Especificaciones de la horquilla

Especificaciones de la horquilla

1	Longitud del diente	mm pulg	1.829 72,0
2	Centro de carga	mism pulg	915 36,0
	Carga límite de equilibrio estático: recta (horquillas horizontales)	kg lb	13.665 30.118
	Carga límite de equilibrio estático articulado (horquillas horizontales)	kg lb	11.994 26.435
	Carga nominal (SAE J1197: 50 % de FTSTL)	kg lb	5.997 13.217
	Carga nominal (CEN EN 474-3 en terreno irregular: 60 % de FTSTL)	kg lb	7.196 15.861
	Carga nominal (CEN EN 474-3 en terreno firme y nivelado: 80 % de FTSTL)	kg lb	9.443 20.812
3	Longitud total máxima	mm pulg	9.826 386,8
4	Alcance con horquillas a nivel del suelo	mm pulg	1.120 44,1
5	*Distancia desde el suelo a la parte inferior de los dientes a la mínima altura y con la horquilla horizontal	mm pulg	-88 -3,5
6	Alcance con los brazos y las horquillas horizontales	mm pulg	1.728 68,0
7	Alcance con la horquilla a altura máxima	mm pulg	860 33,9
8	Distancia desde el suelo hasta la parte superior del diente con los brazos horizontales y la horquilla horizontal	mm pulg	1.968 77,5
9	Distancia desde el suelo hasta la parte superior del diente a altura máxima y horquilla horizontal	mm pulg	4.052 159,5
10	Altura total de la horquilla a altura máxima de levantamiento (parte superior del portahorquillas al suelo)	mm pulg	5.565 219,1
11	Espacio libre a altura máxima de levantamiento y descarga máxima	mm pulg	2.377 93,6
12	Ángulo de descarga máximo desde la posición horizontal	grados	47
13	Ancho total del portahorquillas	mm pulg	2.470 97,3
14	Altura total del portahorquillas	mm pulg	1.603 63,1
15	Ancho del diente exterior (distancia máxima)	mm pulg	2.366 93,1
16	Ancho del diente exterior (distancia mínima)	mm pulg	1.002 39,4
	Ancho del diente (un solo diente)	mm pulg	180,0 7,1
	Grosor del diente	mm pulg	90,0 3,5
	Capacidad de los dientes	kg lb	12.600 27.770
	Peso en orden de trabajo	kg lb	24.202 53.341

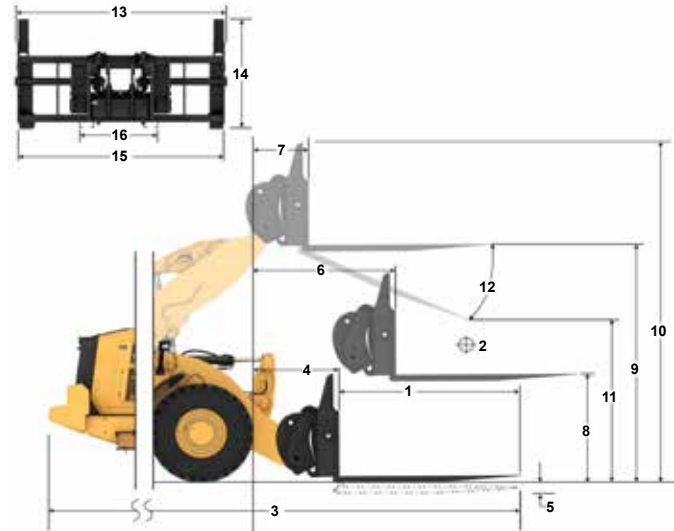
*Los valores negativos están por debajo de la pendiente

966 LOG

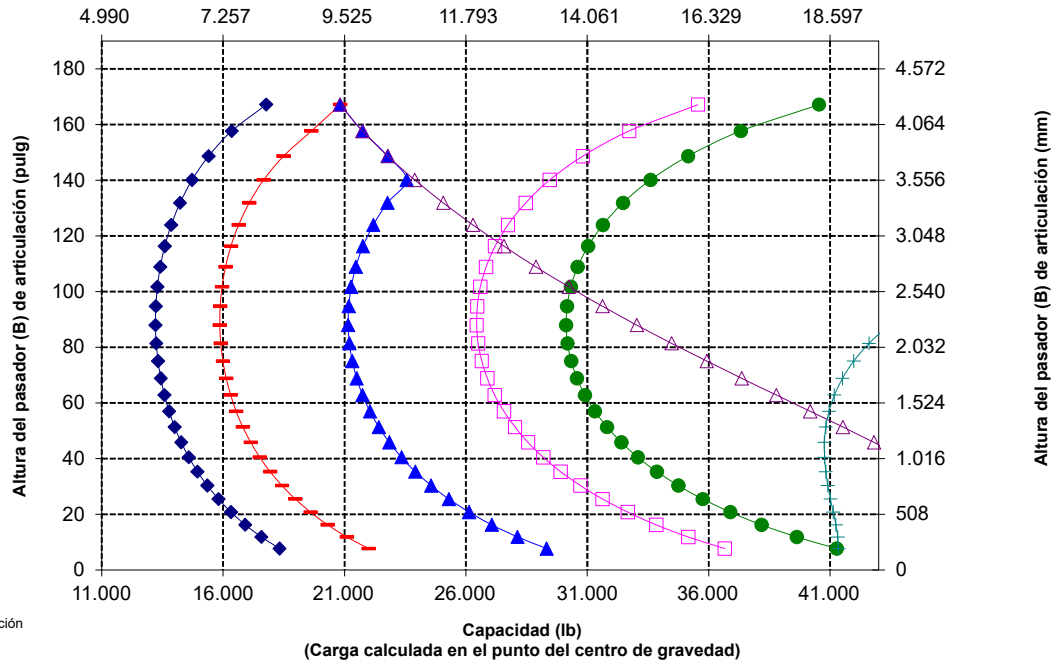
Dientes de 72"

Troncos y madera sin abrazadera, FUSION

379-2199



Capacidad (kg)
(Carga calculada en el punto del centro de gravedad)



NOTA: Las cargas límite de equilibrio estático y el peso en orden de trabajo se basan en la siguiente configuración del cargador: neumáticos Bridgestone VJT L3, aire acondicionado, control de amortiguación, protector del tren de fuerza, depósitos llenos de líquidos, tanque de combustible, refrigerante, lubricantes y operador.

Las especificaciones y clasificaciones corresponden a las siguientes normas: SAE* J1197, ISO 14397-1, CEN** EN 474-3.

La carga nominal de operación para un cargador equipado con horquilla de paletas se determina mediante: SAE J1197: 50 % de carga límite de equilibrio estático a giro pleno o límite hidráulico. CEN EN 474-3: 60 % de carga límite de equilibrio estático a giro pleno en terreno irregular o límite hidráulico. CEN EN 474-3: 80 % de carga límite de equilibrio estático a giro pleno en terreno firme y nivelado o límite hidráulico.

*SAE: Sociedad de Ingenieros de Automoción
**CEN: Comité Europeo de Normalización



ADVERTENCIA: No sobrepase la capacidad de carga de los dientes. La capacidad de un diente individual está estampada en el costado de cada uno.

Especificaciones de la horquilla

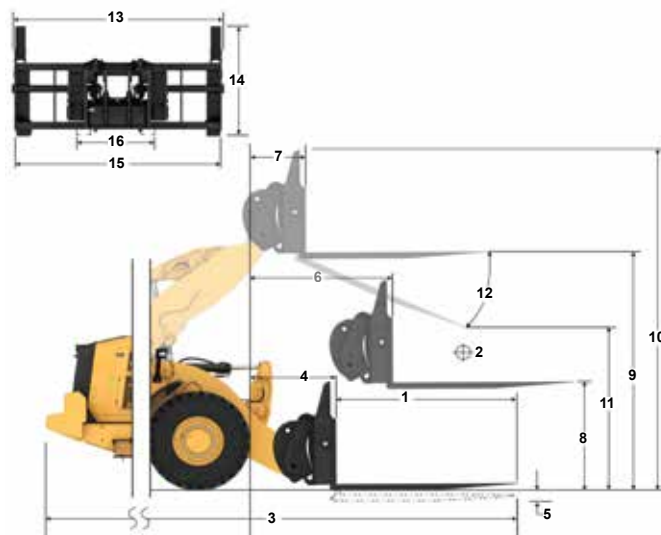
Especificaciones de la horquilla

1	Longitud del diente	mm	2.438
		pulg	96,0
2	Centro de carga	mm	1.219
		pulg	48,0
	Carga límite de equilibrio estático: recta (horquillas horizontales)	kg	12.453
		lb	27.445
	Carga límite de equilibrio estático articulado (horquillas horizontales)	kg	10.914
		lb	24.055
	Carga nominal (SAE J1197: 50 % de FTSTL)	kg	5.457
		lb	12.027
	Carga nominal (CEN EN 474-3 en terreno irregular: 60 % de FTSTL)	kg	6.548
		lb	14.433
	Carga nominal (CEN EN 474-3 en terreno firme y nivelado: 80 % de FTSTL)	kg	7.575
		lb	16.695
3	Longitud total máxima	mm	10.435
		pulg	410,8
4	Alcance con horquillas a nivel del suelo	mm	1.121
		pulg	44,1
5	*Distancia desde el suelo a la parte inferior de los dientes a la mínima altura y con la horquilla horizontal	mm	-88
		pulg	-3,5
6	Alcance con los brazos y las horquillas horizontales	mm	1.728
		pulg	68,0
7	Alcance con la horquilla a altura máxima	mm	861
		pulg	33,9
8	Distancia desde el suelo hasta la parte superior del diente con los brazos horizontales y la horquilla horizontal	mm	1.968
		pulg	77,5
9	Distancia desde el suelo hasta la parte superior del diente a altura máxima y horquilla horizontal	mm	4.052
		pulg	159,5
10	Altura total de la horquilla a altura máxima de levantamiento (parte superior del portahorquillas al suelo)	mm	5.565
		pulg	219,1
11	Espacio libre a altura máxima de levantamiento y descarga máxima	mm	1.932
		pulg	76,1
12	Ángulo de descarga máximo desde la posición horizontal	grados	47
13	Ancho total del portahorquillas	mm	2.470
		pulg	97,3
14	Altura total del portahorquillas	mm	1.603
		pulg	63,1
15	Ancho del diente exterior (distancia máxima)	mm	2.366
		pulg	93,1
16	Ancho del diente exterior (distancia mínima)	mm	1.002
		pulg	39,4
	Ancho del diente (un solo diente)	mm	180,0
		pulg	7,1
	Grosor del diente	mm	90,0
		pulg	3,5
	Capacidad de los dientes	kg	10.100
		lb	22.260
	Peso en orden de trabajo	kg	24.330
		lb	53.624

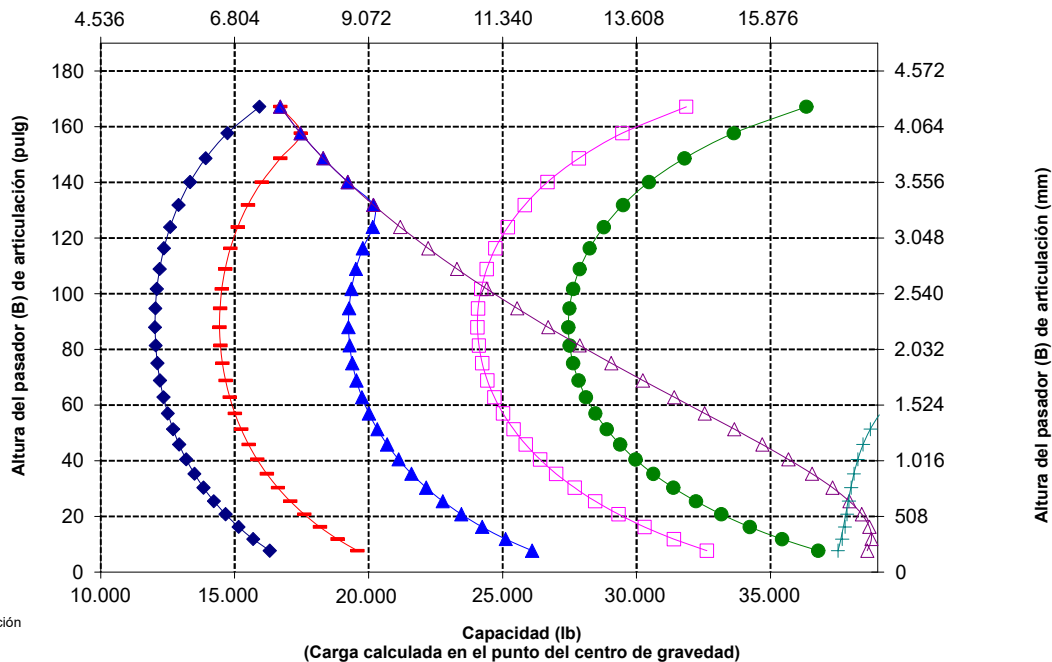
*Los valores negativos están por debajo de la pendiente

966 LOG Dientes de 96"

Troncos y madera sin abrazadera, FUSION 379-2321



Capacidad (kg)
(Carga calculada en el punto del centro de gravedad)



NOTA: Las cargas límite de equilibrio estático y el peso en orden de trabajo se basan en la siguiente configuración del cargador: neumáticos Bridgestone VJT L3, aire acondicionado, control de amortiguación, protector del tren de fuerza, depósitos llenos de líquidos, tanque de combustible, refrigerante, lubricantes y operador.

Las especificaciones y clasificaciones corresponden a las siguientes normas: SAE* J1197, ISO 14397-1, CEN** EN 474-3.

La carga nominal de operación para un cargador equipado con horquilla de paletas se determina mediante: SAE J1197: 50 % de carga límite de equilibrio estático a giro pleno o límite hidráulico. CEN EN 474-3: 60 % de carga límite de equilibrio estático a giro pleno en terreno irregular o límite hidráulico. CEN EN 474-3: 80 % de carga límite de equilibrio estático a giro pleno en terreno firme y nivelado o límite hidráulico.

*SAE: Sociedad de Ingenieros de Automoción
**CEN: Comité Europeo de Normalización



ADVERTENCIA: No sobrepase la capacidad de carga de los dientes. La capacidad de un diente individual está estampada en el costado de cada uno.

Especificaciones de la Máquina Forestal 966

Especificaciones de la horquilla

Especificaciones de la horquilla

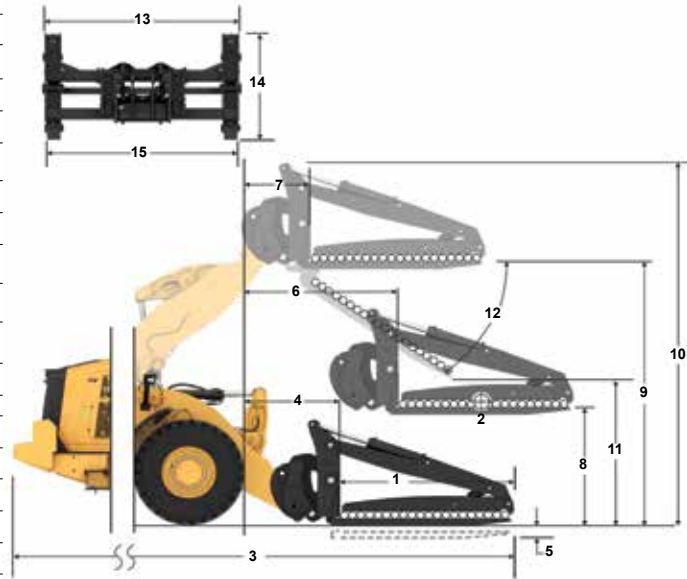
1	Longitud del diente	mm	2.438
		pulg	96,0
2	Centro de carga	mm	1.219
		pulg	48,0
	Carga límite de equilibrio estático: recta (horquillas horizontales)	kg	10.803
		lb	23.810
	Carga límite de equilibrio estático articulado (horquillas horizontales)	kg	9.285
		lb	20.465
	Carga nominal (SAE J1197: 50 % de FTSTL)	kg	4.643
		lb	10.232
	Carga nominal (CEN EN 474-3 en terreno irregular: 60 % de FTSTL)	kg	5.571
		lb	12.279
	Carga nominal (CEN EN 474-3 en terreno firme y nivelado: 80 % de FTSTL)	kg	6.276
		lb	13.833
3	Longitud total máxima	mm	10.479
		pulg	412,6
4	Alcance con horquillas a nivel del suelo	mm	1.164
		pulg	45,8
5	*Distancia desde el suelo a la parte inferior de los dientes a la mínima altura y con la horquilla horizontal	mm	-64
		pulg	-2,5
6	Alcance con los brazos y las horquillas horizontales	mm	1.790
		pulg	70,5
7	Alcance con la horquilla a altura máxima	mm	923
		pulg	36,3
8	Distancia desde el suelo hasta la parte superior del diente con los brazos horizontales y la horquilla horizontal	mm	1.993
		pulg	78,5
9	Distancia desde el suelo hasta la parte superior del diente a altura máxima y horquilla horizontal	mm	4.076
		pulg	160,5
10	Altura total de la horquilla a altura máxima de levantamiento (parte superior del portahorquillas al suelo)	mm	5.539
		pulg	218,1
11	Espacio libre a altura máxima de levantamiento y descarga máxima	mm	1.774
		pulg	69,9
12	Ángulo de descarga máximo desde la posición horizontal	grados	51
13	Ancho total del portahorquillas	mm	3.131
		pulg	123,3
14	Altura total del portahorquillas	mm	1.553
		pulg	61,1
15	Ancho del diente exterior (distancia máxima)	mm	2.991
		pulg	117,8
16	Ancho del diente exterior (distancia mínima)	mm	2.991
		pulg	117,8
	Ancho del diente (un solo diente)	mm	200,0
		pulg	7,9
	Grosor del diente	mm	90,0
		pulg	3,5
	Peso en orden de trabajo	kg	25.869
		lb	57.015
	Capacidad de levantamiento de los dientes con abrazadera activa	kg	7.621
		lb	16.796
	Capacidad de los dientes	kg	12.701
		lb	27.993

*Los valores negativos están por debajo de la pendiente

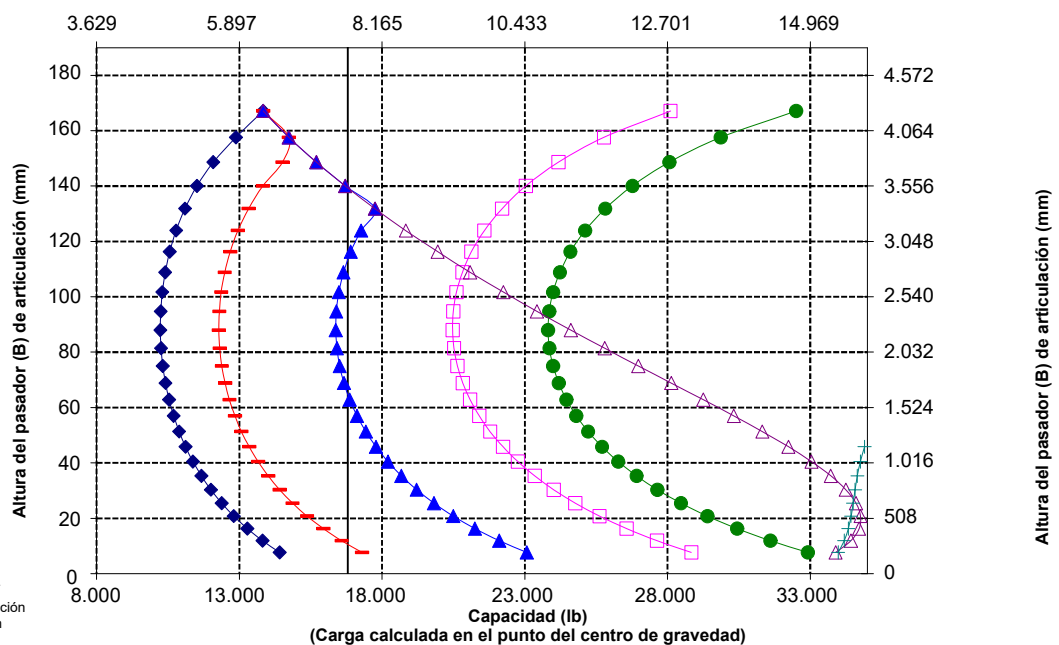
966 LOG

Fila de 3" para tubos y postes, FUSION

Dientes de 96", 365-1318



Capacidad (kg)
(Carga calculada en el punto del centro de gravedad)



NOTA: Las cargas límite de equilibrio estático y el peso en orden de trabajo se basan en la siguiente configuración del cargador: neumáticos Bridgestone VJT L3, aire acondicionado, control de amortiguación, protector del tren de fuerza, depósitos llenos de líquidos, tanque de combustible, refrigerante, lubricantes y operador.

Las especificaciones y clasificaciones corresponden a las siguientes normas: SAE* J1197, ISO 14397-1, CEN** EN 474-3.

La carga nominal de operación para un cargador equipado con horquilla de paletas se determina mediante: SAE J1197: 50 % de carga límite de equilibrio estático a giro pleno o límite hidráulico. CEN EN 474-3: 60 % de carga límite de equilibrio estático a giro pleno en terreno irregular o límite hidráulico. CEN EN 474-3: 80 % de carga límite de equilibrio estático a giro pleno en terreno firme y nivelado o límite hidráulico.

*SAE: Sociedad de Ingenieros de Automoción
**CEN: Comité Europeo de Normalización



ADVERTENCIA: No sobrepase la capacidad de carga de los dientes. La capacidad de un diente individual está estampada en el costado de cada uno.



ADVERTENCIA: Cuando a la abrazadera se le suministra continuamente 15.513 kPa (2.250 lb/pulg²) la clasificación nominal del diente es de 7.621 kg (16.796 lb) a 1.219 mm (48") por cada par.

Especificaciones de la horquilla

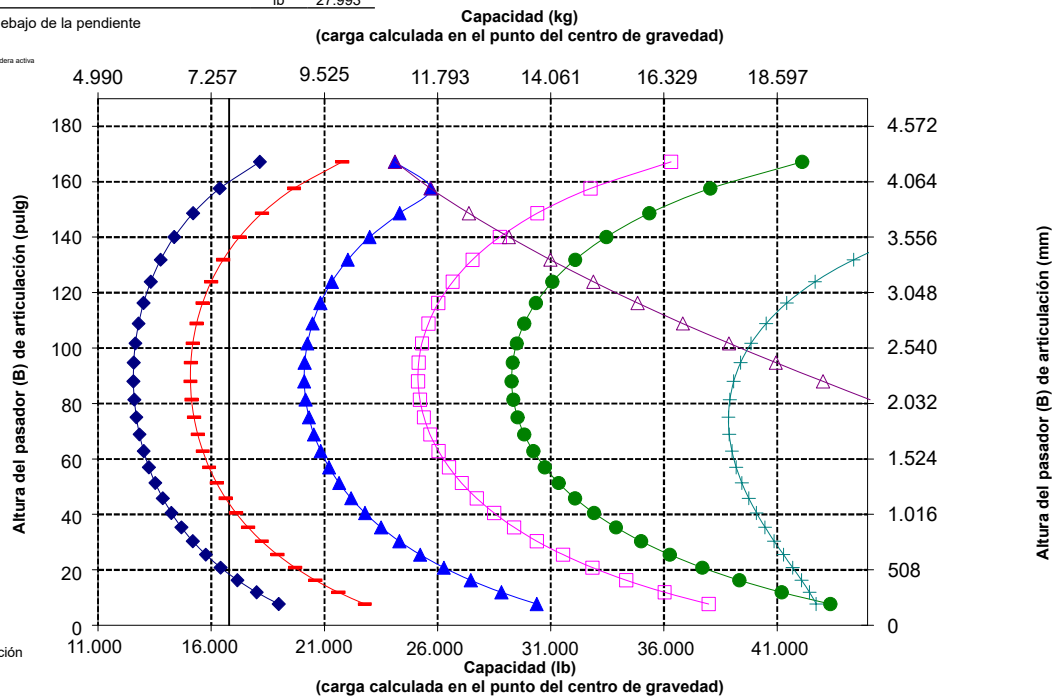
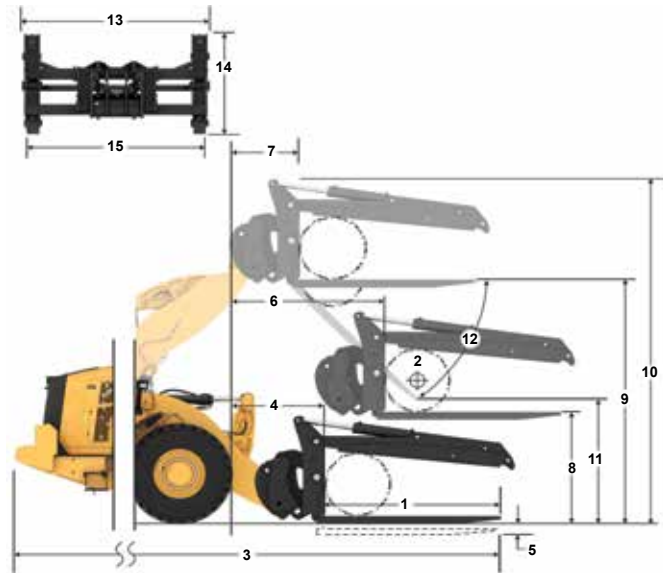
Especificaciones de la horquilla

1	Longitud del diente	mm pulg	2.438 96,0
2	Centro de carga	mm pulg	1.219 48,0
	Carga límite de equilibrio estático: recta (horquillas horizontales)	kg lb	13.277 29.262
	Carga límite de equilibrio estático articulado (horquillas horizontales)	kg lb	11.401 25.128
	Carga nominal (SAE J1197: 50 % de FTSTL)	kg lb	5.701 12.564
	Carga nominal (CEN EN 474-3 en terreno irregular: 60 % de FTSTL)	kg lb	6.841 15.077
	Carga nominal (CEN EN 474-3 en terreno firme y nivelado: 80 % de FTSTL)	kg lb	9.121 20.103
3	Longitud total máxima	mm pulg	10.479 412,6
4	Alcance con horquillas a nivel del suelo	mm pulg	1.164 45,8
5	*Distancia desde el suelo a la parte inferior de los dientes a la mínima altura y con la horquilla horizontal	mm pulg	-64 -2,5
6	Alcance con los brazos y las horquillas horizontales	mm pulg	1.790 70,5
7	Alcance con la horquilla a altura máxima	mm pulg	923 36,3
8	Distancia desde el suelo hasta la parte superior del diente con los brazos horizontales y la horquilla horizontal	mm pulg	1.993 78,5
9	Distancia desde el suelo hasta la parte superior del diente a altura máxima y horquilla horizontal	mm pulg	4.076 160,5
10	Altura total de la horquilla a altura máxima de levantamiento (parte superior del portahorquillas al suelo)	mm pulg	5.539 218,1
11	Espacio libre a altura máxima de levantamiento y descarga máxima	mm pulg	1.774 69,9
12	Ángulo de descarga máximo desde la posición horizontal	grados	51
13	Ancho total del portahorquillas	mm pulg	3.131 123,3
14	Altura total del portahorquillas	mm pulg	1.553 61,1
15	Ancho del diente exterior (distancia máxima)	mm pulg	2.991 117,8
16	Ancho del diente exterior (distancia mínima)	mm pulg	2.991 117,8
	Ancho del diente (un solo diente)	mm pulg	200,0 7,9
	Grosor del diente	mm pulg	90,0 3,5
	Peso en orden de trabajo	kg lb	25.869 57.015
	Capacidad de levantamiento de los dientes con abrazadera activa	kg lb	7.621 16.796
	Capacidad de los dientes	kg lb	12.701 27.993

*Los valores negativos están por debajo de la pendiente

966 LOG Dientes de 96", 365-1318

Fila de 30" para tubos y postes, FUSION



NOTA: Las cargas límite de equilibrio estático y el peso en orden de trabajo se basan en la siguiente configuración del cargador: neumáticos Bridgestone VJT L3, aire acondicionado, control de amortiguación, protector del tren de fuerza, depósitos llenos de líquidos, tanque de combustible, refrigerante, lubricantes y operador.

Las especificaciones y clasificaciones corresponden a las siguientes normas: SAE* J1197, ISO 14397-1, CEN** EN 474-3.

La carga nominal de operación para un cargador equipado con horquilla de paletas se determina mediante: SAE J1197: 50 % de carga límite de equilibrio estático a giro pleno o límite hidráulico. CEN EN 474-3: 60 % de carga límite de equilibrio estático a giro pleno en terreno irregular o límite hidráulico. CEN EN 474-3: 80 % de carga límite de equilibrio estático a giro pleno en terreno firme y nivelado o límite hidráulico.

*SAE: Sociedad de Ingenieros de Automoción
**CEN: Comité Europeo de Normalización



ADVERTENCIA: No sobrepase la capacidad de carga de los dientes. La capacidad de un diente individual está estampada en el costado de cada uno.



ADVERTENCIA: Cuando a la abrazadera se le suministra continuamente 15.513 kPa (2.250 lb/pulg²) la clasificación nominal del diente es de 7.621 kg (16.796 lb) a 1.219 mm (48") por cada par.

Especificaciones de la Máquina Forestal 966

Especificaciones de la horquilla

Especificaciones de la horquilla

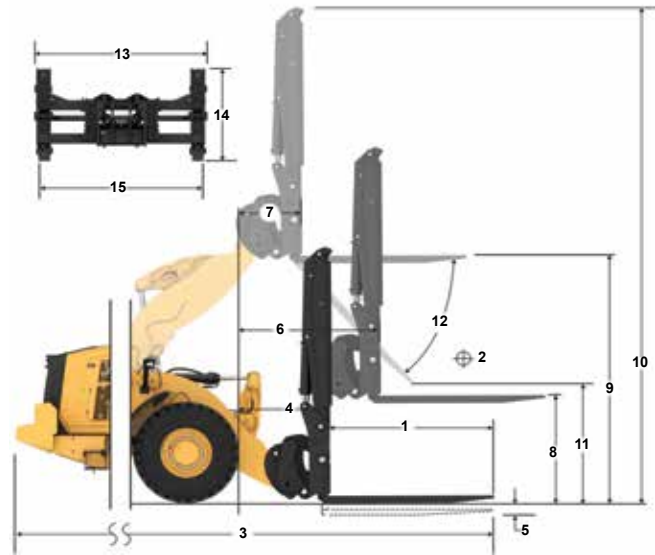
1	Longitud del diente	mm	2.438
		pulg	96,0
2	Centro de carga	mm	1.219
		pulg	48,0
	Carga límite de equilibrio estático: recta (horquillas horizontales)	kg	11.165
		lb	24.608
	Carga límite de equilibrio estático articulado (horquillas horizontales)	kg	9.653
		lb	21.275
	Carga nominal (SAE J1197: 50 % de FTSTL)	kg	4.826
		lb	10.637
	Carga nominal (CEN EN 474-3 en terreno irregular: 60 % de FTSTL)	kg	5.792
		lb	12.765
	Carga nominal (CEN EN 474-3 en terreno firme y nivelado: 80 % de FTSTL)	kg	7.055
		lb	15.549
3	Longitud total máxima	mm	10.479
		pulg	412,6
4	Alcance con horquillas a nivel del suelo	mm	1.164
		pulg	45,8
5	*Distancia desde el suelo a la parte inferior de los dientes a la mínima altura y con la horquilla horizontal	mm	-64
		pulg	-2,5
6	Alcance con los brazos y las horquillas horizontales	mm	1.790
		pulg	70,5
7	Alcance con la horquilla a altura máxima	mm	923
		pulg	36,3
8	Distancia desde el suelo hasta la parte superior del diente con los brazos horizontales y la horquilla horizontal	mm	1.993
		pulg	78,5
9	Distancia desde el suelo hasta la parte superior del diente a altura máxima y horquilla horizontal	mm	4.076
		pulg	160,5
10	Altura total de la horquilla a altura máxima de levantamiento (parte superior del portahorquillas al suelo)	mm	7.074
		pulg	278,5
11	Espacio libre a altura máxima de levantamiento y descarga máxima	mm	1.774
		pulg	69,9
12	Ángulo de descarga máximo desde la posición horizontal	grados	51
13	Ancho total del portahorquillas	mm	3.131
		pulg	123,3
14	Altura total del portahorquillas	mm	3.088
		pulg	121,6
15	Ancho del diente exterior (distancia máxima)	mm	2.991
		pulg	117,8
16	Ancho del diente exterior (distancia mínima)	mm	2.991
		pulg	117,8
	Ancho del diente (un solo diente)	mm	200,0
		pulg	7,9
	Grosor del diente	mm	90,0
		pulg	3,5
	Peso en orden de trabajo	kg	25.869
		lb	57.015
	Capacidad de los dientes	kg	12.700
		lb	27.991

*Los valores negativos están por debajo de la pendiente

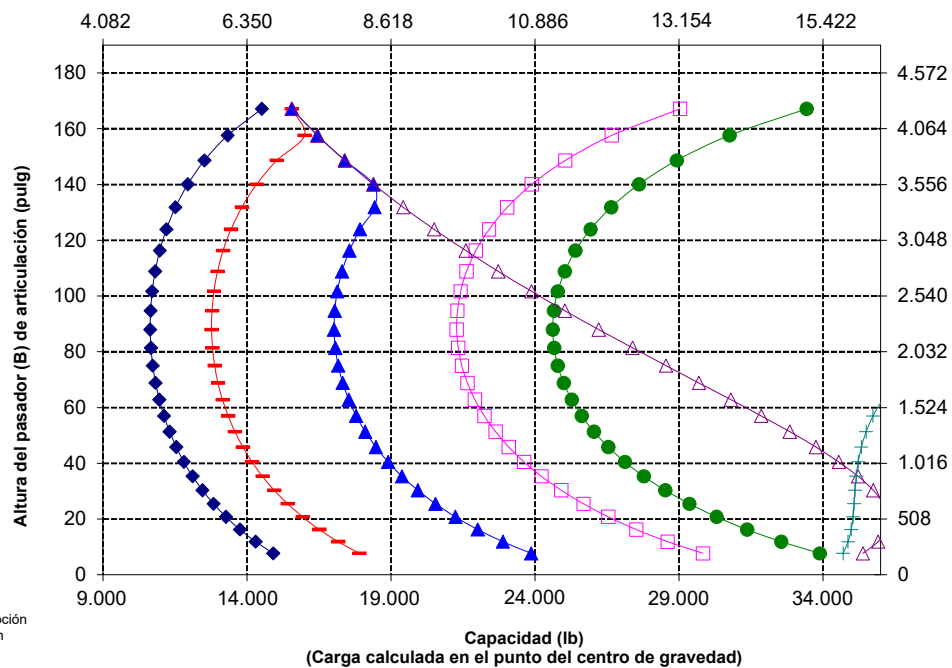
966 LOG

Abrazadera abierta para tubos y postes, FUSION

Dientes de 96", 365-1318



Capacidad (kg)
(Carga calculada en el punto del centro de gravedad)



ADVERTENCIA: No sobrepase la capacidad de carga de los dientes. La capacidad de un diente individual está estampada en el costado de cada uno.

Especificaciones de la horquilla

Especificaciones de la horquilla

1	Longitud del diente	mm	1.609
		pulg	63,3
2	Ancho de horquilla	mm	2.324
		pulg	91,5
	Área del extremo	m2	1,26
		pies2	14
3	Altura interior (solo se aplica a doble abrazadera superior)	mm	0
		pulg	0
4	Apertura mínima (solo se aplica a horquillas para aserradero)	mm	427
		pulg	17
	Peso en orden de trabajo	kg	25.632
		lb	56.509
5	Distancia interior de las puntas de los dientes	mm	1.780
		pulg	70
	Carga límite de equilibrio estático, articulado con la horquilla horizontal	kg	12.603
		lb	27785,7
	Carga límite de equilibrio estático, recto con la horquilla horizontal	kg	14.550
		lb	32077,8
6	Altura máxima de la horquilla (con abrazadera abierta si corresponde)	mm	2.843
		pulg	111,9
7	Espacio libre con altura máxima de levantamiento en ángulo de descarga de 45° (si descarga máxima < 45)	mm	2.765
		pulg	108,8
8	Espacio libre con horquilla horizontal a altura máxima de levantamiento	mm	3.987
		pulg	157,0
9	Alcance con levantamiento máximo en ángulo de descarga de 45° (si descarga máxima < 45)	mm	1.511
		pulg	59,5
10	Alcance con brazo de levantamiento y horquilla horizontales	mm	3.099
		pulg	122,0
11	*Distancia desde el suelo hasta la parte inferior de la herramienta a la mínima altura y nivel de la herramienta	mm	-63
		pulg	-2,5
12	Ancho sobre los dientes	mm	2.286
		pulg	90,0
13	Alcance a nivel del suelo	mm	2.398
		pulg	94
14	Apertura máxima entre los dientes y la abrazadera	mm	2.709
		pulg	106,7
15	Altura total de la horquilla en levantamiento máximo y con abrazadera abierta	mm	6.830
		pulg	268,9
16	Longitud total de la punta de los dientes a la parte posterior de la máquina	mm	9.275
		pulg	365,2
17	Espacio libre a altura máxima de levantamiento y descarga máxima Descarga (si < 45)	mm	2.526
		pulg	99,5
18	Espacio libre con brazos de levantamiento horizontal y con la horquilla horizontal	mm	1903,2
		pulg	74,9
19	Alcance con levantamiento máximo y horquilla horizontal	mm	2231,4
		pulg	87,8
20	Ángulo de descarga máximo desde la posición horizontal	grados	60
		rad	1,0

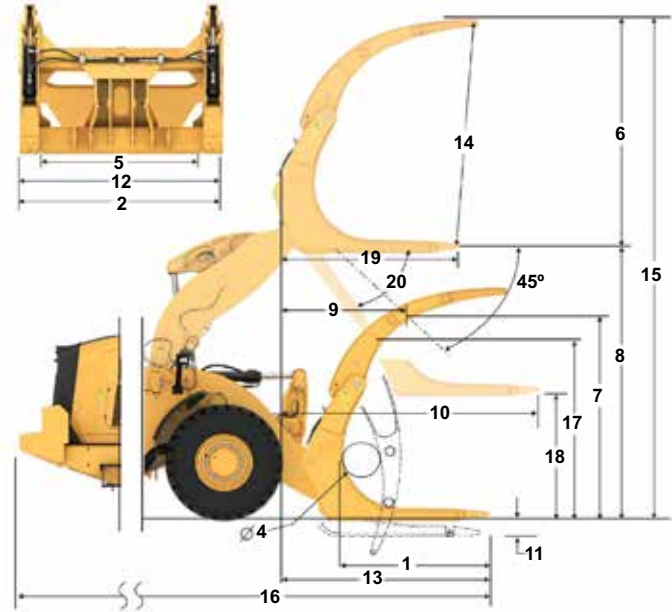
*Los valores negativos están por debajo de la pendiente

966 LOG

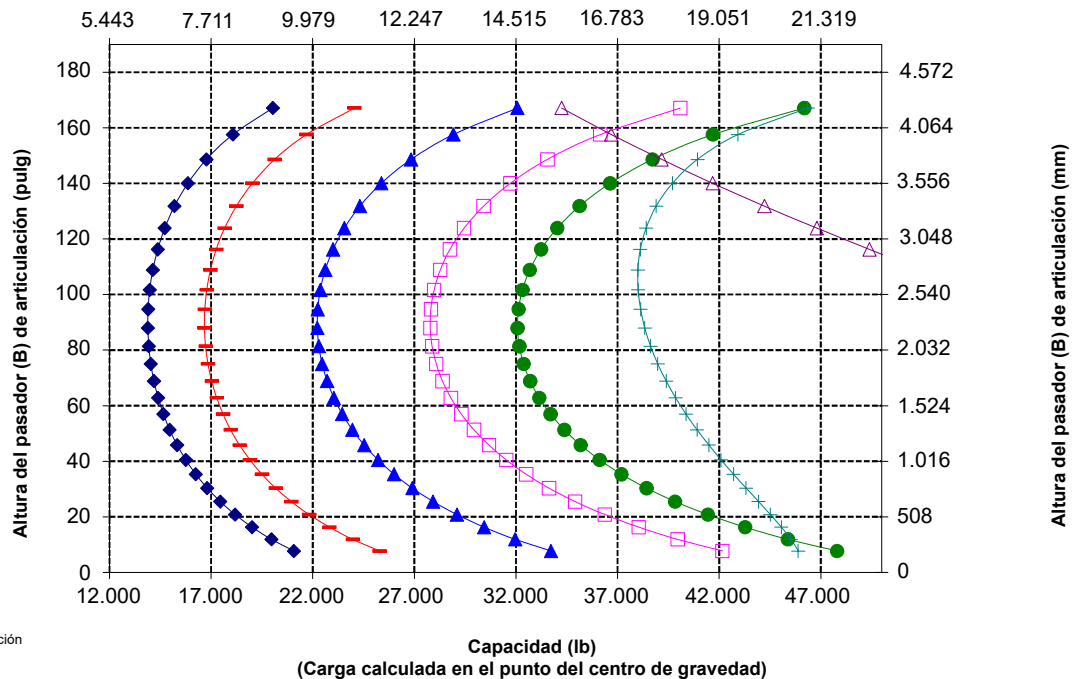
Dientes de 63"

Horquilla para aserradero, FUSION

383-3523



Capacidad (kg)
(Carga calculada en el punto del centro de gravedad)



NOTA: Las cargas límite de equilibrio estático y el peso en orden de trabajo se basan en la siguiente configuración del cargador: neumáticos Bridgestone VJT L3, aire acondicionado, control de amortiguación, protector del tren de fuerza, depósitos llenos de líquidos, tanque de combustible, refrigerante, lubricantes y operador.

Las especificaciones y clasificaciones corresponden a las siguientes normas: SAE* J1197, ISO 14397-1, CEN** EN 474-3.

La carga nominal de operación para un cargador equipado con horquilla de paletas se determina mediante: SAE J1197: 50 % de carga límite de equilibrio estático a giro pleno o límite hidráulico. CEN EN 474-3: 60 % de carga límite de equilibrio estático a giro pleno en terreno irregular o límite hidráulico. CEN EN 474-3: 80 % de carga límite de equilibrio estático a giro pleno en terreno firme y nivelado o límite hidráulico.

* SAE: Sociedad de Ingenieros de Automoción
** CEN: Comité Europeo de Normalización

Especificaciones de la Máquina Forestal 966

Especificaciones de la horquilla

Especificaciones de la horquilla

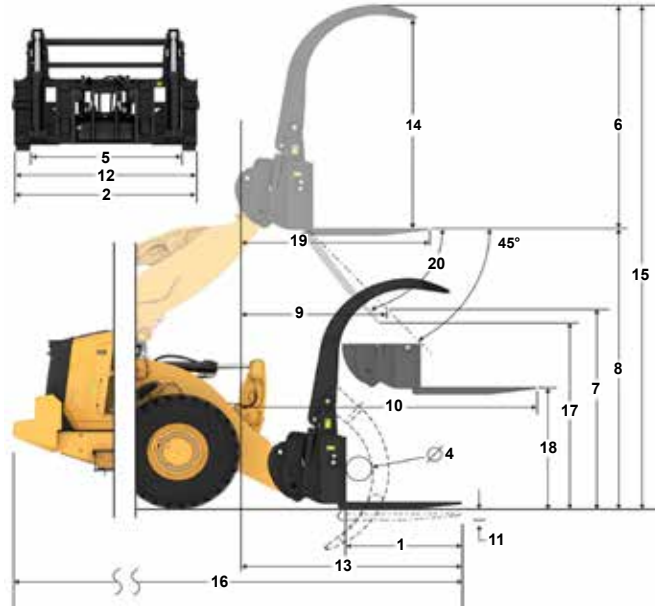
1	Longitud del diente	mm	1.609
		pulg	63,4
2	Ancho de horquilla	mm	2.498
		pulg	98,3
	Área del extremo	m2	1,91
		pies2	21
3	Altura interior (solo se aplica a doble abrazadera superior)	mm	1.376
		pulg	54
4	Apertura mínima (solo se aplica a horquillas para aserradero)	mm	0
		pulg	0
	Peso en orden de trabajo	kg	24.875
		lb	54.840
5	Distancia interior de las puntas de los dientes	mm	1.892
		pulg	74
	Carga límite de equilibrio estático, articulado con la horquilla horizontal	kg	13.196
		lb	29.092,2
	Carga límite de equilibrio estático, recto con la horquilla horizontal	kg	15.125
		lb	33.343,8
6	Altura máxima de la horquilla (con abrazadera abierta si corresponde)	mm	2.943
		pulg	115,9
7	Espacio libre con altura máxima de levantamiento en ángulo de descarga de 45° (si descarga máxima <= 45)	mm	2.859
		pulg	112,5
8	Espacio libre con horquilla horizontal a altura máxima de levantamiento	mm	3.981
		pulg	156,7
9	Alcance con levantamiento máximo en ángulo de descarga de 45° (si descarga máxima <= 45)	mm	1.409
		pulg	55,5
10	Alcance con brazo de levantamiento y horquillas horizontales	mm	2.960
		pulg	116,5
11	*Distancia desde el suelo hasta la parte inferior de la herramienta a la mínima altura y nivel de la herramienta	mm	-69
		pulg	-2,7
12	Ancho sobre los dientes	mm	2.414
		pulg	95,0
13	Alcance a nivel del suelo	mm	2.264
		pulg	89
14	Apertura máxima entre los dientes y la abrazadera	mm	2.542
		pulg	100,1
15	Altura total de la horquilla en levantamiento máximo y con abrazadera abierta	mm	6.925
		pulg	272,6
16	Longitud total de la punta de los dientes a la parte posterior de la máquina	mm	9.141
		pulg	359,9
17	Espacio libre a altura máxima de levantamiento y descarga máxima Descarga (si <= 45)	mm	2.862
		pulg	112,7
18	Espacio libre con brazos de levantamiento horizontal y con la horquilla horizontal	mm	1897,7
		pulg	74,7
19	Alcance con levantamiento máximo y horquilla horizontal	mm	2092,8
		pulg	82,4
20	Ángulo de descarga máximo desde la posición horizontal	grados	45
		rad	0,8
	Capacidad de los dientes	kg	N/D
		lb	N/D

*Los valores negativos están por debajo de la pendiente

966 LOG

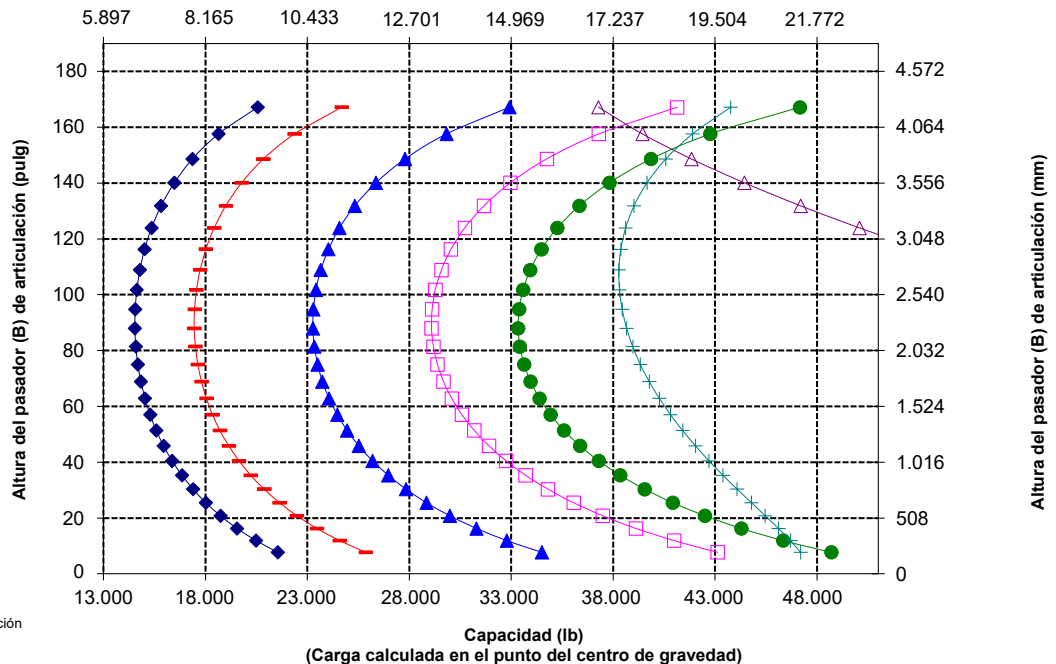
Dientes de 63",

Para troncos y madera con abrazadera, con pasador 398-4960



Capacidad (kg)

(Carga calculada en el punto del centro de gravedad)



NOTA: Las cargas límite de equilibrio estático y el peso en orden de trabajo se basan en la siguiente configuración del cargador: neumáticos Bridgestone VJT L3, aire acondicionado, control de amortiguación, protector del tren de fuerza, depósitos llenos de líquidos, tanque de combustible, refrigerante, lubricantes y operador.

Las especificaciones y clasificaciones corresponden a las siguientes normas: SAE* J1197, ISO 14397-1, CEN** EN 474-3.

La carga nominal de operación para un cargador equipado con horquilla de paletas se determina mediante: SAE J1197: 50 % de carga límite de equilibrio estático a giro pleno o límite hidráulico. CEN EN 474-3: 60 % de carga límite de equilibrio estático a giro pleno en terreno irregular o límite hidráulico. CEN EN 474-3: 80 % de carga límite de equilibrio estático a giro pleno en terreno firme y nivelado o límite hidráulico.

*SAE: Sociedad de Ingenieros de Automoción
**CEN: Comité Europeo de Normalización

Especificaciones de la horquilla

Especificaciones de la horquilla

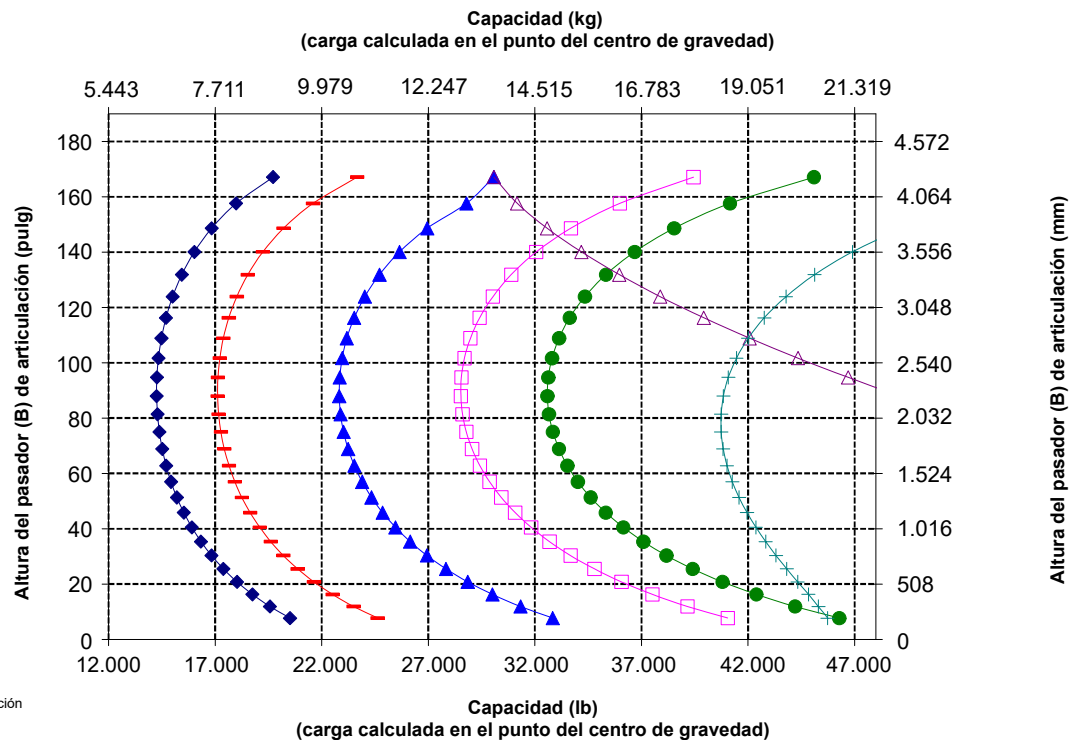
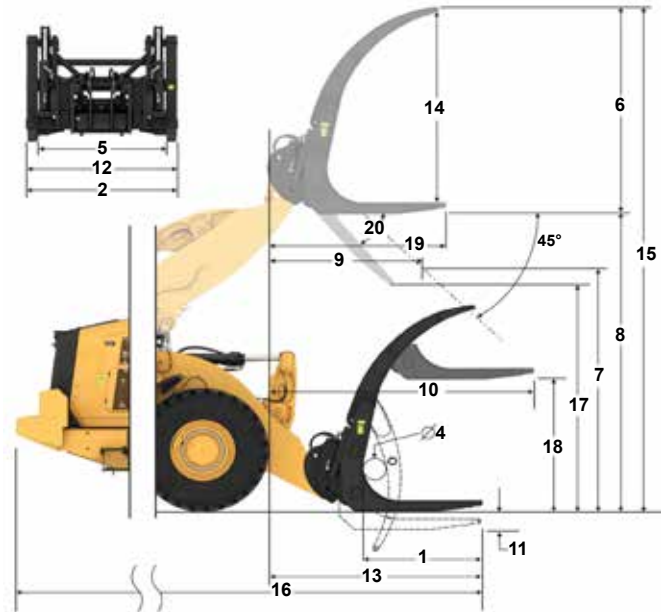
1	Longitud del diente	mm	1.677
		pulg	66,0
2	Ancho de horquilla	mm	2.236
		pulg	88,0
	Área del extremo	m ²	1,58
		pies ²	17
3	Altura interior (solo se aplica a doble abrazadera superior)	mm	0
		pulg	0
4	Apertura mínima (solo se aplica a horquillas para aserradero)	mm	457
		pulg	18
	Peso en orden de trabajo	kg	24.348
		lb	53.678
5	Distancia interior de las puntas de los dientes	mm	1.904
		pulg	75
	Carga límite de equilibrio estático, articulado con la horquilla horizontal	kg	12.940
		lb	28.527,3
	Carga límite de equilibrio estático, recto con la horquilla horizontal	kg	14.780
		lb	32.583,0
6	Altura máxima de la horquilla (con abrazadera abierta si corresponde)	mm	3.154
		pulg	124,2
7	Espacio libre con altura máxima de levantamiento en ángulo de descarga de 45° (si descarga máxima <= 45)	mm	4.313
		pulg	169,8
8	Espacio libre con horquilla horizontal a altura máxima de levantamiento	mm	3.919
		pulg	154,3
9	Alcance con levantamiento máximo en ángulo de descarga de 45° (si descarga máxima <= 45)	mm	2.399
		pulg	94,4
10	Alcance con brazo de levantamiento y horquilla horizontales	mm	3.241
		pulg	127,6
11	*Distancia desde el suelo hasta la parte inferior de la herramienta a la mínima altura y nivel de la herramienta	mm	-132
		pulg	-5,2
12	Ancho sobre los dientes	mm	2.184
		pulg	86,0
13	Alcance a nivel del suelo	mm	2.596
		pulg	102
14	Apertura máxima entre los dientes y la abrazadera	mm	2.931
		pulg	115,4
15	Altura total de la horquilla en levantamiento máximo y con abrazadera abierta	mm	7.073
		pulg	278,5
16	Longitud total de la punta de los dientes a la parte posterior de la máquina	mm	9.473
		pulg	373,0
17	Espacio libre a altura máxima de levantamiento y descarga máxima Descarga (si <= 45)	mm	5.744
		pulg	226,1
18	Espacio libre con brazos de levantamiento horizontal y con la horquilla horizontal	mm	1.835,1
		pulg	72,2
19	Alcance con levantamiento máximo y horquilla horizontal	mm	2.373,3
		pulg	93,4
20	Ángulo de descarga máximo desde la posición horizontal	grados	58
		rad	1,0

*Los valores negativos están por debajo de la pendiente

966 LOG

Para postes de aserraderos, con pasador

Dientes de 66",
422-4917



Especificaciones de la Máquina Forestal 966

Especificaciones de la horquilla

Especificaciones de la horquilla

1	Longitud del diente	mm	1.524
		pulg	60,0
2	Centro de carga	mm	762
		pulg	30,0
	Carga límite de equilibrio estático: recta (horquillas horizontales)	kg	14.329
		lb	31.582
	Carga límite de equilibrio estático articulado (horquillas horizontales)	kg	12.586
		lb	27.740
	Carga nominal (SAE J1197: 50 % de FTSTL)	kg	6.293
		lb	13.870
	Carga nominal (CEN EN 474-3 en terreno irregular: 60 % de FTSTL)	kg	7.552
		lb	16.644
	Carga nominal (CEN EN 474-3 en terreno firme y nivelado: 80 % de FTSTL)	kg	10.069
		lb	22.192
3	Longitud total máxima	mm	9.521
		pulg	374,8
4	Alcance con horquillas a nivel del suelo	mm	1.120
		pulg	44,1
5	*Distancia desde el suelo a la parte inferior de los dientes a la mínima altura y con la horquilla horizontal	mm	-88
		pulg	-3,5
6	Alcance con los brazos y las horquillas horizontales	mm	1.728
		pulg	68,0
7	Alcance con la horquilla a altura máxima	mm	860
		pulg	33,9
8	Distancia desde el suelo hasta la parte superior del diente con los brazos horizontales y la horquilla horizontal	mm	1.968
		pulg	77,5
9	Distancia desde el suelo hasta la parte superior del diente a altura máxima y horquilla horizontal	mm	4.052
		pulg	159,5
10	Altura total de la horquilla a altura máxima de levantamiento (parte superior del portahorquillas al suelo)	mm	5.562
		pulg	219,0
11	Espacio libre a altura máxima de levantamiento y descarga máxima	mm	2.600
		pulg	102,4
12	Ángulo de descarga máximo desde la posición horizontal	grados	47
13	Ancho total del portahorquillas	mm	2.176
		pulg	85,7
14	Altura total del portahorquillas	mm	1.601
		pulg	63,0
15	Ancho del diente exterior (distancia máxima)	mm	2.084
		pulg	82,0
16	Ancho del diente exterior (distancia mínima)	mm	1.002
		pulg	39,4
	Ancho del diente (un solo diente)	mm	180,0
		pulg	7,1
	Grosor del diente	mm	90,0
		pulg	3,5
	Capacidad de los dientes	kg	15.906
		lb	35.057
	Peso en orden de trabajo	kg	24.120
		lb	53.161

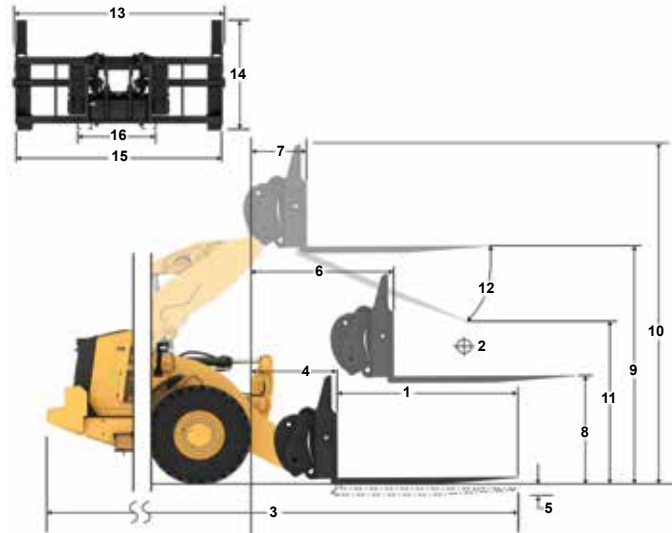
*Los valores negativos están por debajo de la pendiente

966 LOG

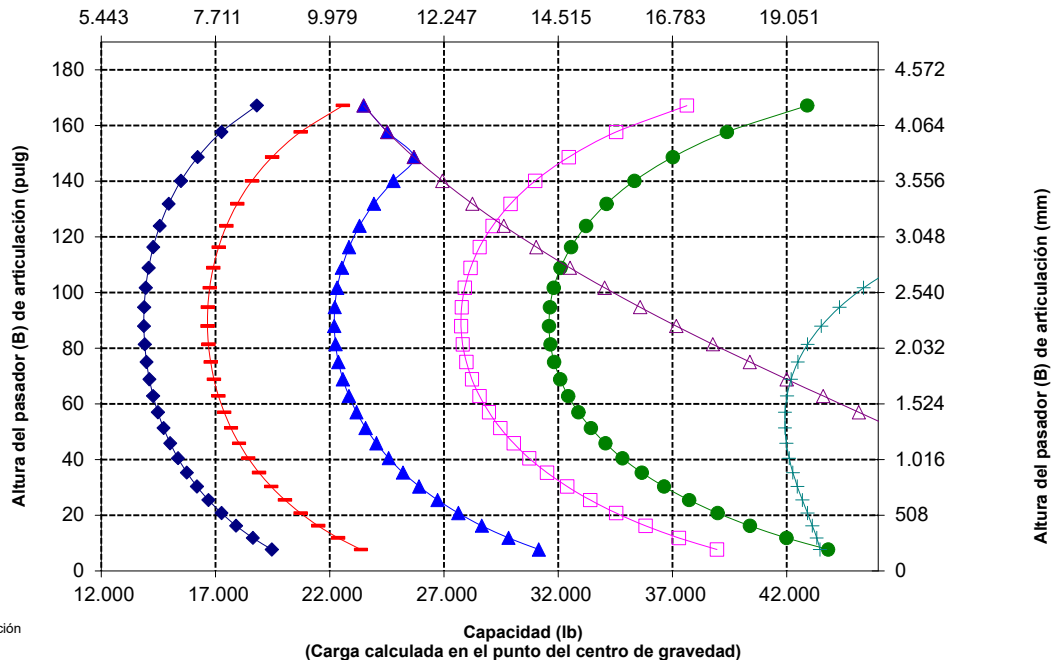
Dientes de 60"

Troncos y madera sin abrazadera, FUSION

435-4634



Capacidad (kg)
(Carga calculada en el punto del centro de gravedad)



NOTA: Las cargas límite de equilibrio estático y el peso en orden de trabajo se basan en la siguiente configuración del cargador: neumáticos Bridgestone VJT L3, aire acondicionado, control de amortiguación, protector del tren de fuerza, depósitos llenos de líquidos, tanque de combustible, refrigerante, lubricantes y operador.

Las especificaciones y clasificaciones corresponden a las siguientes normas: SAE* J1197, ISO 14397-1, CEN** EN 474-3.

La carga nominal de operación para un cargador equipado con horquilla de paletas se determina mediante:
 SAE J1197: 50 % de carga límite de equilibrio estático a giro pleno o límite hidráulico.
 CEN EN 474-3: 60 % de carga límite de equilibrio estático a giro pleno en terreno irregular o límite hidráulico.
 CEN EN 474-3: 80 % de carga límite de equilibrio estático a giro pleno en terreno firme y nivelado o límite hidráulico.

* SAE: Sociedad de Ingenieros de Automoción
 ** CEN: Comité Europeo de Normalización



ADVERTENCIA: No sobrepase la capacidad de carga de los dientes. La capacidad de un diente individual está estampada en el costado de cada uno.

Especificaciones de la horquilla

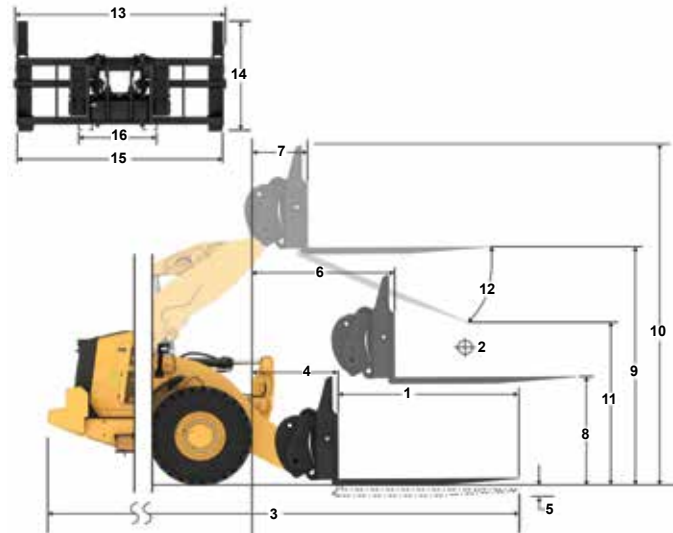
Especificaciones de la horquilla

1	Longitud del diente	mm	1.829
		pulg	72,0
2	Centro de carga	mm	915
		pulg	36,0
	Carga límite de equilibrio estático: recta (horquillas horizontales)	kg	13.653
		lb	30.091
	Carga límite de equilibrio estático articulado (horquillas horizontales)	kg	11.985
		lb	26.415
	Carga nominal (SAE J1197: 50 % de FTSTL)	kg	5.992
		lb	13.207
	Carga nominal (CEN EN 474-3 en terreno irregular: 60 % de FTSTL)	kg	7.191
		lb	15.849
	Carga nominal (CEN EN 474-3 en terreno firme y nivelado: 80 % de FTSTL)	kg	9.398
		lb	20.714
3	Longitud total máxima	mm	9.826
		pulg	386,8
4	Alcance con horquillas a nivel del suelo	mm	1.120
		pulg	44,1
5	*Distancia desde el suelo a la parte inferior de los dientes a la mínima altura y con la horquilla horizontal	mm	-88
		pulg	-3,5
6	Alcance con los brazos y las horquillas horizontales	mm	1.728
		pulg	68,0
7	Alcance con la horquilla a altura máxima	mm	860
		pulg	33,9
8	Distancia desde el suelo hasta la parte superior del diente con los brazos horizontales y la horquilla horizontal	mm	1.968
		pulg	77,5
9	Distancia desde el suelo hasta la parte superior del diente a altura máxima y horquilla horizontal	mm	4.052
		pulg	159,5
10	Altura total de la horquilla a altura máxima de levantamiento (parte superior del portahorquillas al suelo)	mm	5.562
		pulg	219,0
11	Espacio libre a altura máxima de levantamiento y descarga máxima	mm	2.377
		pulg	93,6
12	Ángulo de descarga máximo desde la posición horizontal	grados	47
13	Ancho total del portahorquillas	mm	2.176
		pulg	85,7
14	Altura total del portahorquillas	mm	1.601
		pulg	63,0
15	Ancho del diente exterior (distancia máxima)	mm	2.084
		pulg	82,0
16	Ancho del diente exterior (distancia mínima)	mm	1.002
		pulg	39,4
	Ancho del diente (un solo diente)	mm	180,0
		pulg	7,1
	Grosor del diente	mm	90,0
		pulg	3,5
	Capacidad de los dientes	kg	12.600
		lb	27.770
	Peso en orden de trabajo	kg	24.182
		lb	53.297

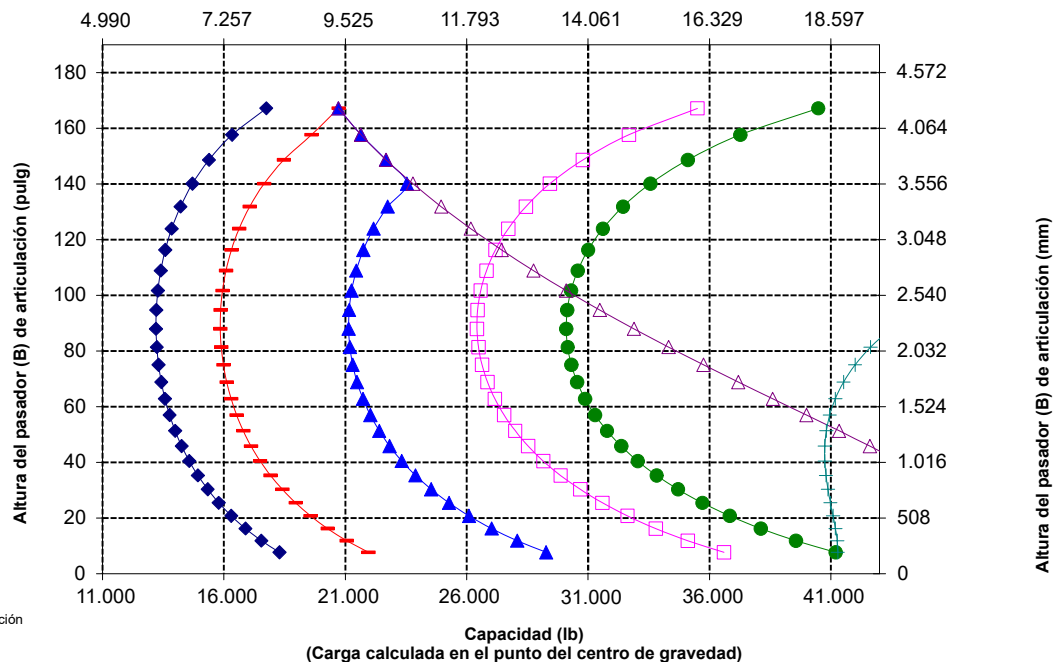
*Los valores negativos están por debajo de la pendiente

966 LOG Dientes de 72", 435-4684

Troncos y madera sin abrazadera, FUSION



Capacidad (kg)
(Carga calculada en el punto del centro de gravedad)



NOTA: Las cargas límite de equilibrio estático y el peso en orden de trabajo se basan en la siguiente configuración del cargador: neumáticos Bridgestone VJT L3, aire acondicionado, control de amortiguación, protector del tren de fuerza, depósitos llenos de líquidos, tanque de combustible, refrigerante, lubricantes y operador.

Las especificaciones y clasificaciones corresponden a las siguientes normas: SAE* J1197, ISO 14397-1, CEN** EN 474-3.

La carga nominal de operación para un cargador equipado con horquilla de paletas se determina mediante: SAE J1197: 50 % de carga límite de equilibrio estático a giro pleno o límite hidráulico.

CEN EN 474-3: 60 % de carga límite de equilibrio estático a giro pleno en terreno irregular o límite hidráulico.
CEN EN 474-3: 80 % de carga límite de equilibrio estático a giro pleno en terreno firme y nivelado o límite hidráulico.

* SAE: Sociedad de Ingenieros de Automoción
** CEN: Comité Europeo de Normalización



ADVERTENCIA: No sobrepase la capacidad de carga de los dientes. La capacidad de un diente individual está estampada en el costado de cada uno.

Especificaciones de la Máquina Forestal 966

Especificaciones de la horquilla

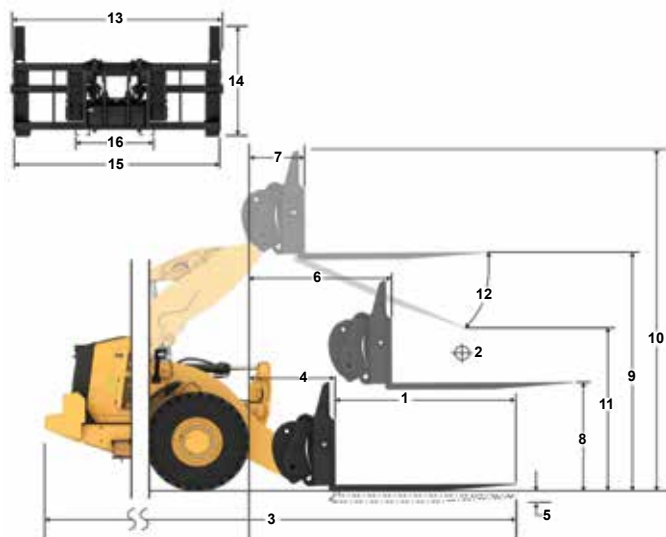
Especificaciones de la horquilla

1	Longitud del diente	mm	2.438
		pulg	96,0
2	Centro de carga	mm	1.219
		pulg	48,0
	Carga límite de equilibrio estático: recta (horquillas horizontales)	kg	12.443
		lb	27.425
	Carga límite de equilibrio estático articulado (horquillas horizontales)	kg	10.907
		lb	24.040
	Carga nominal (SAE J1197: 50 % de FTSTL)	kg	5.454
		lb	12.020
	Carga nominal (CEN EN 474-3 en terreno irregular: 60 % de FTSTL)	kg	6.544
		lb	14.424
	Carga nominal (CEN EN 474-3 en terreno firme y nivelado: 80 % de FTSTL)	kg	7.545
		lb	16.630
3	Longitud total máxima	mm	10.435
		pulg	410,8
4	Alcance con horquillas a nivel del suelo	mm	1.121
		pulg	44,1
5	*Distancia desde el suelo a la parte inferior de los dientes a la mínima altura y con la horquilla horizontal	mm	-88
		pulg	-3,5
6	Alcance con los brazos y las horquillas horizontales	mm	1.728
		pulg	68,0
7	Alcance con la horquilla a altura máxima	mm	861
		pulg	33,9
8	Distancia desde el suelo hasta la parte superior del diente con los brazos horizontales y la horquilla horizontal	mm	1.968
		pulg	77,5
9	Distancia desde el suelo hasta la parte superior del diente a altura máxima y horquilla horizontal	mm	4.052
		pulg	159,5
10	Altura total de la horquilla a altura máxima de levantamiento (parte superior del portahorquillas al suelo)	mm	5.562
		pulg	219,0
11	Espacio libre a altura máxima de levantamiento y descarga máxima	mm	1.932
		pulg	76,1
12	Ángulo de descarga máximo desde la posición horizontal	grados	47
13	Ancho total del portahorquillas	mm	2.176
		pulg	85,7
14	Altura total del portahorquillas	mm	1.601
		pulg	63,0
15	Ancho del diente exterior (distancia máxima)	mm	2.084
		pulg	82,0
16	Ancho del diente exterior (distancia mínima)	mm	1.002
		pulg	39,4
	Ancho del diente (un solo diente)	mm	180,0
		pulg	7,1
	Grosor del diente	mm	90,0
		pulg	3,5
	Capacidad de los dientes	kg	10.100
		lb	22.260
	Peso en orden de trabajo	kg	24.310
		lb	53.579

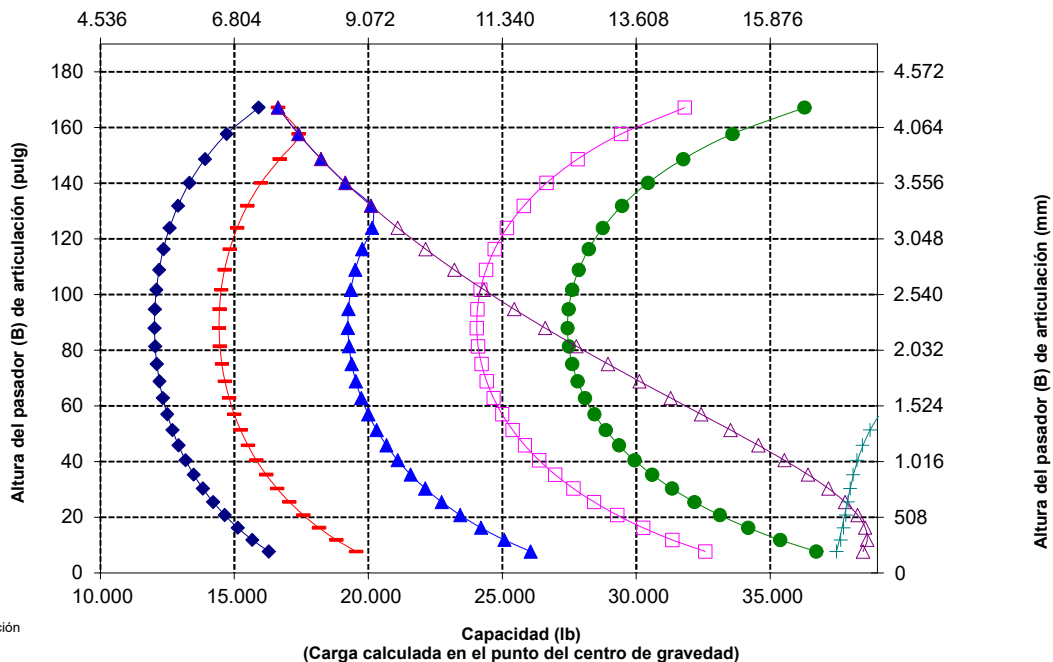
*Los valores negativos están por debajo de la pendiente

966 LOG Dientes de 96"

Troncos y madera sin abrazadera, FUSION 435-4686



Capacidad (kg)
(Carga calculada en el punto del centro de gravedad)



NOTA: Las cargas límite de equilibrio estático y el peso en orden de trabajo se basan en la siguiente configuración del cargador: neumáticos Bridgestone VJLT L3, aire acondicionado, control de amortiguación, protector del tren de fuerza, depósitos llenos de líquidos, tanque de combustible, refrigerante, lubricantes y operador.

Las especificaciones y clasificaciones corresponden a las siguientes normas: SAE* J1197, ISO 14397-1, CEN** EN 474-3.

La carga nominal de operación para un cargador equipado con horquilla de paletas se determina mediante: SAE J1197: 50 % de carga límite de equilibrio estático a giro pleno o límite hidráulico. CEN EN 474-3: 60 % de carga límite de equilibrio estático a giro pleno en terreno irregular o límite hidráulico. CEN EN 474-3: 80 % de carga límite de equilibrio estático a giro pleno en terreno firme y nivelado o límite hidráulico.

* SAE: Sociedad de Ingenieros de Automoción
** CEN: Comité Europeo de Normalización



ADVERTENCIA: No sobrepase la capacidad de carga de los dientes. La capacidad de un diente individual está estampada en el costado de cada uno.

Especificaciones de la horquilla

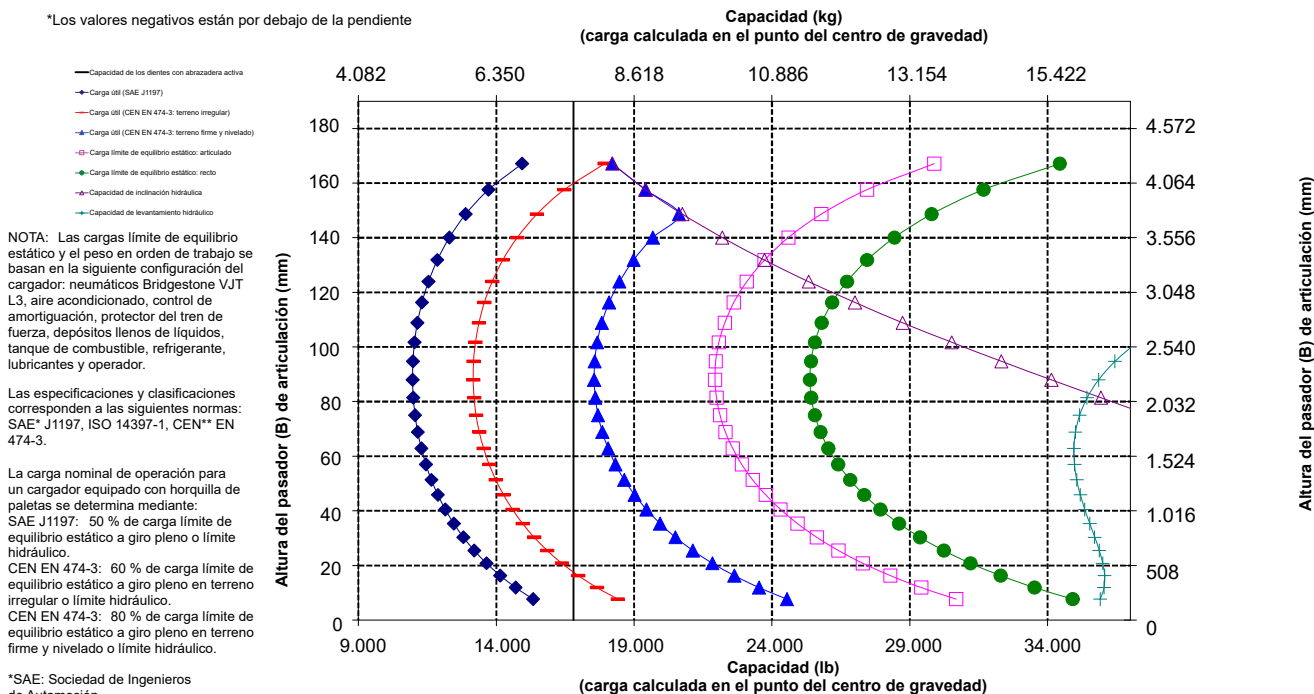
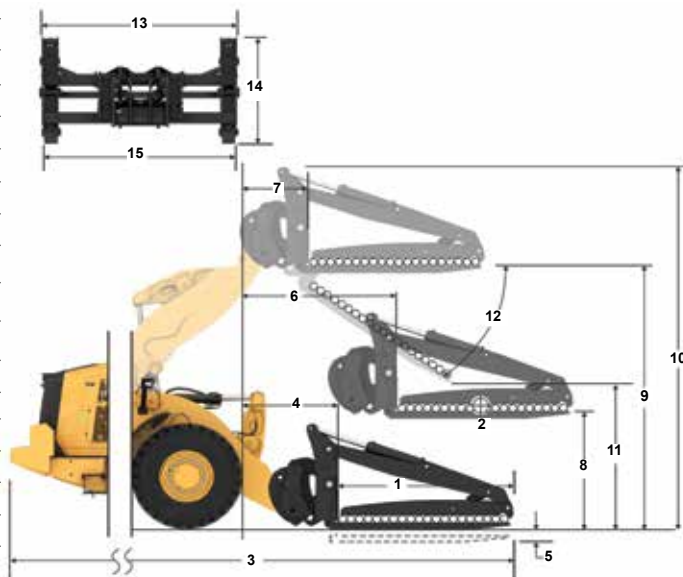
Especificaciones de la horquilla

1	Longitud del diente	mm	2.438
		pulg	96,0
2	Centro de carga	mm	1.219
		pulg	48,0
	Carga límite de equilibrio estático: recta (horquillas horizontales)	kg	11.511
		lb	25.370
	Carga límite de equilibrio estático articulado (horquillas horizontales)	kg	9.950
		lb	21.930
	Carga nominal (SAE J1197: 50 % de FTSTL)	kg	4.975
		lb	10.965
	Carga nominal (CEN EN 474-3 en terreno irregular: 60 % de FTSTL)	kg	5.970
		lb	13.158
	Carga nominal (CEN EN 474-3 en terreno firme y nivelado: 80 % de FTSTL)	kg	7.960
		lb	17.544
3	Longitud total máxima	mm	10.406
		pulg	409,7
4	Alcance con horquillas a nivel del suelo	mm	1.091
		pulg	42,9
5	*Distancia desde el suelo a la parte inferior de los dientes a la mínima altura y con la horquilla horizontal	mm	-109
		pulg	-4,3
6	Alcance con los brazos y las horquillas horizontales	mm	1.682
		pulg	66,2
7	Alcance con la horquilla a altura máxima	mm	815
		pulg	32,1
8	Distancia desde el suelo hasta la parte superior del diente con los brazos horizontales y la horquilla horizontal	mm	1.947
		pulg	76,7
9	Distancia desde el suelo hasta la parte superior del diente a altura máxima y horquilla horizontal	mm	4.031
		pulg	158,7
10	Altura total de la horquilla a altura máxima de levantamiento (parte superior del portahorquillas al suelo)	mm	5.493
		pulg	216,3
11	Espacio libre a altura máxima de levantamiento y descarga máxima	mm	2.016
		pulg	79,4
12	Ángulo de descarga máximo desde la posición horizontal	grados	45
13	Ancho total del portahorquillas	mm	3.131
		pulg	123,3
14	Altura total del portahorquillas	mm	1.553
		pulg	61,1
15	Ancho del diente exterior (distancia máxima)	mm	2.991
		pulg	117,8
16	Ancho del diente exterior (distancia mínima)	mm	2.991
		pulg	117,8
	Ancho del diente (un solo diente)	mm	200,0
		pulg	7,9
	Grosor del diente	mm	90,0
		pulg	3,5
	Peso en orden de trabajo	kg	25.315
		lb	55.794
	Capacidad de levantamiento de los dientes con abrazadera activa	kg	7.621
		lb	16.796
	Capacidad de los dientes	kg	12.701
		lb	27.993

*Los valores negativos están por debajo de la pendiente

966 LOG

Fila de 3" para tubos y postes, con pasador Dientes de 96",
447-9939



ADVERTENCIA: No sobrepase la capacidad de carga de los dientes. La capacidad de un diente individual está estampada en el costado de cada uno.



ADVERTENCIA: Cuando a la abrazadera se le suministra continuamente 15.513 kPa (2.250 lb/pulg²) la clasificación nominal del diente es de 7.621 kg (16.796 lb) a 1.219 mm (48") por cada par.

Especificaciones de la Máquina Forestal 966

Especificaciones de la horquilla

Especificaciones de la horquilla

1	Longitud del diente	mm	2.438
		pulg	96,0
2	Centro de carga	mm	1.219
		pulg	48,0
	Carga límite de equilibrio estático: recta (horquillas horizontales)	kg	14.236
		lb	31.377
	Carga límite de equilibrio estático articulado (horquillas horizontales)	kg	12.295
		lb	27.098
	Carga nominal (SAE J1197: 50 % de FTSTL)	kg	6.147
		lb	13.549
	Carga nominal (CEN EN 474-3 en terreno irregular: 60 % de FTSTL)	kg	7.377
		lb	16.259
	Carga nominal (CEN EN 474-3 en terreno firme y nivelado: 80 % de FTSTL)	kg	9.836
		lb	21.678
3	Longitud total máxima	mm	10.406
		pulg	409,7
4	Alcance con horquillas a nivel del suelo	mm	1.091
		pulg	42,9
5	*Distancia desde el suelo a la parte inferior de los dientes a la mínima altura y con la horquilla horizontal	mm	-109
		pulg	-4,3
6	Alcance con los brazos y las horquillas horizontales	mm	1.682
		pulg	66,2
7	Alcance con la horquilla a altura máxima	mm	815
		pulg	32,1
8	Distancia desde el suelo hasta la parte superior del diente con los brazos horizontales y la horquilla horizontal	mm	1.947
		pulg	76,7
9	Distancia desde el suelo hasta la parte superior del diente a altura máxima y horquilla horizontal	mm	4.031
		pulg	158,7
10	Altura total de la horquilla a altura máxima de levantamiento (parte superior del portahorquillas al suelo)	mm	5.493
		pulg	216,3
11	Espacio libre a altura máxima de levantamiento y descarga máxima	mm	2.016
		pulg	79,4
12	Ángulo de descarga máximo desde la posición horizontal	grados	45
13	Ancho total del portahorquillas	mm	3.131
		pulg	123,3
14	Altura total del portahorquillas	mm	1.553
		pulg	61,1
15	Ancho del diente exterior (distancia máxima)	mm	2.991
		pulg	117,8
16	Ancho del diente exterior (distancia mínima)	mm	2.991
		pulg	117,8
	Ancho del diente (un solo diente)	mm	200,0
		pulg	7,9
	Grosor del diente	mm	90,0
		pulg	3,5
	Peso en orden de trabajo	kg	25.315
		lb	55.794
	Capacidad de levantamiento de los dientes con abrazadera activa	kg	7.621
		lb	16.796
	Capacidad de los dientes	kg	12.701
		lb	27.993

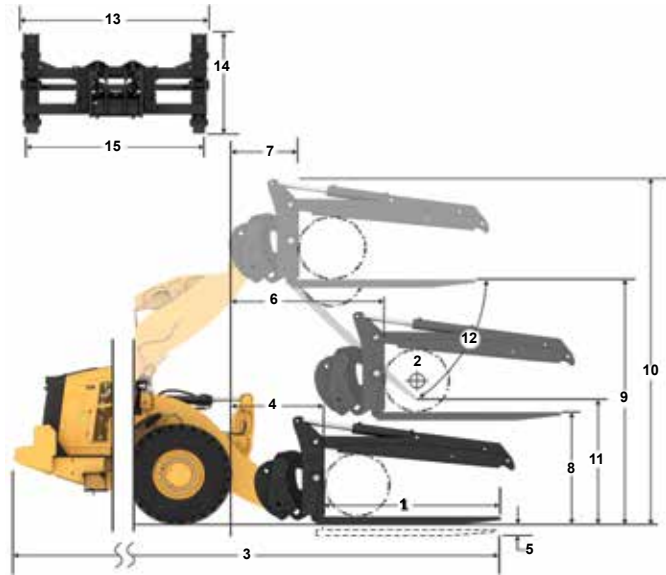
*Los valores negativos están por debajo de la pendiente

966 LOG

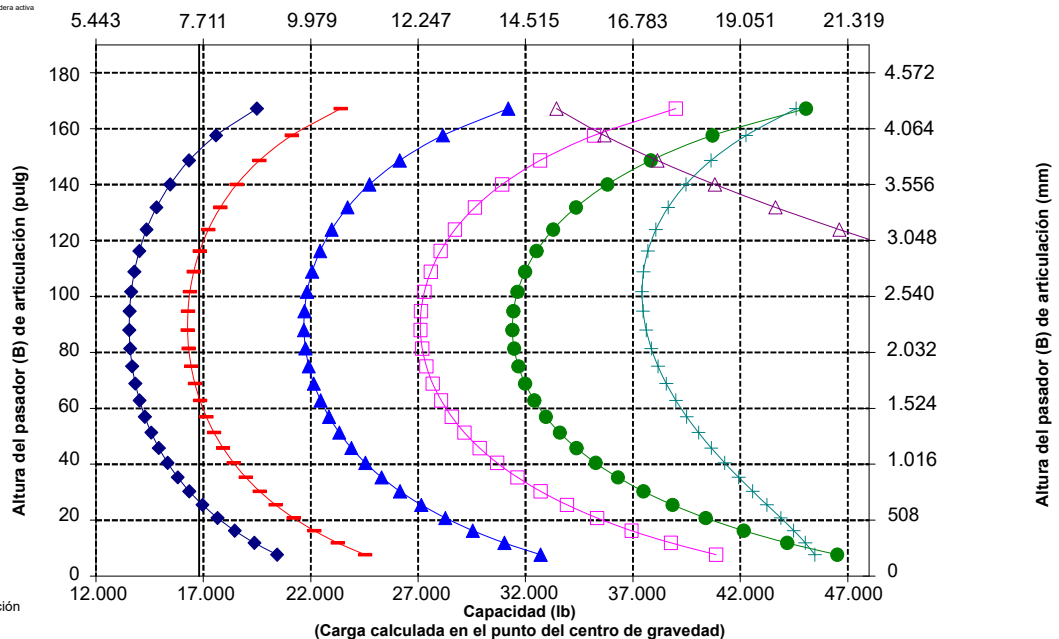
Dientes de 96"

Fila de 30" para tubos y postes, con pasador

447-9939



Capacidad (kg)
(Carga calculada en el punto del centro de gravedad)



NOTA: Las cargas límite de equilibrio estático y el peso en orden de trabajo se basan en la siguiente configuración del cargador: neumáticos Bridgestone VJT L3, aire acondicionado, control de amortiguación, protector del tren de fuerza, depósitos llenos de líquidos, tanque de combustible, refrigerante, lubricantes y operador.

Las especificaciones y clasificaciones corresponden a las siguientes normas: SAE* J1197, ISO 14397-1, CEN** EN 474-3.

La carga nominal de operación para un cargador equipado con horquilla de paletas se determina mediante: SAE J1197: 50 % de carga límite de equilibrio estático a giro pleno o límite hidráulico. CEN EN 474-3: 60 % de carga límite de equilibrio estático a giro pleno en terreno irregular o límite hidráulico. CEN EN 474-3: 80 % de carga límite de equilibrio estático a giro pleno en terreno firme y nivelado o límite hidráulico.

* SAE: Sociedad de Ingenieros de Automoción
** CEN: Comité Europeo de Normalización



ADVERTENCIA: No sobrepase la capacidad de carga de los dientes. La capacidad de un diente individual está estampada en el costado de cada uno.



ADVERTENCIA: Cuando a la abrazadera se le suministra continuamente 15.513 kPa (2.250 lb/pulg²) la clasificación nominal del diente es de 7.621 kg (16.796 lb) a 1.219 mm (48") por cada par.

Especificaciones de la horquilla

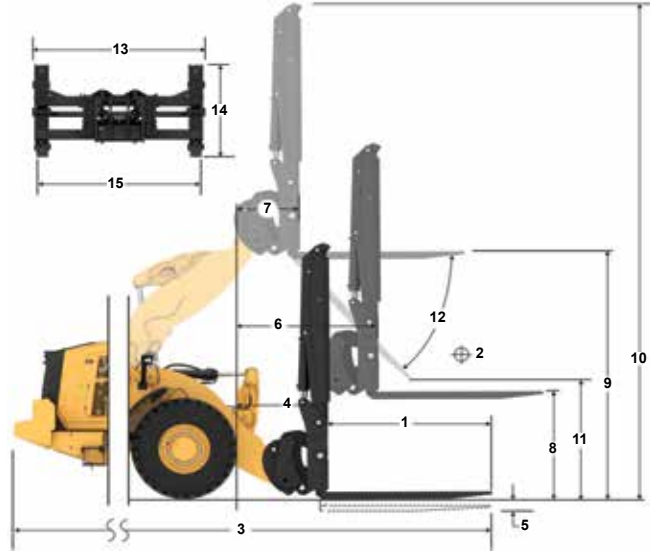
Especificaciones de la horquilla

1	Longitud del diente	mm	2.438
		pulg	96,0
2	Centro de carga	mm	1.219
		pulg	48,0
	Carga límite de equilibrio estático: recta (horquillas horizontales)	kg	11.865
		lb	26.151
	Carga límite de equilibrio estático articulado (horquillas horizontales)	kg	10.310
		lb	22.724
	Carga nominal (SAE J1197: 50 % de FTSTL)	kg	5.155
		lb	11.362
	Carga nominal (CEN EN 474-3 en terreno irregular: 60 % de FTSTL)	kg	6.186
		lb	13.634
	Carga nominal (CEN EN 474-3 en terreno firme y nivelado: 80 % de FTSTL)	kg	8.248
		lb	18.179
3	Longitud total máxima	mm	10.406
		pulg	409,7
4	Alcance con horquillas a nivel del suelo	mm	1.091
		pulg	42,9
5	*Distancia desde el suelo a la parte inferior de los dientes a la mínima altura y con la horquilla horizontal	mm	-109
		pulg	-4,3
6	Alcance con los brazos y las horquillas horizontales	mm	1.682
		pulg	66,2
7	Alcance con la horquilla a altura máxima	mm	815
		pulg	32,1
8	Distancia desde el suelo hasta la parte superior del diente con los brazos horizontales y la horquilla horizontal	mm	1.947
		pulg	76,7
9	Distancia desde el suelo hasta la parte superior del diente a altura máxima y horquilla horizontal	mm	4.031
		pulg	158,7
10	Altura total de la horquilla a altura máxima de levantamiento (parte superior del portahorquillas al suelo)	mm	7.103
		pulg	279,7
11	Espacio libre a altura máxima de levantamiento y descarga máxima	mm	2.016
		pulg	79,4
12	Ángulo de descarga máximo desde la posición horizontal	grados	45
13	Ancho total del portahorquillas	mm	3.131
		pulg	123,3
14	Altura total del portahorquillas	mm	3.163
		pulg	124,5
15	Ancho del diente exterior (distancia máxima)	mm	2.991
		pulg	117,8
16	Ancho del diente exterior (distancia mínima)	mm	2.991
		pulg	117,8
	Ancho del diente (un solo diente)	mm	200,0
		pulg	7,9
	Grosor del diente	mm	90,0
		pulg	3,5
	Peso en orden de trabajo	kg	25.315
		lb	55.794
	Capacidad de los dientes	kg	12.701
		lb	27.993

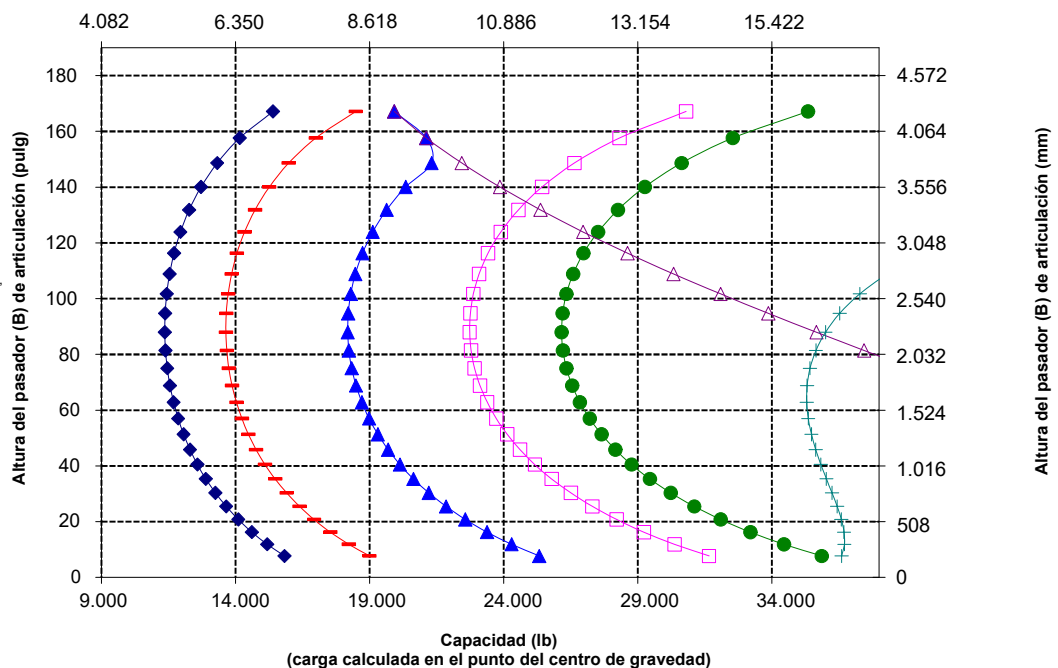
*Los valores negativos están por debajo de la pendiente

966 LOG

Abrazadera abierta para tubos y postes, con pasador **Dientes de 96", 447-9939**



Capacidad (kg)
(carga calculada en el punto del centro de gravedad)



NOTA: Las cargas límite de equilibrio estático y el peso en orden de trabajo se basan en la siguiente configuración del cargador: neumáticos Bridgestone VJT L3, aire acondicionado, control de amortiguación, protector del tren de fuerza, depósitos llenos de líquidos, tanque de combustible, refrigerante, lubricantes y operador.

Las especificaciones y clasificaciones corresponden a las siguientes normas: SAE* J1197, ISO 14397-1, CEN** EN 474-3.

La carga nominal de operación para un cargador equipado con horquilla de paletas se determina mediante: SAE J1197: 50 % de carga límite de equilibrio estático a giro pleno o límite hidráulico. CEN EN 474-3: 60 % de carga límite de equilibrio estático a giro pleno en terreno irregular o límite hidráulico. CEN EN 474-3: 80 % de carga límite de equilibrio estático a giro pleno en terreno firme y nivelado o límite hidráulico.

*SAE: Sociedad de Ingenieros de Automoción **CEN: Comité Europeo de Normalización



ADVERTENCIA: No supere la capacidad de carga de las puntas. La capacidad de un diente individual está estampada en el costado de cada uno.

Especificaciones de la Máquina Forestal 966

Especificaciones de la horquilla

Especificaciones de la horquilla

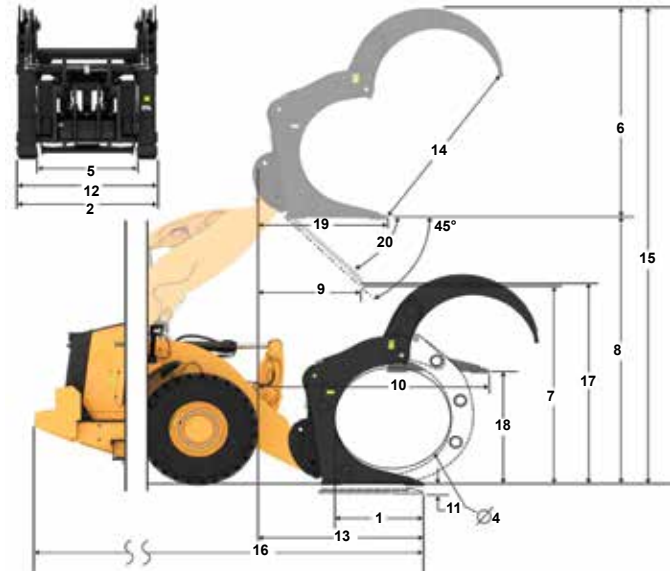
1	Longitud del diente	mm	1.221
		pulg	48,1
2	Ancho de horquilla	mm	1.943
		pulg	76,5
	Área del extremo	m ²	3,1
		pies ²	33
3	Altura interior (solo se aplica a doble abrazadera superior)	mm	0
		pulg	0
4	Apertura mínima (solo se aplica a horquillas para aserradero)	mm	1.390
		pulg	55
	Peso en orden de trabajo	kg	24.892
		lb	54.877
5	Distancia interior de las puntas de los dientes	mm	1.402
		pulg	55
	Carga límite de equilibrio estático, articulado con la horquilla horizontal	kg	12.221
		lb	26.942,2
	Carga límite de equilibrio estático, recto con la horquilla horizontal	kg	14.033
		lb	30.937,5
6	Altura máxima de la horquilla (con abrazadera abierta si corresponde)	mm	3.762
		pulg	148,1
7	Espacio libre con altura máxima de levantamiento en ángulo de descarga de 45° (si descarga máxima < 45°)	mm	3.086
		pulg	121,5
8	Espacio libre con horquilla horizontal a altura máxima de levantamiento	mm	3.925
		pulg	154,5
9	Alcance con levantamiento máximo en ángulo de descarga de 45° (si descarga máxima < 45°)	mm	1.103
		pulg	43,4
10	Alcance con brazo de levantamiento y horquilla horizontales	mm	2.584
		pulg	101,7
11	*Distancia desde el suelo hasta la parte inferior de la herramienta a la mínima altura y nivel de la herramienta	mm	-125
		pulg	-4,9
12	Ancho sobre los dientes	mm	1.938
		pulg	76,3
13	Alcance a nivel del suelo	mm	1.934
		pulg	76
14	Apertura máxima entre los dientes y la abrazadera	mm	3.465
		pulg	136,4
15	Altura total de la horquilla en levantamiento máximo y con abrazadera abierta	mm	7.687
		pulg	302,7
16	Longitud total de la punta de los dientes a la parte posterior de la máquina	mm	8.810
		pulg	346,9
17	Espacio libre a altura máxima de levantamiento y descarga máxima Descarga (si < 45°)	mm	3.088
		pulg	121,6
18	Espacio libre con brazos de levantamiento horizontal y con la horquilla horizontal	mm	1.842,0
		pulg	72,5
19	Alcance con levantamiento máximo y horquilla horizontal	mm	1.716,2
		pulg	67,6
20	Ángulo de descarga máximo desde la posición horizontal	grados	45
		rad	0,8

*Los valores negativos están por debajo de la pendiente

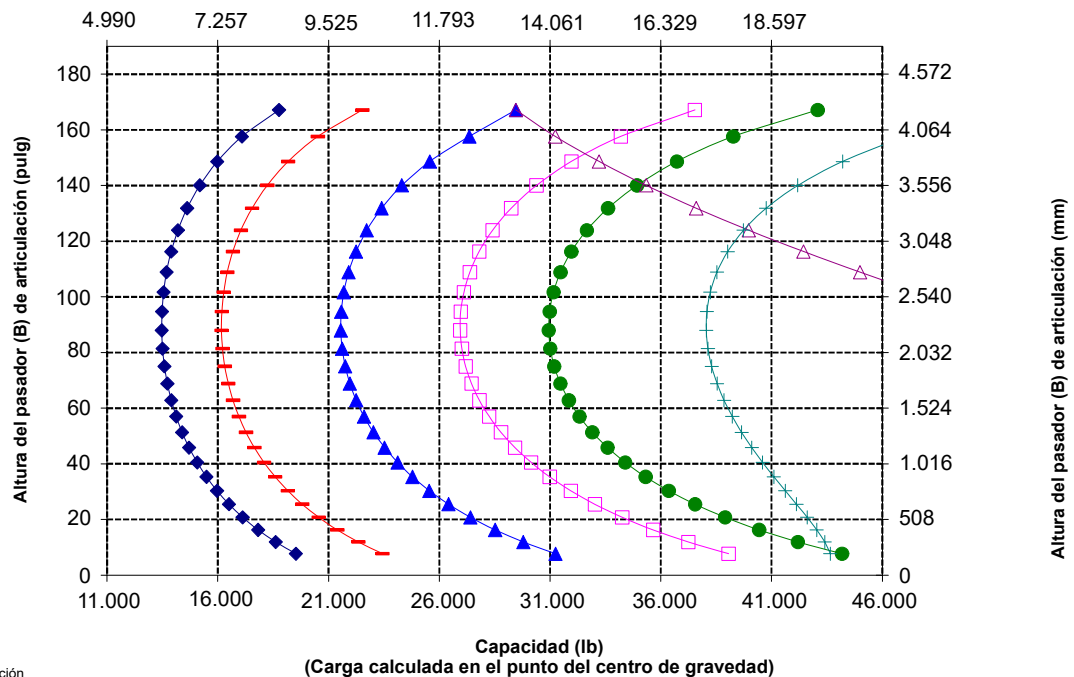
966 LOG

Dientes de 48",
448-9058

Garfio, con pasador



Capacidad (kg)
(Carga calculada en el punto del centro de gravedad)



NOTA: Las cargas límite de equilibrio estático y el peso en orden de trabajo se basan en la siguiente configuración del cargador: neumáticos Bridgestone VJT L3, aire acondicionado, control de amortiguación, protector del tren de fuerza, depósitos llenos de líquidos, tanque de combustible, refrigerante, lubricantes y operador.

Las especificaciones y clasificaciones corresponden a las siguientes normas: SAE J1197, ISO 14397-1, CEN** EN 474-3.

La carga nominal de operación para un cargador equipado con horquilla de paletas se determina mediante: SAE J1197: 50 % de carga límite de equilibrio estático a giro pleno o límite hidráulico. CEN EN 474-3: 60 % de carga límite de equilibrio estático a giro pleno en terreno irregular o límite hidráulico. CEN EN 474-3: 80 % de carga límite de equilibrio estático a giro pleno en terreno firme y nivelado o límite hidráulico.

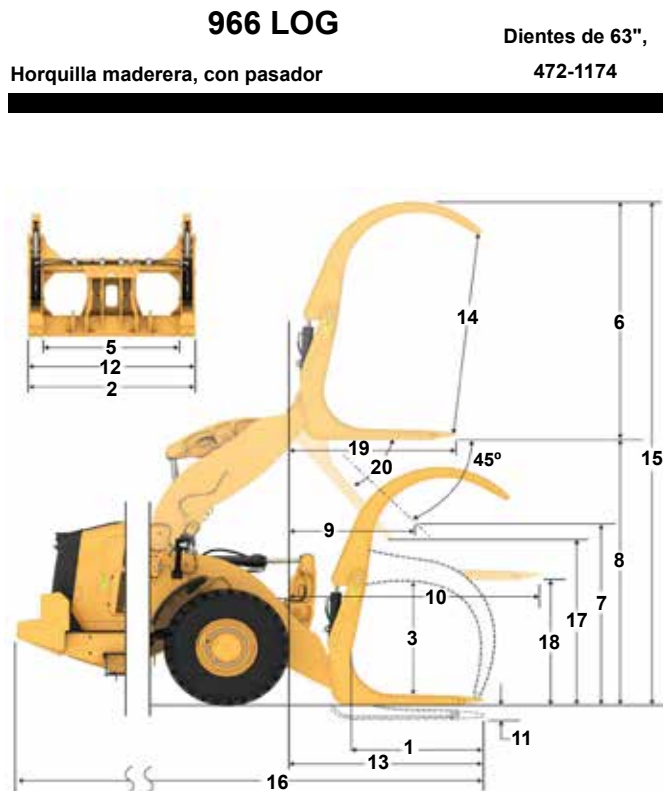
*SAE: Sociedad de Ingenieros de Automoción
**CEN: Comité Europeo de Normalización

Especificaciones de la horquilla

Especificaciones de la horquilla

1	Longitud del diente	mm	1.611
		pulg	63,4
2	Ancho de horquilla	mm	2.500
		pulg	98,4
	Área del extremo	m ²	1,42
		pies ²	15
3	Altura interior (solo se aplica a doble abrazadera superior)	mm	1.259
		pulg	50
4	Apertura mínima (solo se aplica a horquillas para aserradero)	mm	N/D
		pulg	N/D
	Peso en orden de trabajo	kg	24.840
		lb	54.762
5	Distancia interior de las puntas de los dientes	mm	1.892
		pulg	74
	Carga límite de equilibrio estático, articulado con la horquilla horizontal	kg	13.809
		lb	30.443,1
	Carga límite de equilibrio estático, recto con la horquilla horizontal	kg	15.820
		lb	34.876,0
6	Altura máxima de la horquilla (con abrazadera abierta si corresponde)	mm	2.700
		pulg	106,3
7	Espacio libre con altura máxima de levantamiento en ángulo de descarga de 45° (si descarga máxima < 45)	mm	2.857
		pulg	112,5
8	Espacio libre con horquilla horizontal a altura máxima de levantamiento	mm	3.981
		pulg	156,7
9	Alcance con levantamiento máximo en ángulo de descarga de 45° (si descarga máxima < 45)	mm	1.410
		pulg	55,5
10	Alcance con brazo de levantamiento y horquilla horizontales	mm	2.962
		pulg	116,6
11	*Distancia desde el suelo hasta la parte inferior de la herramienta a la mínima altura y nivel de la herramienta	mm	-69
		pulg	-2,7
12	Ancho sobre los dientes	mm	2.414
		pulg	95,0
13	Alcance a nivel del suelo	mm	2.267
		pulg	89
14	Apertura máxima entre los dientes y la abrazadera	mm	2.493
		pulg	98,1
15	Altura total de la horquilla en levantamiento máximo y con abrazadera abierta	mm	6.680
		pulg	263,0
16	Longitud total de la punta de los dientes a la parte posterior de la máquina	mm	9.143
		pulg	360,0
17	Espacio libre a altura máxima de levantamiento y descarga máxima Descarga (si < 45)	mm	2.861
		pulg	112,6
18	Espacio libre con brazos de levantamiento horizontal y con la horquilla horizontal	mm	1.897,5
		pulg	74,7
19	Alcance con levantamiento máximo y horquilla horizontal	mm	2.094,8
		pulg	82,5
20	Ángulo de descarga máximo desde la posición horizontal	grados	45
		rad	0,8

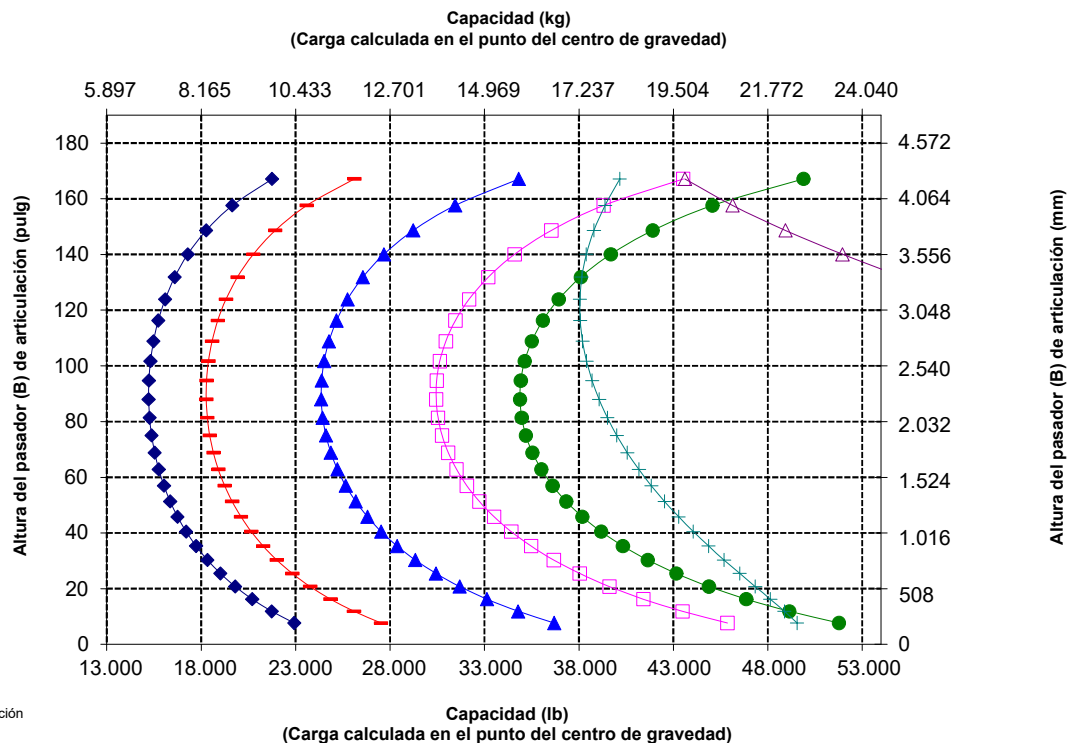
*Los valores negativos están por debajo de la pendiente



966 LOG

Dientes de 63",
472-1174

Horquilla maderera, con pasador



Especificaciones de la Máquina Forestal 966

Especificaciones de la horquilla

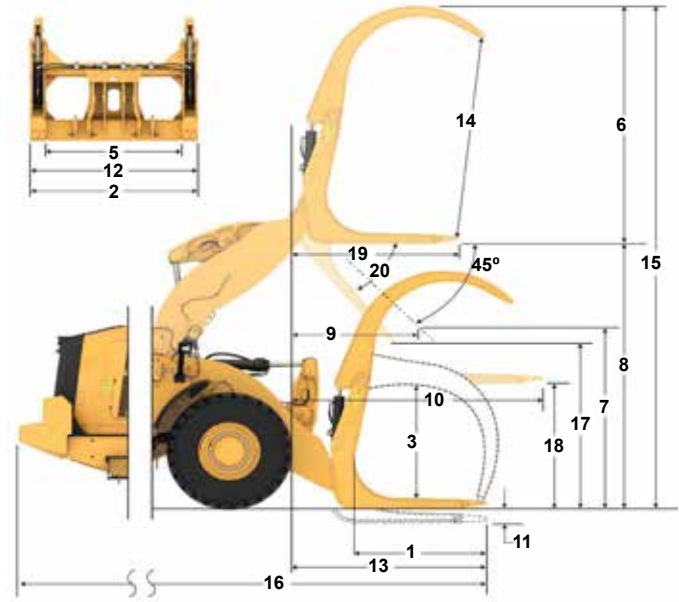
Especificaciones de la horquilla

1	Longitud del diente	mm	1.611
		pulg	63,4
2	Ancho de horquilla	mm	2.500
		pulg	98,4
	Área del extremo	m ²	1,42
		pies ²	15
3	Altura interior (solo se aplica a doble abrazadera superior)	mm	1.259
		pulg	50
4	Apertura mínima (solo se aplica a horquillas para aserradero)	mm	N/D
		pulg	N/D
	Peso en orden de trabajo	kg	25.114
		lb	55.367
5	Distancia interior de las puntas de los dientes	mm	1.892
		pulg	74
	Carga límite de equilibrio estático, articulado con la horquilla horizontal	kg	13.562
		lb	29.899,3
	Carga límite de equilibrio estático, recto con la horquilla horizontal	kg	15.573
		lb	34.332,4
6	Altura máxima de la horquilla (con abrazadera abierta si corresponde)	mm	2.700
		pulg	106,3
7	Espacio libre con altura máxima de levantamiento en ángulo de descarga de 45° (si descarga máxima < 45)	mm	2.857
		pulg	112,5
8	Espacio libre con horquilla horizontal a altura máxima de levantamiento	mm	3.981
		pulg	156,7
9	Alcance con levantamiento máximo en ángulo de descarga de 45° (si descarga máxima < 45)	mm	1.410
		pulg	55,5
10	Alcance con brazo de levantamiento y horquilla horizontales	mm	2.962
		pulg	116,6
11	*Distancia desde el suelo hasta la parte inferior de la herramienta a la mínima altura y nivel de la herramienta	mm	-69
		pulg	-2,7
12	Ancho sobre los dientes	mm	2.414
		pulg	95,0
13	Alcance a nivel del suelo	mm	2.267
		pulg	89
14	Apertura máxima entre los dientes y la abrazadera	mm	2.493
		pulg	98,1
15	Altura total de la horquilla en levantamiento máximo y con abrazadera abierta	mm	6.680
		pulg	263,0
16	Longitud total de la punta de los dientes a la parte posterior de la máquina	mm	9.143
		pulg	360,0
17	Espacio libre a altura máxima de levantamiento y descarga máxima Descarga (si < 45)	mm	2.861
		pulg	112,6
18	Espacio libre con brazos de levantamiento horizontal y con la horquilla horizontal	mm	1.897,5
		pulg	74,7
19	Alcance con levantamiento máximo y horquilla horizontal	mm	2.094,8
		pulg	82,5
20	Ángulo de descarga máximo desde la posición horizontal	grados	45
		rad	0,8

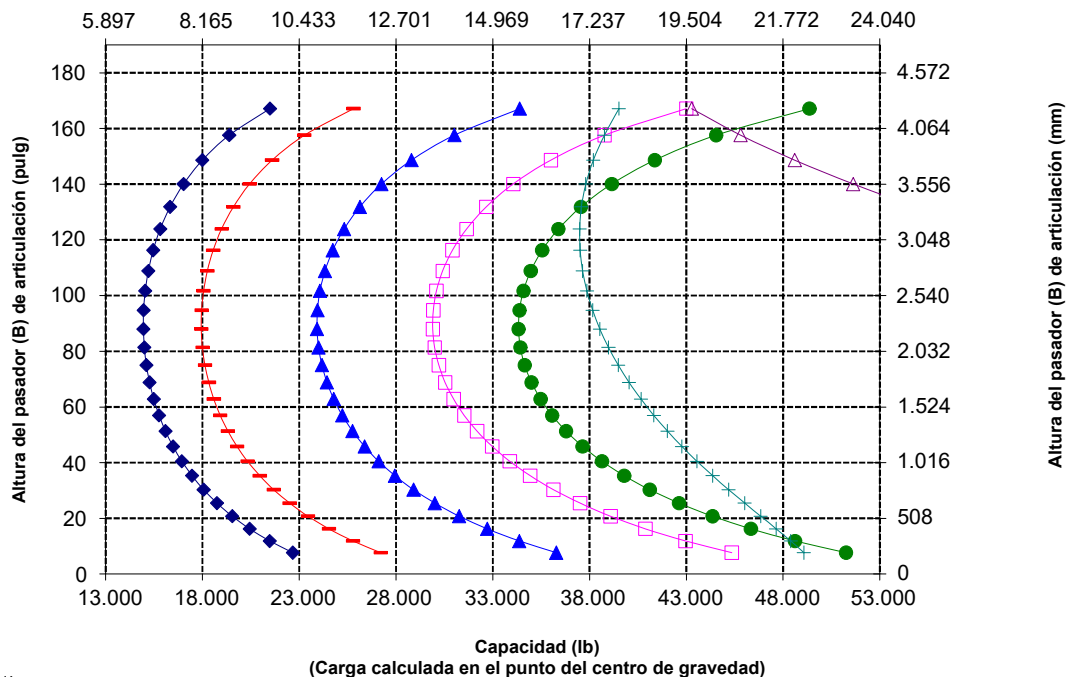
*Los valores negativos están por debajo de la pendiente

966 LOG Horquilla maderera, con pasador

Dientes de 63",
472-4662



Capacidad (kg) (Carga calculada en el punto del centro de gravedad)



NOTA: Las cargas límite de equilibrio estático y el peso en orden de trabajo se basan en la siguiente configuración del cargador: neumáticos Bridgestone VJT L3, aire acondicionado, control de amortiguación, protector del tren de fuerza, depósitos llenos de líquidos, tanque de combustible, refrigerante, lubricantes y operador.

Las especificaciones y clasificaciones corresponden a las siguientes normas: SAE* J1197, ISO 14397-1, CEN** EN 474-3.

La carga nominal de operación para un cargador equipado con horquilla de paletas se determina mediante: SAE J1197: 50 % de carga límite de equilibrio estático a giro pleno o límite hidráulico. CEN EN 474-3: 60 % de carga límite de equilibrio estático a giro pleno en terreno irregular o límite hidráulico. CEN EN 474-3: 80 % de carga límite de equilibrio estático a giro pleno en terreno firme y nivelado o límite hidráulico.

*SAE: Sociedad de Ingenieros de Automoción
**CEN: Comité Europeo de Normalización

Especificaciones de la horquilla

Especificaciones de la horquilla

1	Longitud del diente	mm	1.611
		pulg	63,4
2	Ancho de horquilla	mm	2.508
		pulg	98,8
	Área del extremo	m2	1,59
		pies2	17
3	Altura interior (solo se aplica a doble abrazadera superior)	mm	0
		pulg	0
4	Apertura mínima (solo se aplica a horquillas para aserradero)	mm	662
		pulg	26
	Peso en orden de trabajo	kg	25.144
		lb	55.433
5	Distancia interior de las puntas de los dientes	mm	1.907
		pulg	75
	Carga límite de equilibrio estático, articulado con la horquilla horizontal	kg	13.212
		lb	29.126,4
	Carga límite de equilibrio estático, recto con la horquilla horizontal	kg	15.193
		lb	33.495,2
6	Altura máxima de la horquilla (con abrazadera abierta si corresponde)	mm	2.805
		pulg	110,4
7	Espacio libre con altura máxima de levantamiento en ángulo de descarga de 45° (si descarga máxima <= 45)	mm	2.857
		pulg	112,5
8	Espacio libre con horquilla horizontal a altura máxima de levantamiento	mm	3.981
		pulg	156,7
9	Alcance con levantamiento máximo en ángulo de descarga de 45° (si descarga máxima <= 45)	mm	1.410
		pulg	55,5
10	Alcance con brazo de levantamiento y horquilla horizontales	mm	2.962
		pulg	116,6
11	*Distancia desde el suelo hasta la parte inferior de la herramienta a la mínima altura y nivel de la herramienta	mm	-69
		pulg	-2,7
12	Ancho sobre los dientes	mm	2.413
		pulg	95,0
13	Alcance a nivel del suelo	mm	2.267
		pulg	89
14	Apertura máxima entre los dientes y la abrazadera	mm	2.727
		pulg	107,4
15	Altura total de la horquilla en levantamiento máximo y con abrazadera abierta	mm	6.786
		pulg	267,2
16	Longitud total de la punta de los dientes a la parte posterior de la máquina	mm	9.143
		pulg	360,0
17	Espacio libre a altura máxima de levantamiento y descarga máxima Descarga (si <= 45)	mm	2.861
		pulg	112,6
18	Espacio libre con brazos de levantamiento horizontal y con la horquilla horizontal	mm	1.897,8
		pulg	74,7
19	Alcance con levantamiento máximo y horquilla horizontal	mm	2.095,0
		pulg	82,5
20	Ángulo de descarga máximo desde la posición horizontal	grados	45
		rad	0,8

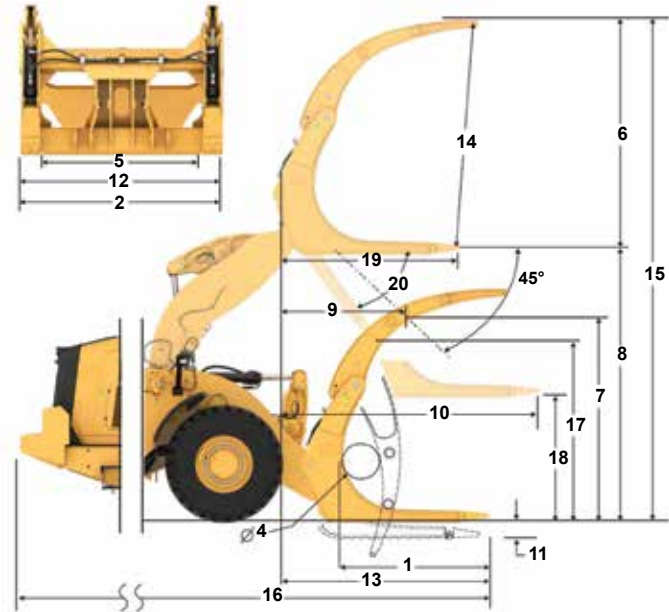
*Los valores negativos están por debajo de la pendiente

966 LOG

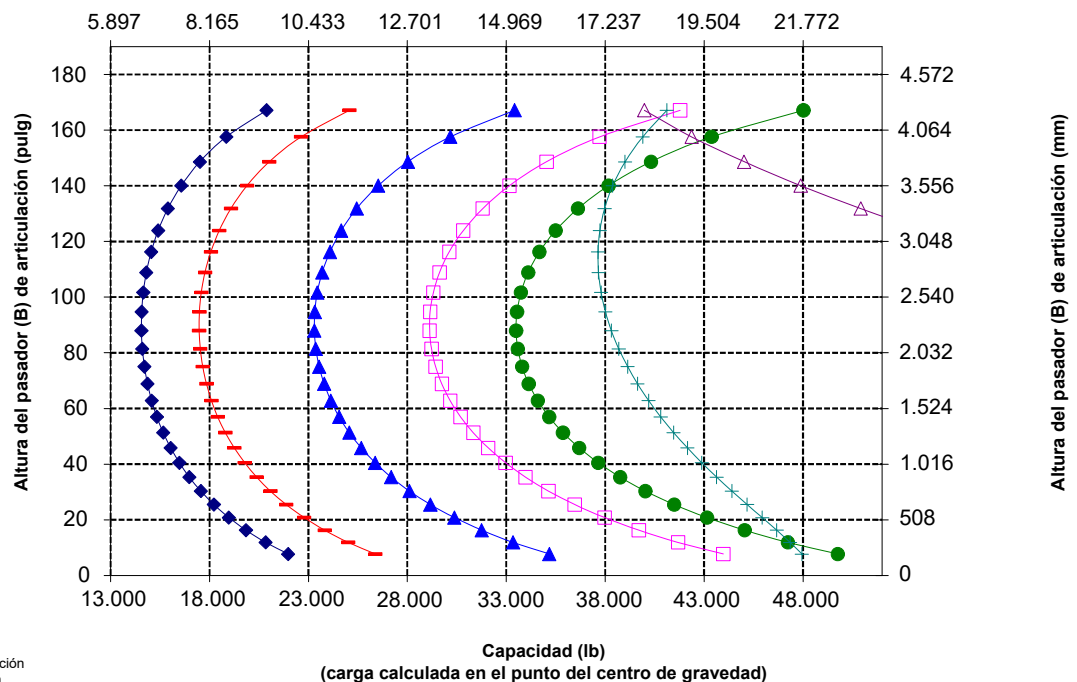
Dientes de 63",

Horquilla para aserraderos, con pasador

506-1946



Capacidad (kg)
(carga calculada en el punto del centro de gravedad)



Especificaciones de la Máquina Forestal 966

Especificaciones del brazo de manipulación de materiales

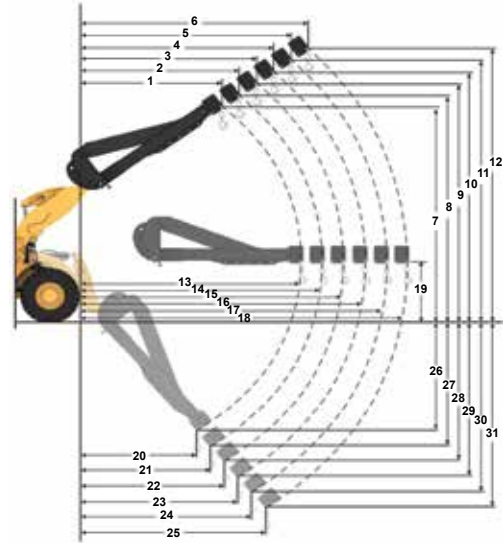
966 LOG

Brazo de manipulación de materiales Fusión

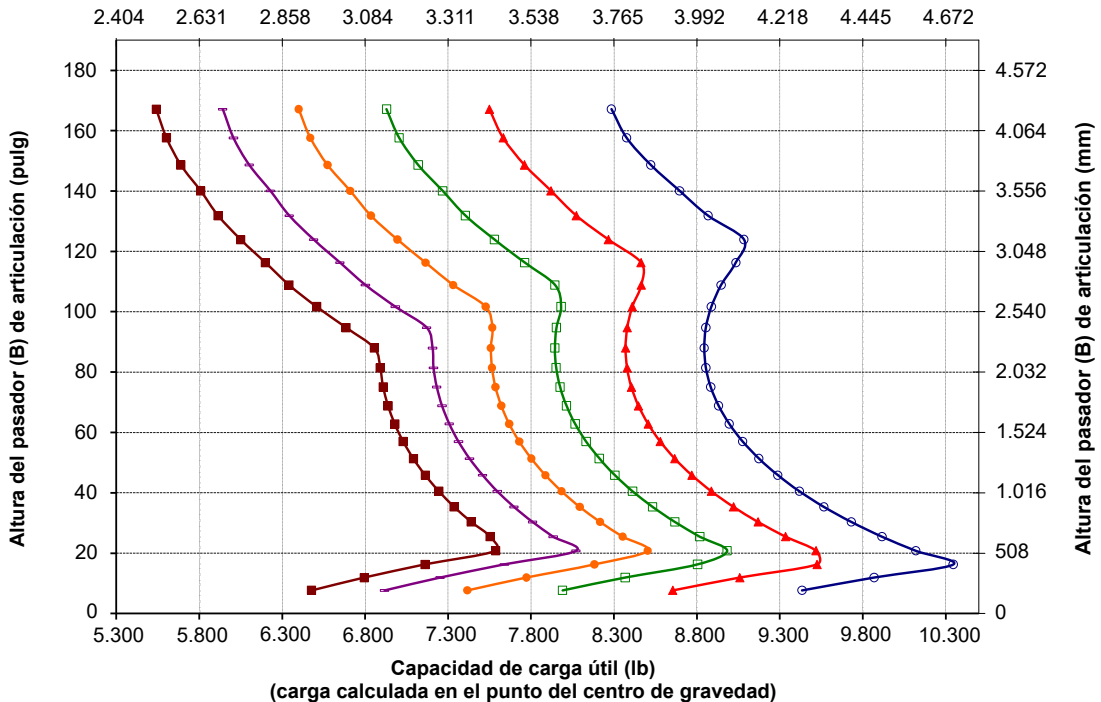
6 Pos.

Especificaciones de MHA

		Retraído	Extensión 1	Extensión 2	Extensión 3	Extensión 4	Extendido
Levantamiento máximo: alcance del gancho (1, 2, 3, 4, 5, 6)	mm	1.823	1.936	2.049	2.162	2.275	2.388
	pie, pulg	5' 11"	6' 4"	6' 8"	7' 1"	7' 5"	7' 10"
Levantamiento máximo: altura del gancho (7, 8, 9, 10, 11, 12)	mm	7.218	7.501	7.784	8.067	8.350	8.633
	pie, pulg	23' 8"	24' 7"	25' 6"	26' 5"	27' 4"	28' 3"
Horizontal: alcance del gancho (13, 14, 15, 16, 17, 18)	mm	4.553	4.858	5.162	5.467	5.772	6.077
	pie, pulg	14' 11"	15' 11"	16' 11"	17' 11"	18' 11"	19' 11"
Horizontal: altura del gancho (19)	mm	1.937	1.937	1.937	1.937	1.937	1.937
	pie, pulg	6' 4.2"	6' 4.2"	6' 4.2"	6' 4.2"	6' 4.2"	6' 4.2"
Levantamiento mínimo: alcance del gancho (20, 21, 22, 23, 24, 25)	mm	1.720	1.852	1.983	2.114	2.245	2.377
	pie, pulg	5' 7"	6' 0"	6' 6"	6' 11"	7' 4"	7' 9"
Levantamiento mínimo: altura del gancho (26, 27, 28, 29, 30, 31)	mm	(2.871)	(3.146)	(3.421)	(3.696)	(3.971)	(4.246)
	pie, pulg	-9' 6"	-10' 8"	-11' 9"	-12' 10"	-13' 11"	-13' 0"
Carga de equilibrio estático, recto	kg	9.131	8.641	8.200	7.801	7.438	7.107
	lb	20.125	19.045	18.073	17.193	16.394	15.663
Carga límite de equilibrio estático (articulado)	kg	8.060	7.627	7.237	6.885	6.564	6.271
	lb	17.765	16.810	15.951	15.174	14.467	13.821
Peso en orden de trabajo	kg	23.488	23.488	23.488	23.488	23.488	23.488
	lb	51.767	51.767	51.767	51.767	51.767	51.767



Capacidad de carga útil (kg)
(carga calculada en el punto del centro de gravedad)



NOTA: Las cargas límite de equilibrio estático y el peso en orden de trabajo se basan en la siguiente configuración del cargador: neumáticos Bridgestone VJTL3, aire acondicionado, control de amortiguación, protector del tren de fuerza, depósitos llenos de líquidos, tanque de combustible, refrigerante, lubricantes y operador.

Las especificaciones y clasificaciones se ajustan a las siguientes normas: SAE* J1197, ISO 14397-1

La carga nominal de operación para un cargador equipado con un brazo de manipulación de materiales se determina mediante SAE J1197: 50 % de carga límite de equilibrio estático a giro pleno o límite hidráulico.

*SAE: Sociedad de Ingenieros de Automoción



966

Resistencia a la corrosión

El Paquete de Resistencia a la Corrosión del Cargador de Ruedas Cat 966 aporta valor real a la hora de proteger su inversión en la máquina. Un tratamiento de serie único en la industria ofrece mayor protección a todos los componentes de la máquina que pueden verse afectados por materiales corrosivos. Se ha diseñado para mejorar la fiabilidad y durabilidad en entornos corrosivos exigentes como plantas de fertilizantes, industrias químicas, agricultura, puertos de agua salada, etc.

Fiabilidad demostrada

- El Motor Cat 9.3B ofrece una alta densidad de potencia con una combinación de sistemas electrónicos, de combustible y de aire de eficacia probada.
- Cuenta con una bomba eléctrica de cebado de combustible, un separador de combustible-agua y un sistema de filtración secundario.
- El minucioso diseño de componentes y los procesos de validación de la máquina proporcionan una fiabilidad y tiempo de disponibilidad inigualables.

Durabilidad

- El paquete de resistencia a la corrosión incluye protección de silicona aplicada en todos los terminales eléctricos: alternador, motor de arranque, cable de conexión a tierra del motor y cables de batería para maximizar la vida útil de los componentes.
- Los conectores eléctricos expuestos se tratan con un tubo termocontraíble.
- Se utiliza un alternador sin escobillas de servicio pesado para una mayor durabilidad.
- La protección de pintura optativa cuenta con un grosor superior al doble de la pintura estándar. Se aplican capas de imprimador adicionales antes de la capa final de poliuretano.

Eficiencia del combustible y productividad óptimas

- La servotransmisión con embrague de bloqueo aumenta la eficiencia del combustible y ofrece un óptimo rendimiento.
- Embrague único y cambios de traba a traba para permitir una aceleración más rápida y una mayor velocidad en las pendientes.
- El sistema de parada del motor en vacío automático reduce significativamente el tiempo en vacío, el total de horas de operación y el consumo de combustible.
- El motor, el tren de fuerza y los sistemas hidráulicos perfectamente integrados ofrecen una productividad y una eficiencia del combustible sin igual.

Características de seguridad

- La cámara de visión trasera mejora la visibilidad detrás de la máquina, lo que lo ayuda a trabajar de forma segura y con confianza.
- Acceso a la cabina con una puerta amplia, apertura remota de puertas opcional y escalones similares a una escalera que proporcionan una estabilidad sólida.
- El parabrisas que se extiende del piso al techo, los grandes espejos con espejos integrados dirigidos a puntos y una cámara de visión trasera proporcionan una visibilidad panorámica líder en la industria.

Tiempo y costos de mantenimiento reducidos

- La ampliación de los intervalos de cambio del filtro y los fluidos reduce los costos de mantenimiento hasta en un 15 %.
- Remote Troubleshoot conecta la máquina con el departamento de servicio del distribuidor para que los problemas puedan diagnosticarse rápidamente y usted pueda volver al trabajo.
- La actualización remota se adapta a su horario de trabajo para garantizar que el software de la máquina esté actualizado a fin de proporcionar un rendimiento óptimo.
- La aplicación Cat App ayudará a gestionar la ubicación de la flota, las horas de operación y los programas de mantenimiento. Además, proporciona alertas sobre las tareas de mantenimiento necesarias e incluso le permite solicitar servicio a su distribuidor Cat local.
- El capó inclinable de una sola pieza permite acceder al compartimiento del motor de forma rápida y sencilla.

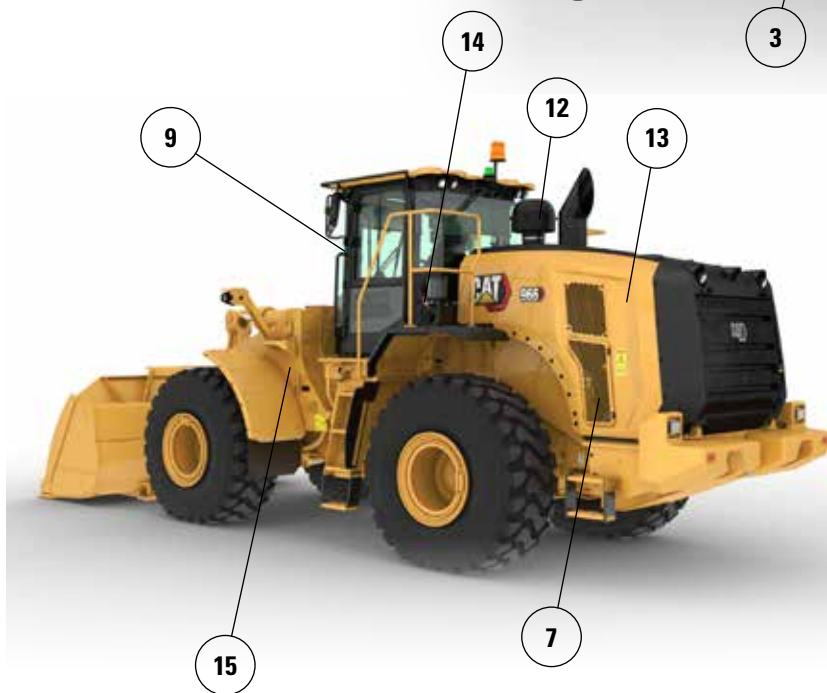
Trabaje cómodamente en la nueva cabina

- El antefiltro de cabina eléctrico optativo filtra el aire entrante y presuriza la cabina.
- Asiento fácilmente ajustable y de última generación con suspensión para proporcionar al operador una mayor comodidad. Se ofrece en tres niveles de corte y puede equiparse con un arnés de cuatro puntos.
- El nuevo panel y las pantallas táctiles de alta resolución que incluye la cabina son intuitivos y fáciles de utilizar.
- La insonorización, los sellos y las monturas elásticas de la cabina reducen el ruido y la vibración para ofrecer un entorno de trabajo más silencioso.
- El volante HMU (hand metering unit, unidad de medición manual) ofrece una dirección de la máquina precisa y de bajo esfuerzo. El sistema de dirección con palanca universal electrohidráulico optativo montado en el asiento proporciona control de precisión y reduce drásticamente la fatiga de los brazos, lo que da como resultado una comodidad y precisión excelentes.

Especificaciones del Paquete de Resistencia a la Corrosión 966

Características del Paquete de Resistencia a la Corrosión 966

1. Protección de silicona aplicada en todos los terminales eléctricos.
2. Tubo termocontraíble en conectores eléctricos expuestos.
3. Cápsulas de vapor Zerust en los compartimientos eléctricos.
4. Puntos de engrase en los pasadores de articulación del capó.
5. Paquete de enfriamiento resistente a la corrosión optativo: núcleos de enfriamiento con recubrimiento electroforético, pestillo de uso pesado y bisagras engrasables.
6. Protección de sistema hidráulico optativa que incluye sellador de silicona y tubo termocontraíble sobre los acoplamientos.



7. Alternador de servicio pesado sin escobillas
8. Interruptor de desconexión sellado
9. Puntos de engrase en las bisagras de la puerta de la cabina
10. Capas de pintura adicionales. Se aplican capas de imprimador adicionales antes de la capa final de poliuretano
11. Se aplica protección de barniz en los componentes debajo del capó
12. Antefiltro de turbina optativo
13. Ventilador de paso variable optativo
14. Sistema de lubricación automática optativo
15. Tapa de llenado de la transmisión anticorrosión

Nota: Para obtener información específica del rendimiento de la máquina, consulte la página 7.



Para obtener información más completa sobre los productos Cat, los servicios del distribuidor y las soluciones del sector, visite nuestro sitio web www.cat.com.

Los materiales y las especificaciones están sujetos a cambios sin previo aviso. Las máquinas que se muestran en las fotografías pueden incluir equipos adicionales. Consulte con su distribuidor Cat para conocer las opciones disponibles.

© 2022 Caterpillar. Todos los derechos reservados. CAT, CATERPILLAR, HAGAMOS EL TRABAJO, sus respectivos logotipos, Product Link Fusion, el color "Caterpillar Yellow", la imagen comercial de "Power Edge" y de Cat "Modern Hex", así como la identidad corporativa y de producto utilizada en el presente documento, son marcas registradas de Caterpillar y no pueden utilizarse sin autorización.

ASXQ3309-00 (3-2022)
Número de fabricación: 14A
(Afr-ME, CIS, Aus-NZ,
S Am, SE Asia, China, India,
Indonesia, Turkey)

