

Compactador de Rellenos Sanitarios 826K



Motor

Modelo del motor	Cat® C15 ACERT™	
Emissiones	Cumple con los estándares de emisiones Tier 4 final de la EPA de EE.UU./Stage IV de la Unión Europea o cumple con los estándares de emisiones equivalentes a Tier 3 de la EPA de EE.UU./Stage IIIA de la Unión Europea	
Potencia bruta	324 kW	435 hp
Par neto máximo a 1.300 rpm	2.005 N·m	1.478,8 lbf·pie

Especificaciones de operación

Peso en orden de trabajo máximo (Tier 4 final/Stage IV): múltiples ofertas de hojas y ruedas	40.917 kg	90.207 lb
Peso en orden de trabajo máximo (equivalente a Tier 3 final/Stage IIIA) múltiples ofertas de hojas y ruedas	40.454 kg	89.186 lb

Reduzca el costo de operación con la eficiencia líder en la industria.

Contenido

Eficiencia y productividad	4
Estructuras.....	6
Tren de fuerza.....	9
Estación del operador.....	11
Tecnologías integradas.....	12
Respaldo al cliente	13
Facilidad de servicio.....	13
Seguridad	14
Sostenibilidad	16
Protección contra desperdicios.....	17
Ruedas y puntas.....	18
Costos de operación.....	19
Especificaciones.....	20
Equipos estándar	24
Accesorios estándar	25
Equipos optativos.....	26
Notas.....	27





Los compactadores de rellenos sanitarios Cat están diseñados con durabilidad incorporada, lo que garantiza una máxima disponibilidad a través de muchos ciclos de vida útil. Con un rendimiento optimizado y servicio simplificado, nuestras máquinas le permiten operar de forma más eficiente y segura.

Presentado en 1978, el modelo 826 ha sido el líder de la industria durante más de 35 años. Hemos utilizado el mismo enfoque orientado a lograr que nuestros clientes tengan éxito en cada nueva serie que producimos. El modelo 826K continúa nuestro legado de fiabilidad, rendimiento, seguridad, comodidad para el operador, facilidad de servicio y eficiencia.



Eficiencia y productividad

Proporcionamos la eficiencia y la productividad que necesita a través de los sistemas integrados de la máquina.

Eficiencia del combustible (modalidad Eco)

Si está activa, la modalidad Eco permite que la máquina funcione en cambio de marcha automático cuando no está funcionando en condiciones de par máximo. Esta característica cambia automáticamente de 1ª a 2ª marcha con una velocidad máxima del motor tapado. La función detecta la necesidad de par de conexión a tierra y realiza cambios ascendentes y descendentes en consecuencia, con lo cual optimiza el rendimiento y ahorra combustible. Esta función se puede activar o desactivar fácilmente en el teclado.

Pedal decelerador

El pedal izquierdo actúa como freno, neutralizador de la transmisión y decelerador del motor para anular la velocidad del motor que selecciona mediante la traba del acelerador. Esto permite que el operador disminuya la velocidad cuando la traba del acelerador se acopla y vuelve a la traba del acelerador sin la necesidad de presionar un botón de ajuste nuevamente. Esto ayuda al maniobrar alrededor de camiones, tractores o cualquier otro obstáculo.

Sistema de control integrado de la dirección y la transmisión (STIC™, Steering and Transmission Integrated Control System)

Experimente una capacidad de respuesta y un control máximos con el sistema STIC que combina selección de dirección, selección de marchas y dirección en una sola palanca.

- El sencillo movimiento lateral permite girar la máquina hacia la derecha o hacia la izquierda, lo que minimiza los movimientos del operador
- Selección de marchas de fácil operación controlada con los dedos
- Ciclos más rápidos y uniformes ayudan a reducir la fatiga del operador con el uso de controles integrados de bajo esfuerzo

Sistema de dirección

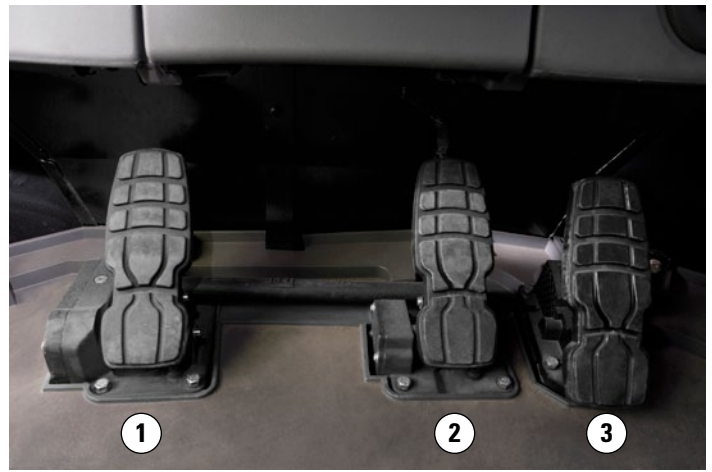
La operación fiable de la máquina comienza con el control preciso de la máquina que ofrece el sistema de dirección hidráulica de detección de carga del modelo 826K.

- Aumente la eficiencia con nuestras bombas de pistones de desplazamiento variable
- Logre un posicionamiento preciso que permita una carga fácil en áreas estrechas con 43° en cada lado de articulación de la dirección
- Mejore la comodidad del operador con funciones de control integrado de la dirección y la transmisión

Controles electrohidráulicos

Los operadores aumentan la productividad con nuestra característica de implementos con alto nivel de respuesta.

- Opere cómodamente con paradas de cilindro hidráulico controladas electrónicamente
- Maneje controles de topes amortiguados fáciles de usar



Estructuras

Especialmente diseñadas desde cero para las condiciones de trabajo más difíciles.



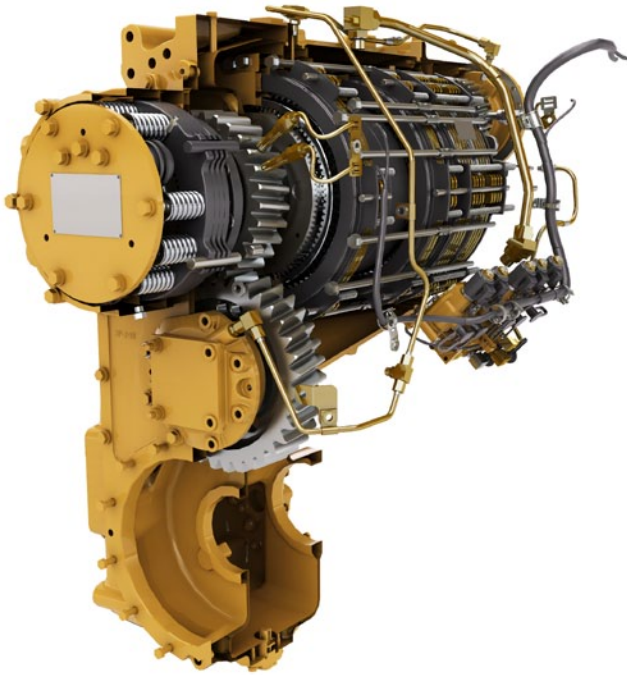
Estructuras sólidas

Se logra un mejor resultado final con las estructuras altamente duraderas que alcanzan varios ciclos de vida útil y resisten las condiciones de carga más exigentes.

- El bastidor trasero de la sección de caja completa resiste el impacto torsional y las fuerzas de torsión
- Los montajes del cilindro de dirección de servicio pesado transmiten eficientemente las cargas de dirección al bastidor
- El montaje del eje se optimizó para aumentar la integridad estructural



Conocemos el duro entorno que las máquinas encuentran en la superficie de trabajo del relleno sanitario diariamente. Esta es la razón por la que el modelo 826 está especialmente diseñado y fabricado con estructuras de fabricación específica que permiten mantener la seguridad y la durabilidad en el largo plazo.



Servotransmisión planetaria Cat

El éxito comienza con una transmisión superior.

- Cambios constantes y suaves, y eficiencia mediante controles electrónicos integrados que utilizan cambio de velocidades del embrague simple (SCSS).
- Prolongada vida útil y fiabilidad que ofrecen los engranajes y la metalurgia con tratamiento térmico.
- Dos velocidades hacia delante y dos de retroceso para adaptarse a la aplicación.

Convertidor de par (TC, Torque Converter) Cat con embrague de traba

- Elimina las pérdidas del TC, a la vez que reduce el calor del sistema
- Mejora las velocidades de desplazamiento
- Aumenta la eficiencia del combustible

Motor Cat C15 ACERT

El Motor Cat C15 ACERT está construido y probado para cumplir con las aplicaciones más exigentes. Hay dos opciones de motor disponibles que cumplen con los estándares de emisiones Tier 4 final/Stage IV o equivalentes a Tier 3/Stage IIIA.

- Los controles electrónicos del motor completamente integrados trabajan en conjunto con la totalidad de la máquina para lograr que el combustible tenga una mayor duración.
- Utilice menos combustible durante el funcionamiento en vacío mediante la parada del motor en vacío.
- Durabilidad maximizada mediante la parada del motor demorada.



Tren de fuerza

Mueva material con mayor eficiencia gracias a la potencia y al control mejorados.



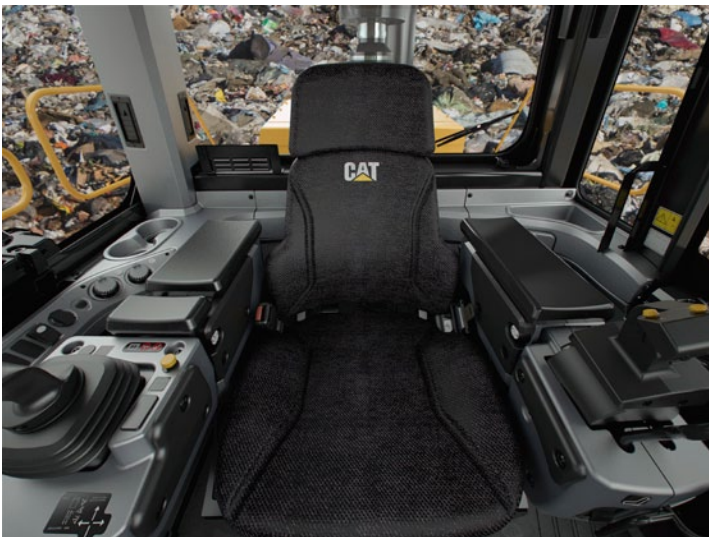
Los operadores pueden trabajar con mayor eficiencia y mantenerse cómodos con las características de nuestras cabinas inspiradas en el cliente.



Entrada y salida

Entre y salga de la cabina con facilidad y seguridad gracias a estas características ergonómicas de diseño reciente.

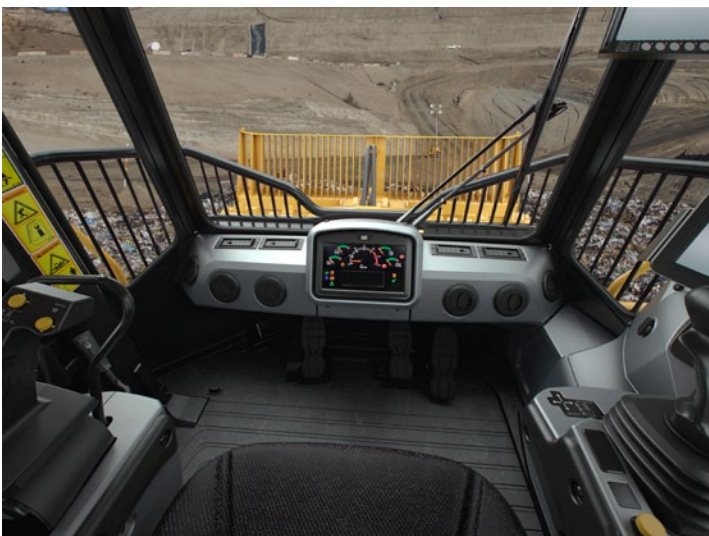
- Dirección STIC y posabrazos plegables
- Ángulos reducidos de la escalera de acceso
- Iluminación estándar de la escalera



Asiento Cat Comfort de la serie III

Mejore la comodidad y permita reducir la fatiga del operador con el asiento Cat Comfort de la serie III.

- Diseño de respaldo medio y cojines anatómicos extragruesos
- Sistema de suspensión neumática
- Palancas y controles del asiento fáciles de alcanzar para ajustes de seis posiciones
- Módulo de implementos y dirección STIC montados en el asiento que se mueven con este
- Cinturón de seguridad retráctil de 76 mm (3") de ancho



Tablero de control

La colocación ergonómica de los interruptores y de la pantalla de información mantiene cómodos a los operadores durante todo el día, todos los días.

- Los grandes interruptores de membrana con retroiluminación cuentan con indicadores de activación LED
- Los interruptores cuentan con símbolos ISO para lograr una rápida identificación de las funciones
- El interruptor basculante de dos posiciones permite activar el freno de estacionamiento electrohidráulico

Estación del operador

La mejor comodidad y ergonomía
del operador en su clase.



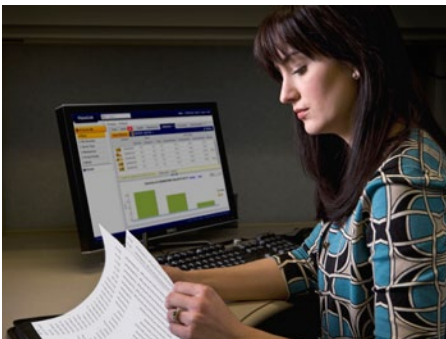
Medio ambiente

La productividad del operador mejora con el entorno cómodo y limpio de la cabina.

- Experimente una menor vibración con los montajes de cabina con aislamiento y con la suspensión neumática del asiento.
- Mantenga la temperatura deseada de la cabina con los controles automáticos de temperatura.
- Cabina presurizada con aire filtrado
- Menores niveles de ruido
- Conveniente lonchera y bandeja de almacenamiento a nivel del piso

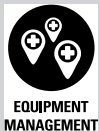
Tecnologías integradas

Monitoree, administre y mejore las operaciones del lugar de trabajo.



Cat Connect permite un uso inteligente de la tecnología y los servicios para aumentar la eficiencia en el sitio de trabajo. Si utiliza los datos de las máquinas equipadas con tecnología, obtendrá más información y comprensión de los equipos y las operaciones como nunca antes.

Las tecnologías Cat Connect ofrecen mejoras en las siguientes áreas clave:



EQUIPMENT
MANAGEMENT

Equipment Management: aumente el tiempo de actividad y reduzca los costos de operación.



PRODUCTIVITY

Productivity: vigile la producción y administre la eficiencia del lugar de trabajo.



SAFETY

Safety: aumente el conocimiento del lugar de trabajo para mantener la seguridad de las personas y los equipos.

Tecnologías LINK

Las tecnologías LINK le permiten conectarse con el equipo y le ofrecen información valiosa sobre el rendimiento de la máquina o la flota para que pueda tomar decisiones oportunas basadas en hechos, que puedan aumentar la eficiencia y la productividad en el lugar de trabajo.

Product Link™/VisionLink®

Product Link está completamente integrado en la máquina y le da acceso a información oportuna, como la ubicación de la máquina, las horas, el uso de combustible, el tiempo de inactividad y los códigos de suceso a través de la interfaz de usuario en línea VisionLink, para ayudarlo a administrar de manera eficaz la flota y reducir los costos de operación.

Los datos VIMS™, como sucesos, histogramas y tendencias históricas, se pueden descargar para análisis, lo que le da la información que necesita para mantener proactivamente el estado de la flota y optimizar el rendimiento y la disponibilidad.



Tecnologías DETECT

Las tecnologías DETECT ayudan a mantener la seguridad de las personas y equipos porque mejoran el conocimiento que tiene el operador del área de trabajo alrededor del equipo y controlan e informan sobre condiciones inseguras, como zonas de evitación.

Cámara de visión trasera

La cámara de visión trasera opcional aumenta considerablemente la visibilidad detrás de la máquina para ayudar a que el operador trabaje con mayor productividad. Trabaje con mayor confianza y en su máximo potencial, mientras que mantiene protegido al personal y los activos.

Tecnologías COMPACT

Las tecnologías COMPACT combinan medición de compactación avanzada, orientación en la cabina y capacidades de creación de informes para ayudarlo a cumplir con las metas de compactación de manera constante, rápida, uniforme, en menos pasadas; lo que permite ahorrar combustible y duplicación del trabajo.

Control de compactación AccuGrade™

El sistema AccuGrade instalado por el distribuidor utiliza el algoritmo de compactación de Cat para medir el valor de compactación efectivo y entregar orientación en tiempo real en 3D a la cabina respecto del diagrama de pasadas, lo que indica dónde trabajar y cuándo las capas están compactadas en su densidad óptima. El diagrama de pasadas ayuda a eliminar vacíos, optimizar el espacio en las celdas y documentar los resultados. VisionLink 3D Project Monitoring proporciona a los gerentes de rellenos sanitarios un análisis detallado de compactación, para monitorear y administrar las operaciones más eficazmente.

Facilidad de servicio

Alto tiempo de disponibilidad mediante la reducción del tiempo de servicio.

Para contribuir a su éxito, garantizamos que el modelo 826K cuenta con características de diseño que permiten reducir el tiempo de inactividad.

- Servicio seguro y conveniente con acceso a nivel del suelo o con plataformas y puntos de servicio agrupados.
- Las puertas abatibles hacia afuera a ambos lados del compartimiento del motor proporcionan un fácil acceso para las importantes comprobaciones diarias de servicio.
- Los drenajes ecológicos facilitan el servicio y evitan los posibles derrames.
- Reduzca el tiempo de inactividad con notificaciones del sistema VIMS™ (Vital Information Management System, Sistema de Administración de Información Vital) para que operadores y técnicos puedan resolver cualquier problema antes de la falla.
- Realice una inspección visual rápida y minimice la contaminación del fluido con mirillas.
- Las escaleras abatibles hacia afuera optimizadas facilitan el acceso al compartimiento del motor.
- Los enfriadores de aceite hidráulico y combustible abatibles hacia afuera facilitan el acceso a la limpieza.
- Centro de servicio de potencia a nivel del suelo con desconexión eléctrica, parada de emergencia del motor e interruptor de la luz de la escalera.
- La iluminación dentro del compartimiento del motor mejora la visibilidad a los puntos de servicio.



Respaldo al cliente

Los distribuidores Cat saben cómo mantener la productividad de las máquinas.



Reconocido respaldo del distribuidor Cat

Su distribuidor Cat, un valioso socio, está disponible cuando lo necesite.

- Programas de mantenimiento preventivo y contratos de mantenimiento garantizados
- Disponibilidad de las mejores piezas en su clase
- Mejore la eficiencia con la capacitación de operadores
- Piezas remanufacturadas Cat originales

Seguridad

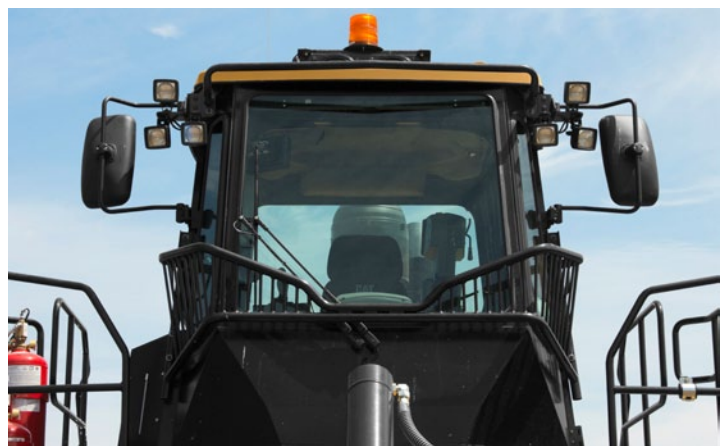
La seguridad es nuestra prioridad.



Estamos mejorando constantemente nuestros productos en un esfuerzo para proporcionar un entorno de trabajo seguro al operador y a aquellos que se desempeñan en el lugar de trabajo.

Acceso a la máquina

- Las escaleras de los lados izquierdo y derecho son en ángulo para aumentar la seguridad de los operadores cuando entran y salen del modelo 826K.
- Las áreas de servicio cuentan con pasarelas continuas con pasamanos y superficies antideslizantes.
- Mantenga en todo momento un contacto de tres puntos a través de las áreas de servicio accesibles a nivel del suelo o de la plataforma.



Visibilidad

- La cámara de visión trasera optativa con monitor en la cabina aumenta el sentido de alerta del operador alrededor de la máquina.
- Luces estroboscópicas LED de advertencia estándar, montadas en la cabina

Entorno del operador

- Se reducen las vibraciones que afectan al operador mediante montajes de cabina aislados, implementos montados en el asiento y controles de dirección
- Bajos niveles de sonido interior
- Cabina presurizada con aire filtrado
- Cinturones de seguridad estándar de 76 mm (3") ubicados en el asiento del operador
- Protector de vidrio delantero estándar

Sostenibilidad

Responsables con el medio ambiente.



Reducción del impacto ambiental

El modelo 826K se diseñó y construyó teniendo en cuenta la sostenibilidad.

- La parada del motor en vacío puede ayudarlo a ahorrar combustible al evitar el funcionamiento en vacío innecesario.
- Reduzca los desperdicios que se incorporan al ambiente con nuestras baterías que no requieren mantenimiento.
- Fabricado para múltiples vidas útiles, el modelo Cat 826 es uno de los productos que más se reconstruyen para lograr la segunda y tercera vida útil, con el fin de obtener el máximo de su inversión. Como ayuda para maximizar la vida útil de la máquina, Caterpillar proporciona diferentes opciones sostenibles tales como nuestros programas Certified Rebuild y Reman. Mediante estos programas, los componentes que se reutilizan o remanufacturan pueden generar un ahorro de entre el 40 y el 70 %, lo cual reduce el costo de operación, además de beneficiar al medio ambiente.
- Caterpillar ofrece paquetes de modificación para sumar características nuevas a las máquinas más antiguas para maximizar sus recursos. Además, mediante el programa Cat Certified Rebuild, estos juegos de modificación forman parte del proceso de reconstrucción.

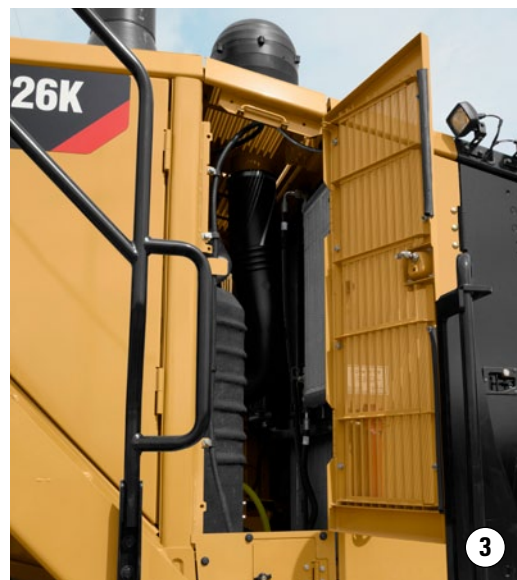
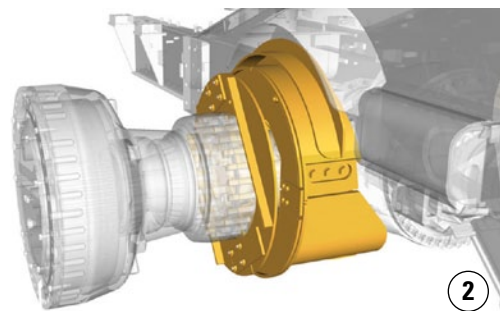
Protección contra desperdicios

Maximización del tiempo de funcionamiento, larga vida útil; es lo que usted espera del resultado final.

Protectores

Al trabajar en las aplicaciones más difíciles, el Compactador de Rellenos Sanitarios 826K de construcción especial se ha especializado en la protección contra desperdicios para proteger los componentes y los sistemas clave de daños, escombros, productos químicos, desgaste prematuro o que el material se enrolle alrededor de los componentes. Esta protección adicional incluye lo siguiente:

- **Protectores del motor y el tren de fuerza:** los protectores accionados hidráulicamente ayudan a evitar la acumulación de basura y proteger los componentes.
- **Protectores del bastidor delantero:** los protectores del bastidor delantero evitan la acumulación de basura dentro del bastidor. Este protector protege aún más los componentes y las tuberías hidráulicas.
- **Protección contra enrollado y sello del eje:** la protección evita que el material se enrolle y atasque alrededor de los ejes y facilita la limpieza.
- **Protección de sistemas principales y mirillas:** el tubo del aceite de la transmisión está protegido para resistir el daño de los escombros. La mirilla de la transmisión es visible desde el nivel del suelo. El tanque de combustible está ubicado lejos de los escombros en el bastidor delantero y es de fácil acceso.
- **Rejilla de admisión de aire:** la rejilla de admisión de aire, fina y con ondulación vertical, ayuda a reducir el ingreso de basura al área del radiador y permite que los desperdicios se desprendan.
- **Barras deflectoras y dedos de limpieza optativos:** las barras deflectoras están ubicadas al frente y detrás de las ruedas traseras y detrás de las ruedas delanteras. Las barras deflectoras ayudan a mantener las ruedas libres de escombros a fin de que las puntas escalonadas de las ruedas mantengan una buena compactación. En el caso de material cohesivo o de condiciones rigurosas de compactación, los dedos de limpieza optativos se encuentran disponibles para ayudar a mantener limpias las puntas escalonadas de las ruedas.
- **Techo extendido:** un techo de gran tamaño se extiende más allá de las puertas y las ventanas de la cabina, para minimizar la acumulación de escombros.
- **Sistema de ventilación debajo del capó:** crea un entorno de presión neutral para evitar la ingestión de basura producto de la apertura del capó, mientras proporciona aire fresco al alternador, al sistema electrónico y al turbocompresor.



1) Protectores del motor y el tren de fuerza 2) Protectores del eje
3) Rejilla de admisión de aire 4) Barras deflectoras/dedos de limpieza

Ruedas y puntas

Más opciones para adaptarse a la operación.

Nuevas puntas de compactadores de larga vida útil con diseños de paleta y en cruz

Proporcionan una vida útil hasta un 40 % más larga que la oferta anterior.

Diseñadas específicamente para complementar las máquinas Cat.

Mejoran el rendimiento de la máquina.

- Mayor vida útil
- Mantienen la tracción



Tres nuevas configuraciones de ruedas y puntas están disponibles para satisfacer la aplicación específica:

- 1) Punta de paleta:** alto rendimiento y menor consumo de combustible con mayor tracción y menor peso.
- 2) Punta cruciforme:** diseño tradicional para aumentar la estabilidad en pendientes laterales.
- 3) Punta combinada:** tanto la punta de paleta como la cruciforme proporcionan el mejor compromiso de rendimiento y economía de combustible con estabilidad en pendientes laterales.



Costos de operación

Ahorre tiempo y dinero mediante un trabajo inteligente.

Los datos de las máquinas de los clientes demuestran que los compactadores de rellenos sanitarios Cat están entre las máquinas con mayor eficiencia de combustible en la industria. Existen diversas características que contribuyen con esta excelente eficiencia del combustible:

- **Motor ACERT:** los controles avanzados del motor permiten maximizar la potencia y la eficiencia.
- **Parada del motor en vacío:** el apagado automático del sistema del motor y del sistema eléctrico permite conservar el combustible.
- **Convertidor de par con sistema de traba:** transfiere más potencia sobre suelo y optimiza la eficiencia del combustible en todas las aplicaciones.
- **Cambio de velocidades del embrague simple (SCSS, Single clutch speed shifting):** todos los nuevos controles de la transmisión SCSS proporcionan una mayor cantidad de movimiento en pendientes y mayor ahorro de combustible, mediante la transmisión de dicha cantidad de movimiento a los distintos puntos de cambio.
- **Capacidad del tanque de combustible:** mínimo de 12 horas de funcionamiento según la aplicación.

La configuración de la máquina, la técnica del operador y la distribución del lugar de trabajo pueden afectar el consumo de combustible.

- **Configuración de la máquina:** seleccione la configuración de rueda y hoja correcta de acuerdo con su aplicación individual.

Especificaciones del Compactador de Rellenos Sanitarios 826K

Motor

Modelo del motor	Cat C15 ACERT	
Emisiones	Tier 4 final/Stage IV o equivalente a Tier 3/ Stage IIIA	
Potencia nominal (neta, SAE J1349)	302 kW	405 hp
Potencia nominal (neta, ISO 9249)	302 kW	405 hp
Potencia bruta	324 kW	435 hp
Potencia neta		
Mando directo: potencia bruta	307 kW	412 hp
Mando directo: aumento del par	33 %	
Mando del convertidor: potencia bruta	324 kW	435 hp
Mando del convertidor: aumento del par	8,5 %	
Par neto máximo a 1.300 rpm	2.005 N·m	1.478,8 lbf-pie
Altitud máxima sin reducción de velocidad (equivalente a Tier 4 final/Stage IV)	2.834 m	9.298'
Altitud máxima sin reducción de velocidad (Tier 3/Stage IIIA)	2.773 m	9.098'
Calibre	137,2 mm	5,4"
Carrera	171,4 mm	6,7"
Cilindrada	15,2 L	927,6 pulg ³
Velocidad alta en vacío	2.300 rpm	
Velocidad baja en vacío	800 rpm	

Especificaciones de operación

Peso en orden de trabajo (Tier 4 final/Stage IV): múltiples ofertas de hojas y ruedas	40.917 kg	90.207 lb
Peso en orden de trabajo: (equivalente a Tier 3 final/Stage IIIA) múltiples ofertas de hojas y ruedas	40.454 kg	89.186 lb

Transmisión

Tipo de transmisión	Planetario – servotransmisión – ECPC	
Velocidades de desplazamiento		
Avance: máximo en modalidad Eco	6,9 km/h	4,3 mph
Avance: máximo en 1 ^a	6 km/h	3,7 mph
Avance: máximo en 2 ^a	10,6 km/h	6,6 mph
Retroceso: máximo en modalidad Eco	7,4 km/h	4,6 mph
Retroceso: máximo en 1 ^a	6,9 km/h	4,3 mph
Retroceso: máximo en 2 ^a	12,2 km/h	7,6 mph

Sistema hidráulico

Flujo de la bomba a 1.950 rpm	117 L/min	30,9 gal EE.UU./min
Presión de alivio principal	24.100 kPa	3.495 lb/pulg ²
Presión máxima de suministro	24.100 kPa	3.495 lb/pulg ²
Sistema de levantamiento	Cilindro de doble acción	
Calibre	120 mm	4,7"
Carrera	1.070 mm	42,1"

Capacidades de llenado de servicio

Sistema de enfriamiento	116 L	30,6 gal EE.UU.
Cárter del motor	34 L	9,0 gal EE.UU.
Transmisión	66 L	17,4 gal EE.UU.
Tanque de combustible	782 L	206,6 gal EE.UU.
Tanque de fluido de escape diésel (Tier 4 final/Stage IV)	32 L	8,5 gal EE.UU.
Diferenciales y mandos finales: delanteros	100 L	26,4 gal EE.UU.
Diferenciales y mandos finales: traseros	110 L	29,1 gal EE.UU.
Tanque hidráulico solamente	134 L	35,4 gal EE.UU.

- Se exige que todos los motores diésel que no se usan en carretera y que cumplen con las normas Tier 4 final/Stage IV usen lo siguiente : combustibles diésel ultrabajo en azufre (ULSD, Ultra Low Sulfur Diesel) que contengan 15 ppm (mg/kg) de azufre o menos. Se pueden aceptar mezclas de biodiésel hasta B20 cuando se mezclan con diésel ULSD con 15 ppm (mg/kg) de azufre o menos y cuando la materia prima del biodiésel cumpla con las especificaciones ASTM D7467.
- Se requieren aceites Cat[®] DEO-ULS[™] o aceites que cumplan las especificaciones Cat ECF-3, API CJ-4 y ACEA E9.
- Fluido de escape diésel (DEF, Diesel Exhaust Fluid) que cumple con todos los requisitos definidos por la norma ISO 22241-1.

Ejes

Delantero	Planetario: fijo
Trasera	Planetario: oscilante
Ángulo de oscilación	±5°

Frenos

Freno de estacionamiento	Tambor y zapata, aplicados por resorte, liberados de forma hidráulica
--------------------------	---

Especificaciones del Compactador de Rellenos Sanitarios 826K

Cabina

	Estándar	Insonorización
Nivel de presión acústica para el operador (ISO 6396)	73 dB(A)	72 dB(A)
Nivel de potencia acústica de la máquina (ISO 6395)	113 dB(A)	110 dB(A)

Sistema hidráulico: dirección

Sistema de dirección: circuito	Doble acción: montado en el extremo	
Calibre	114,3 mm	4,5"
Carrera	576 mm	22,7"
Sistema de dirección: bomba	Pistón: desplazamiento variable	
Flujo máximo del sistema	170 L/min a 1.950 rpm	44,9 gal EE.UU./min a 1.950 rpm
Presión de la dirección limitada	24.000 kPa	3.481 lb/pulg ²
Ángulo de articulación del vehículo	86°	

Ruedas y puntas

Accesorio: ruedas: puntas de paleta y cruciformes de 1.200 mm (47,25")

Peso	9.582 kg	21.125 lb
Diámetro exterior	1.971 mm	6' 6"
Diámetro del tambor	1.610 mm	5' 3"
Ancho del tambor	1.200 mm	3' 11"
Puntas por rueda	30	
Ancho sobre los tambores	3.800 mm	12' 6"

Accesorio: ruedas: puntas cruciformes de 1.200 mm (47,25")

Peso	9.980 kg	22.002 lb
Diámetro exterior	1.971 mm	6' 6"
Diámetro del tambor	1.610 mm	5' 3"
Ancho del tambor	1.200 mm	3' 11"
Puntas por rueda	30	
Ancho sobre los tambores	3.800 mm	12' 6"

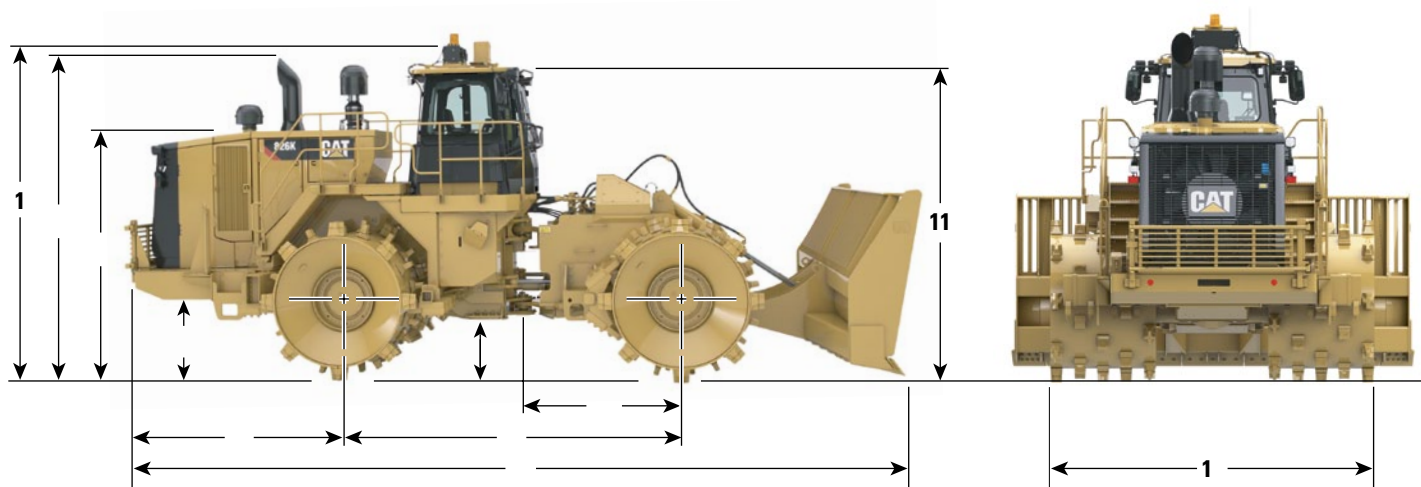
Accesorio: ruedas: puntas de paleta de 1.200 mm (47,25")

Peso	9.317 kg	20.540 lb
Diámetro exterior	1.971 mm	6' 6"
Diámetro del tambor	1.610 mm	5' 3"
Ancho del tambor	1.200 mm	3' 11"
Puntas por rueda	30	
Ancho sobre los tambores	3.800 mm	12' 6"

Especificaciones del Compactador de Rellenos Sanitarios 826K

Dimensiones

Todas las dimensiones son aproximadas.



1 Altura hasta la parte superior de la cabina con aire acondicionado	4.568 mm	14' 11,8"
2 Altura hasta la parte superior del tubo de escape	4.439 mm	14' 6,8"
3 Altura hasta la parte superior del capó	3.312 mm	10' 10,4"
4 Espacio libre sobre el suelo respecto del parachoques	960 mm	3' 1,8"
5 Desde la línea central del eje trasero hasta el extremo del contrapeso		
Sin el protector del radiador trasero	2.860 mm	9' 4,6"
Con el protector del radiador trasero	3.096 mm	10' 1,9"
6 Desde el enganche hasta la línea de centro del eje delantero	1.850 mm	6' 1"
7 Distancia entre ejes	3.700 mm	12' 2"
8 Longitud con la hoja sobre el suelo: (incluye el protector del radiador trasero) (hoja recta)	8.715 mm	28' 7,1"
9 Espacio libre sobre el suelo	642 mm	2' 1,3"
10 Ancho sobre las ruedas	3.800 mm	12' 6"
11 Altura hasta la ROPS/techo	4.274 mm	14' 0,3"
Altura hasta la parte superior de la cabina con luz estroboscópica	4.765 mm	15' 7,6"
Radio de giro: interior de las ruedas	2.797 mm	9' 2"

Especificaciones del Compactador de Rellenos Sanitarios 826K

Selección de hojas

	Hoja recta		Hoja semiuniversal		Hoja universal	
Ancho: longitud de la vertedera	4.311 mm	14' 2"	4.462 mm	14' 8"	4.331 mm	14' 3"
Ancho sobre las cantoneras	4.502 mm	14' 9"	4.522 mm	14' 10"	4.398 mm	14' 5"
Altura con cuchilla y rejilla	1.900 mm	6' 2,8"	2.022 mm	6' 7,6"	2.019 mm	6' 7,5"
Profundidad máxima de corte	642 mm	2' 1"	800 mm	2' 8"	800 mm	2' 8"
Levantamiento máximo sobre el suelo	1.096 mm	3' 7"	975 mm	3' 2"	975 mm	3' 2"
Capacidad nominal	12,3 m ³	16,1 yd ³	16 m ³	20,9 yd ³	17,5 m ³	22,9 yd ³
Longitud total de la máquina (incluye el protector del radiador trasero, medido hasta la cuchilla)	8.715 mm	28' 7,1"	9.005 mm	29' 6,5"	9.357 mm	30' 8,4"

Equipos estándar del modelo 826K

Equipos estándar

Los equipos estándar pueden variar. Consulte a su distribuidor Cat para obtener más información.

TREN DE FUERZA

- Cambio de velocidades del embrague (SCSS)
- Control electrónico de la presión del embrague (ECPC, Electronic Clutch Pressure Control)
- Posenfriador de Aire a Aire
- Frenos de servicio de múltiples discos sumergidos en aceite, completamente hidráulicos y herméticos
- Módulo de emisiones limpias Cat (aislado) (Tier 4 final/Stage IV)
- Silenciador (debajo del capó) (equivalente a Tier 3 de la EPA de EE.UU./Stage IIIA de la Unión Europea)
- Freno de estacionamiento electrohidráulico
- Motor Cat C15 con tecnología ACERT
 - Tier 4 final/Stage IV
 - Tier 3/Stage IIIA equivalente
- Bomba de cebado de combustible (eléctrica)
- Enfriador de combustible a aire
- Corte del motor a nivel del suelo
- Protector térmico del turbocompresor y el múltiple de escape
- Ventilador hidráulico proporcional a la demanda
- Sistema de frenado integrado
- Radiador de aluminio modular (AMR, Aluminum Modular Radiator)
- Sistema de enfriamiento separado
- Auxiliar de arranque automático (con éter)
- Traba del acelerador
- Convertidor de par con embrague de traba (LUC, Lock Up Clutch)
- Modalidad ecológica
- Transmisión, planetaria, con control de la gama de velocidad 2F/2R
- Sistema de ventilación debajo del capó

SISTEMA ELÉCTRICO

- Alarma de retroceso
- Alternador de 150 A
- Baterías, no requieren mantenimiento (4 a 1.000 CCA)
- Sistema eléctrico de 24 V
- Luz de advertencia conmutada (luz estroboscópica de LED)
- Sistema de luces halógenas (delanteras y traseras)
- Iluminación de escalerilla de acceso
- Iluminación debajo del capó
- Motor de arranque eléctrico (servicio pesado)
- Interruptor de desconexión maestro tratable a nivel del suelo
- Enchufe de arranque para arranques de emergencia

ENTORNO DEL OPERADOR

- Aire acondicionado con condensador montado en el techo
- Cabina insonorizada y presurizada
- Estructura de protección en caso de vuelcos con cuatro postes internos (ROPS/FOPS)
- Radio lista para instalación para entretenimiento
 - Antena
 - Altavoces
 - Convertidor (12 V, 10 a 15 A)
- Tomacorriente de 12 V para teléfono móvil o conexión con computadora portátil
- Radio CB (lista para instalación)
- Ganchos para abrigo y cascos
- Controles hidráulicos (montados en el asiento)
- Controles con la punta de los dedos para cambios
- Posabrazos plegable
- Calentador y descongelador
- Traba hidráulica del implemento
- Vidrio laminado
- Luz de cabina (techo)
- Soporte para lonchera y portavasos
- Instrumentos, medidores
 - Nivel de DEF (Tier 4 final/Stage IV)
 - Temperatura del refrigerante del motor
 - Nivel de combustible
 - Temperatura del aceite hidráulico
 - Velocímetro/tacómetro
 - Temperatura del convertidor de par
- Instrumentos, indicadores de advertencia
 - Sistema de alerta de acción de tres categorías
 - Presión del aceite del freno
 - Sistema eléctrico de bajo voltaje
 - Alerta de falla del motor y luz de acción
 - Estado del freno de estacionamiento
- Retrovisor interno (panorámico)
- Espejos retrovisores (montados externamente)
- Asiento (tela) con suspensión neumática Cat Comfort
- Cinturón de seguridad con recordatorio, retráctil, de 76 mm (3") de ancho
- Sistema de control STIC con traba
- Visera delantera
- Vidrios polarizados
- Marcha de transmisión (indicador)
- Sistema de Administración de Información Vital (VIMS, Vital Information Management System)
 - Pantalla de información gráfica
 - Puerto de datos externo
 - Perfiles del operador personalizables
- Diagrama de AccuGrade (lista para instalación)

- Limpia/lavaparabrisas de brazo mojado (delantero y trasero)
- Limpiaparabrisas intermitentes (delantero y trasero)

PROTECTORES

- Protectores, eje (delantero y trasero)
- Protector, ventana de la cabina
- Protector, eje motriz
- Protectores, cárter y tren de fuerza, impulsados hidráulicamente
- Barras deflectoras

FLUIDOS

- Anticongelante de larga duración con concentración premezclada del 50 % (-34 °C/-29 °F)

OTROS EQUIPOS ESTÁNDAR

- Ventilador proporcional a la demanda/abatible (hidráulico reversible)
- Puertas, acceso de servicio (trabables)
- Drenajes ecológicos para el motor, el radiador, la transmisión y el tanque hidráulico
- Salida de emergencia de la plataforma
- Cárter del motor, intervalo de 500 horas con aceite CJ-4
- Funciones de administración del motor en vacío
 - Cambio descendente automático en vacío
 - Parada del motor demorada
 - Parada del motor en vacío
- Supresión de incendios lista para instalación
- Tanque de combustible de 782 L (207 gal EE. UU.)
- Enganche, barra de tiro con pasador
- Mangueras Cat XT
- Enfriadores de aceite de la transmisión, del motor e hidráulico
- Sistema de filtración hidráulico total
- Válvulas de muestreo de aceite
- Sistema de cambio de aceite de alta velocidad
- Dirección con detección de carga
- Escalerilla, acceso trasero izquierdo y derecho
- Tapas con candado de protección contra vandalismo
- Tubo de escape vertical Venturi
- Tubo de escape vertical doblado hacia abajo para el envío

Accesorios estándar

Los accesorios estándar pueden variar. Consulte a su distribuidor Cat para obtener más información.

- VIMS/Product Link
 - GSM, satelital
- Motor
 - Insonorización
- Antefiltro: cabina
 - Estándar o accionado
- Ventana
 - Vidrio montado con caucho o unido estándar
- Bocina
 - Estándar o trompeta
- Escaleras
 - Fijas o abatibles hacia afuera
- Barra deflectora con dedos de limpieza
- Hojas
 - Rectas, semiuniversales, universales
- Ruedas
 - Diversas configuraciones de puntas y ruedas
 - Paleta y cruciforme (combinadas)
 - Paleta
 - Cruciforme
 - Cortadoras (equivalente a Tier 3 de la EPA de EE.UU./Stage IIIA de la Unión Europea)
 - Supresión
- Antefiltro: motor
 - Turbina o dos etapas

Equipos optativos del modelo 826K

Equipos optativos

Los equipos optativos pueden variar. Algunas opciones se pueden incluir o excluir en los paquetes de configuración. Consulte a su distribuidor Cat para obtener más información.

SISTEMA ELÉCTRICO

- Cámara de visión trasera

ENTORNO DEL OPERADOR

- Radio (incluye AM/FM, MP3, Bluetooth, micrófono manos libres)

PROTECTORES

- Protector: trasero

AUXILIARES DE ARRANQUE

- Calentador, refrigerante del motor, 120 V
- Calentador, refrigerante del motor, 240 V

VARIOS

- Calcomanía (ANSI) (HRC)
- Certificación de la Unión Europea (HRC)
- Placa: año de fabricación (LRC)

Para obtener más información sobre los productos Cat, los servicios del distribuidor y las soluciones de la industria, visítenos en www.cat.com

© 2014 Caterpillar

Todos los derechos reservados

Los materiales y las especificaciones están sujetos a cambio sin previo aviso. Las máquinas que aparecen en las fotografías pueden incluir equipos optativos. Consulte a su distribuidor Cat para conocer las opciones disponibles.

CAT, CATERPILLAR, SAFETY.CAT.COM, sus respectivos logotipos, el color "Caterpillar Yellow" y la imagen comercial de "Power Edge", así como la identidad corporativa y de producto utilizadas en la presente, son marcas registradas de Caterpillar y no pueden utilizarse sin autorización.

VisionLink es una marca registrada de Trimble Navigation Limited, registrada en los Estados Unidos y en otros países.

ASHQ7238-01 (12-2014)
(Traducción: 01-2015)
Reemplaza a ASHQ7238

