

Cat® DE150 GC

Grupos Electrogenos Diesel



En espera: 50 Hz y 60 Hz



La imagen mostrada podría no reflejar la configuración real

Modelo del motor	Cat® C4.4 en línea de 4 ciclos, diésel
Calibre x carrera	105,0 mm x 135,0 mm (4,1 in x 5,3 in)
Desplazamiento	7,0 L (427,5 in³)
Relación de compresión	18,2:1
Aspiración	Turbocompresor
Sistema de inyección de combustible	En línea
Regulador	Mecánico

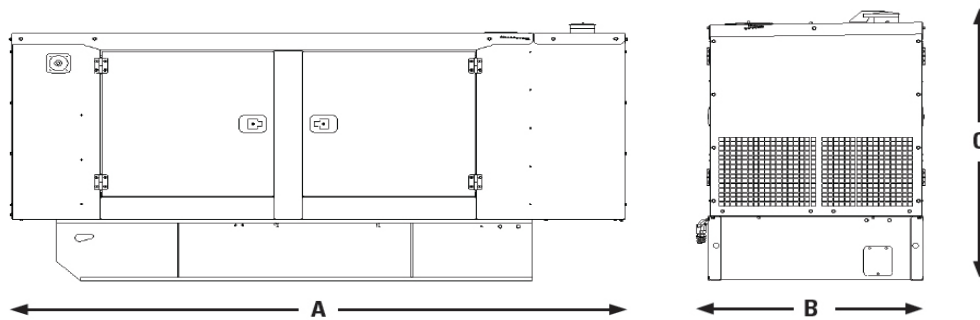
Modelo	Emergencia		Tipo de Emisiones
	50 Hz kVA (ekW)	60 Hz kVA (ekW)	
DE150 GC	150,0 (120,0)	165,0 (132,0)	Bajo BSFC

ESPECIFICACIONES TÉCNICAS

Rendimiento	Emergencia	
	50 Hz	60 Hz
Capacidad de Potencia	150,0 kVA	165,0 kVA
Calificación de potencia de grupo electrógeno con ventilador a factor de potencia de 0,8	120,0 kW	132,0 kW
Emisiones	Bajo BSFC	
Número de Desempeño	P4408A	P4454A
Consumo de combustible		
Capacidad del depósito de combustible, litros (US gal)	325 (85,9)	
Carga del 100% con ventilador, L/hr, (gal/hr)	33,2 (8,8)	36,2 (9,6)
Carga del 75% con ventilador, L/hr, (gal/hr)	24,8 (6,6)	27,4 (7,2)
Carga del 50% con ventilador, L/hr, (gal/hr)	17,4 (4,6)	20,6 (5,4)
Sistema de Refrigeración¹		
Flujo de aire del radiador, m³/min (cfm)	228,6 (8073)	234,0 (8264)
Capacidad total de refrigerante, L (gal)	21,0 (5,5)	
Sistema de Aire		
Restricción de entrada de aire de combustión máx., kPa (en H ₂ O)	5,0 (20,1)	
Sistema de flujo de admisión de aire de combustión, m³/min, (cfm)	8,1 (286)	11,9 (420)
Sistema de Escape		
Temperatura de los gases del tubo de escape vertical, °C (°F)	576 (1069)	526 (979)
Sistema de flujo del gas de escape, m³/min, (cfm)	22,7 (800)	29,7 (1049)
Contrapresión del sistema de escape (máxima permitida) kPa (pulg. agua)	6,0 (1,8)	
Salida de Calor		
Salida de calor al agua almacenada, kW, (Btu/min)	82,0 (4663)	92,0 (5232)
Heat rejection to alternator, kW (Btu/min)	9,8 (557)	10,2 (580)
Salida de calor a la atmósfera del motor, kW, (Btu/min)	16,4 (933)	14,9 (847)
Salida de calor al escape (total), kW, (Btu/min)	102 (5801)	124,5 (7080)

Alternador ²	50 Hz				60 Hz			
Voltajes, V	380	415	400	480	440	220	380	240
Capacidad de arranque del motor a caída de voltaje del 30%, skVA	378	453	419	504	425	425	316	377
Corriente, amperios	227,8	208,7	216,5	198,5	216,5	433	250,7	396,9
Aumento de temperatura, °C	130/40	130/40	130/40	130/40	130/40	130/40	163/27	150/40
Tamaño del bastidor	A2625L4							
Excitación	S.E							

PESOS Y DIMENSIONES



Nota: La configuración general no debe utilizarse para la instalación. Para obtener más información, Consulte los Dibujos de la Unidad con Medidas Generales.

Dim. "A" mm (in)	Dim. "B" mm (in)	Dim. "C" mm (in)	Peso seco [#] kg (lb)
3325 (130,9)	1134 (44,6)	1666 (65,6)	1834 (4042,2)

[#]El peso incluye el generador estándar, la carcasa y la base del depósito integral

Normas Y Certificaciones Aplicables:

AS1359, NFPA37, NFPA70, NFPA99, NFPA110, IEC 60034-1, ISO 3046, ISO 8528, 2006/95/EC, 2006/42/EC, 2004/108/EC.

Nota: Las Normas y Certificaciones son aplicables dependiendo de la Configuración y, Región a instalarse la unidad. Consulte la disponibilidad con su Distribuidor Local Cat.

Emergencia: Salida de Potencia disponible con carga Variable durante la interrupción de la fuente de alimentación normal. La potencia de salida en promedio es del 70% de la clasificación de potencia de respaldo o auxiliar. El tiempo de funcionamiento habitual es de 200 horas al año, con uso máximo de 500 horas al año.

CLASIFICACIONES: Las clasificaciones se basan en las condiciones Estándares que establece la norma SAE J1349. Estas clasificaciones también se aplican en las condiciones que indica la norma ISO 3046.

DEFINICIONES Y CONDICIONES

¹ Para conocer las capacidades en diversas altitudes y condiciones ambientales consulte a su distribuidor Cat. La restricción del flujo de aire (sistema) se añade a la restricción existente de la Fabrica.

² El aumento de temperatura del generador está basado en una temperatura ambiente de 27°C según NEMA MG1-32.

LET'S DO THE WORK.™

Los materiales y especificaciones están sujetos a cambios sin previo aviso. En esta publicación se utiliza el Sistema Internacional de Unidades (SI).
© 2020 Caterpillar. Todos los derechos reservados. Todos los derechos reservados. CAT, CATERPILLAR, LET'S DO THE WORK, sus logotipos respectivos, las marcas "Caterpillar Corporate Yellow", "Power Edge" y Cat "Modern Hex" así como su identidad corporativa y de productos utilizadas aquí son marcas comerciales de Caterpillar y no pueden utilizarse sin permiso