

Cat® C7.1

Groupes Électrogènes Diesel



Standby e Principal: 50 Hz e 60 Hz



La imagen mostrada podría no reflejar la configuración real.

Modelo del motor	Cat® C7.1, en línea de 6 diésel de 4 ciclos
Calibre x carrera mm (in)	105,0 (4,1) / 135,0 (5,3)
Desplazamiento L (in³)	7,0 (427,8)
Relación de compresión	16.0:1
Aspiración	Con turbocompresor y postenfriamiento aire a aire
Sistema de inyección de combustible	Inyección Directa
Regulador	Mecánico

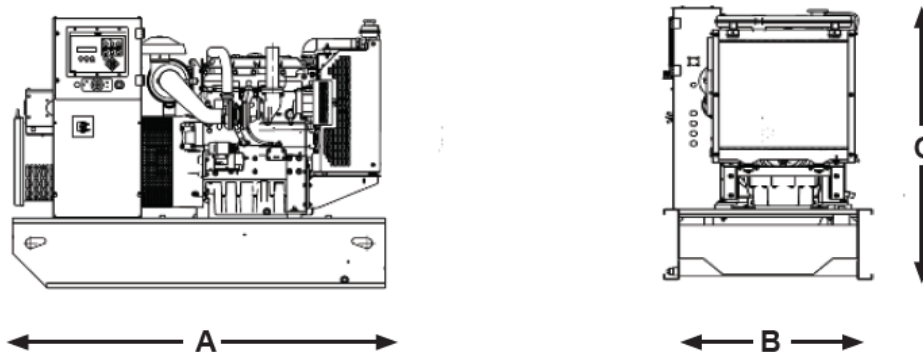
Modelo		Respaldo	Principal	Estrategia de Emisiones
DE218AE0	50 Hz	200,0 kVA 160,0 kW	180,0 kVA 144,0 kW	Emisiones sin certificación
	60 Hz	217,5 kVA 174,0 kW	196,3 kVA, 157,0 kW	

ESPECIFICACIONES TÉCNICAS

Rendimiento	50 Hz		60 Hz	
	Respaldo	Principal	Respaldo	Principal
Velocidad del motor: rpm	1500		1800	
Potencia bruta del motor: kW (hp)	185,5 (249,0)	167,6 (225,0)	199,7 (268,0)	180,5 (242,0)
BMEP: kPa (lb/pulg²)	2116,0 (306,9)	1912,0 (277,3)	1898,0 (275,3)	1715,0 (248,8)
Potencia regenerativa: kW	0,0		0,0	
Consumo de Combustible¹				
Carga del 110% con ventilador, L/hr, (gal/hr)	N/A	43,3 (11,4)	N/A	48,7 (12,9)
Carga del 100% con ventilador, L/hr, (gal/hr)	43,3 (11,4)	40,1 (10,6)	48,7 (12,9)	45,2 (11,9)
Carga del 75% con ventilador, L/hr, (gal/hr)	33,6 (8,9)	31,0 (8,2)	38,3 (10,1)	36,0 (9,5)
Carga del 50% con ventilador, L/hr, (gal/hr)	23,1 (6,1)	21,2 (5,6)	29,1 (7,7)	27,7 (7,3)
Tipo de filtro de combustible	Elemento reemplazable		Elemento reemplazable	
Combustible recomendado	Diésel clase A2 o BSEN590		Diésel clase A2 o BSEN590	
Sistema de Aire				
Flujo de aire de combustión: m³/min (cfm)	11,7 (413)	11,3 (399)	13,4 (473)	13,3 (470)
Tipo de filtro de aire	Elemento de papel		Elemento de papel	
Restricción máxima de la admisión de aire de combustión: kPa (en H₂O)	8,0 (32,1)		8,0 (32,1)	
Flujo de aire del enfriamiento del radiador: m³/min (cfm)	309,0 (10912)		385,0 (13596)	
Restricción externa al flujo de aire de enfriamiento: Pa (in H₂O)	125 (0,5)		125 (0,5)	
Sistema de Enfriamiento²				
Cal rechazado al agua y al aceite lubricante: kW (Btu/min)	79,8 (4538)	72,8 (4140)	89,5 (5090)	82,2 (4675)
Calor irradiado desde el motor y el alternador: kW (Btu/min)	29,9 (1700)	25,9 (1473)	31,7 (1803)	27,8 (1581)
Capacidad del sistema de enfriamiento: L (US gal)	27,0 (7,1)		27,0 (7,1)	
Tipo de bomba de agua	Centrífugo		Centrífugo	
Carga del ventilador del radiador: kW (hp)	6,3 (8,5)		14,7 (19,7)	

Sistema de Escape		50 Hz		60 Hz					
		Respaldo	Principal	Respaldo	Principal				
Flujo del gas de escape: m ³ /min (cfm)		31.0 (1095)	29.4 (1038)	34.8 (1229)	33.4 (1180)				
Temperatura del gas de escape: °C (°F)		498 (928)	498 (928)	509 (948)	509 (948)				
Tipo de silenciador		Industrial		Industrial					
Modelo y cantidad del silenciador:		EXSY1 (1)		EXSY1 (1)					
Caída de presión en el sistema del silenciador: kPa (in Hg)		0.24 (0.070)		0.30 (0.087)					
Nivel de reducción de ruido del silenciador: dB		15		13					
Contrapresión máxima permitida: kPa (in. Hg)		10,0 (3,0)		10,0 (3,0)					
Datos Técnico del Generador									
Datos Físicos			Datos de Operación						
Model de bastidor	GTA 252AE37	Exceso de velocidad: rpm	2250						
Cantidad de cojinetes	1	Regulación de voltaje: (estable)	+/- 0,5%						
Cables	12	Forma de onda NEMA = TIF:	50						
Grado de protección IP y clase de material aislante	IP21	Forma de onda IEC = THF:	2,0%						
Código de grado de bobinado	2/3 - NA	Contenido armónico total fase-fase/fase-neutro LL/LN:	5,0%						
Excitación	AUX COIL	Interferencia de radio:	La supresión respeta la norma europea EN61000-6						
Modelo AVR	A-OPT-04E	Calor radiante kW (Btu/min)	50 Hz 13,1 (745) / 60 Hz 13,0 (739)						
Datos de Rendimiento del Generador ³		50 Hz	60 Hz						
Voltaje		380/220V	208/120V	220/127V					
Capacidad de arranque del motor*: kVA		512	507	561					
Capacidad de cortocircuito: %		300	300	300					
Reactancias: por unidad									
		X _d	2,250	2,650	2,240				
		X' _d	0,130	0,143	0,125				
		X'' _d	0,095	0,104	0,091				
Capacidades									
50 Hz					60 Hz				
Voltajes	Principal		Respaldo		Voltajes	Principal		Respaldo	
	kVA	kW	kVA	kW		kVA	kW	kVA	kW
380/220V	180,0	144,0	200,0	160,0	220/127V	196,3	157,0	217,5	174,0
					208/120V	196,3	157,0	217,5	174,0

PESOS Y DIMENSIONES



Nota: No debe usar la configuración general para la instalación.
 Consulte los gráficos de la dimensión general para ver los detalles.

Longitud "A" mm (in)	Ancho "B" mm (in)	Altura "C" mm (in)	Peso seco kg (lb)
2510 (98,8)	1010 (39,8)	1640 (64,6)	1563 (3446)

NOTAS:

- ¹ Basado en combustible diésel con una densidad de 0,85 y en conformidad con BS2869, clase A2.
- ² Sistema de enfriamiento diseñado para funcionar en condiciones ambiente de hasta 50°C (122°F). Comuníquese con su distribuidor Cat local para conocer las clasificaciones de potencia en condiciones del sitio específicas.
- ³ Las reactancias que se muestran se aplican a las clasificaciones principales. *Basado en una caída de voltaje del 30% a un factor de potencia de 0,6.

DEFINICIONES:

RESPALDO: Estas clasificaciones son apropiadas para el suministro continuo de energía eléctrica (en cargas variables) en caso de haber una falla de la energía eléctrica de la red. En estas clasificaciones no se permite la sobrecarga. El alternador en este modelo se clasifica en potencia máxima continua (según se define en la norma ISO 8528-3).

PRINCIPAL: Estas clasificaciones son apropiadas para el suministro continuo de energía eléctrica (en cargas variables) en lugar de la energía adquirida. No existe una limitación a las horas de operación anuales y este model puede suministrar energía de sobrecarga del 10% durante 1 hora en 12 horas.

DOCUMENTOS:

Un conjunto completo de Manuales de Operación y Mantenimiento y diagramas de cableado del circuito.

CONDICIONES NORMALES DE REFERENCIA:

Nota: Condiciones normales de referencia de temperatura de admisión de aire de 25°C (77°F) 100m (328 pies) sobre el nivel del mar y humedad relativa del 30%. Datos de consumo de combustible en carga total con combustible diésel con densidad de 0,85 y en conformidad con BS2869: 1998, clase A2.

NORMAS DE CALIDAD:

El equipo cumple con las siguientes normas: BS5000, ISO 8528, ISO 3046, IEC 60034, NEMA MG-1.22.

GARANTÍA:

Todo el equipo principal tiene una garantía del fabricante por un año. El equipo de respaldo, limitado a 500 horas de funcionamiento al año, tiene una garantía del fabricante de dos años. Para obtener detalles sobre la cobertura de la garantía, comuníquese consu distribuidor CAT local.

LET'S DO THE WORK.™

www.Cat.com/electricpower

Todos los derechos reservados

Los materiales y especificaciones están sujetos a cambios sin previo aviso.

En esta publicación se utiliza el Sistema Internacional de Unidades (SI).

© 2021 Caterpillar. Todos los derechos reservados. Todos los derechos reservados.

CAT, CATERPILLAR, LET'S DO THE WORK, sus logotipos respectivos, las marcas

"Caterpillar Corporate Yellow", "Power Edge" y Cat "Modern Hex" así como su identidad corporativa y de productos utilizadas aquí son marcas comerciales de Caterpillar y no pueden utilizarse sin permiso.