

Cat® DE400 GC

GRUPOS ELECTRÓGENOS DIÉSEL



En espera y principal: 50Hz



La imagen mostrada podría no reflejar la configuración real

Modelo del motor	Cat® C9.3B de 6 cilindros en línea, diésel de 4 ciclos
Calibre x carrera	115 x 149
Desplazamiento	9,3 L
Relación de compresión	16,5:1
Aspiración	Con turbocompresor y postenfriamiento aire a aire
Sistema de inyección de combustible	Conducto común
Regulador	ADEM A6 electrónico

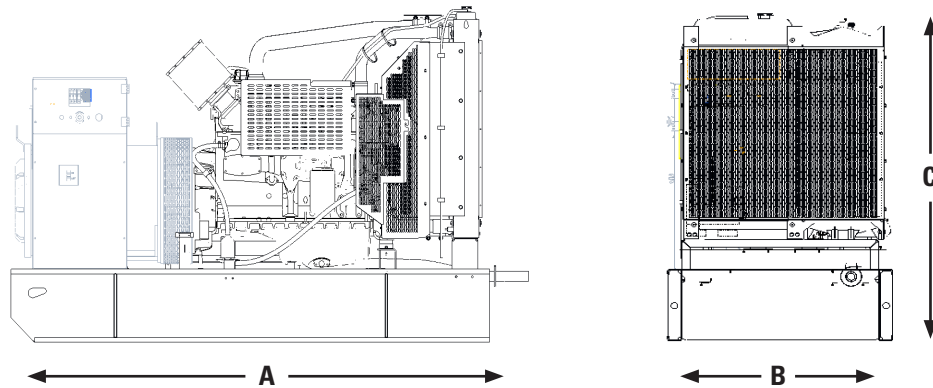
Modelo	Emergencia	Tipo de Emisiones
DE400 GC	400 kVA	Emisiones no certificadas

ESPECIFICACIONES TÉCNICAS

Rendimiento	Emergencia
Frecuencia	50Hz
Capacidad de Potencia	400kVA
Calificación de potencia de grupo electrógeno con ventilador a factor de potencia de 0,8	320kWe
Emisiones	Emisiones no certificadas
Número de Desempeño	EM5661
Consumo de combustible	
Carga del 100% con ventilador, L/hr, gal/hr	81,3 (21,5)
Carga del 75% con ventilador, L/hr, gal/hr	61,0 (16,1)
Carga del 50% con ventilador, L/hr, gal/hr	42,1 (11,1)
Carga del 25% con ventilador, L/hr, gal/hr	24,8 (6,6)
Sistema de Refrigeración ¹	
Restricción del flujo de aire del radiador (sistema), kPa (pulg. agua)	0,125 (0,5)
Flujo de aire del radiador, m ³ /min (cfm)	421 (14867,5)
Capacidad de refrigerante del motor, L (gal)	20,3 (4,5)
Capacidad de refrigerante del radiador, L (gal)	16,9 (3,7)
Capacidad total de refrigerante, L (gal)	37,2 (8,2)
Sistema de Aire	
Sistema de flujo de admisión de aire de combustión, m ³ /min, cfm	20,5 (724)
Máx. Temperatura máxima permitida de admisión de aire de combustión, °C °F	54 (129)
Sistema de Escape	
Temperatura de los gases del tubo de escape vertical, °C °F	512 (954)
Sistema de flujo del gas de escape, m ³ /min, cfm	52,8 (1864,6)
Contrapresión del sistema de escape (máxima permitida) kPa pulg. agua	15 (60)
Salida de Calor	
Salida de calor al agua almacenada, kW, Btu/min	131 (7450)
Salida de calor al escape (total), kW, Btu/min	284 (16151)
Salida de calor al posenfriador, kW, Btu/min	74,7 (4248)
Salida de calor a la atmósfera del motor, kW, Btu/min	29,3 (1666)

Emisiones (Nominales) ²	Emergencia		
NOx, mg/Nm ³ , g/hp-hr	3971,9 (7,91)		
CO, mg/Nm ³ , g/hp-hr	187,9 (0,37)		
HC, mg/Nm ³ , g/hp-hr	23,7 (0,05)		
PM, mg/Nm ³ , g/hp-hr	3,8 (0,01)		
Alternador ³			
Voltajes, V	380V	400V	415V
Capacidad de arranque del motor a caída de voltaje del 30%	830	918	1108
Corriente, amperios	608	577	556
Tamaño del bastidor	A2925L41		
Excitación	Auto excitación		
Aumento de temperatura, °C	163		

PESOS Y DIMENSIONES



Nota: La configuración general no debe utilizarse para la instalación. Para obtener más información, Consulte los Dibujos de la Unidad con Medidas Generales.

Dim. "A" mm (in)	Dim. "B" mm (in)	Dim. "C" mm (in)	Peso seco kg (lb)
2662	1120	1766	2300

Normas Y Certificaciones Aplicables

AS1359, CSA C22.2 No100-04, NFPA37, NFPA70, NFPA99, NFPA110, IEC60034-1, ISO3046, ISO8528, 2006/95/EC, 2006/42/EC, 2004/108/EC.

Nota: Las Normas y Certificaciones son aplicables dependiendo de la Configuración y, Región a instalarse la unidad. Consulte la disponibilidad con su Distribuidor Local Cat.

Emergencia: Salida de Potencia disponible con carga Variable durante la interrupción de la fuente de alimentación normal. La potencia de salida en promedio es del 70% de la clasificación de potencia de respaldo o auxiliar. El tiempo de funcionamiento habitual es de 200 horas al año, con uso máximo de 500 horas al año.

CLASIFICACIONES: Las clasificaciones se basan en las condiciones Estándares que establece la norma SAE J1349. Estas clasificaciones también se aplican en las condiciones que indica la norma ISO3046.

DEFINICIONES Y CONDICIONES

¹ Para conocer las capacidades en diversas altitudes y condiciones ambientales consulte a su distribuidor Cat. La restricción del flujo de aire (sistema) se añade ala restricción existente de la Fabrica.

² Los procedimientos de medición de datos sobre emisiones se ajustan con los descritos en CFR 40 Apartado 89, Sub-apartados D y E de EPA e ISO8178-1 para medir HC (hydrocarbons, hidrocarburos), CO (carbon monoxide, monóxido de carbono), PM (particulate matter, material particulado), NOx (nitrogen oxides, óxidos de nitrógeno). Los datos que se muestran se estiman en condiciones de funcionamiento estables de 77 °F, 28,42 en HG y combustible diésel número 2 con 35 °API (Instituto Americano del Petróleo) y un LHV (valor térmico bajo) de 18,390 BTU/lb. Los datos de emisiones nominales que se indican están sujetos a variaciones según los instrumentos, la medición, la instalación y el motor específicos. Los datos de emisiones se basan en una carga del 100% y, por lo tanto, no se pueden usar para realizar comparaciones con las regulaciones de la EPA/ EU, cuyos valores se basan en un ciclo ponderado.

³ El aumento de temperatura del generador está basado en una temperatura ambiente de 27 °C.

LET'S DO THE WORK.™

www.Cat.com/electricpower

Todos los derechos reservados. Los materiales y especificaciones están sujetos a cambios sin previo aviso. En esta publicación se utiliza el Sistema Internacional de Unidades (SI).

© 2020 Caterpillar. Todos los derechos reservados. Todos los derechos reservados. CAT, CATERPILLAR, LET'S DO THE WORK, sus logotipos respectivos, las marcas "Caterpillar Corporate Yellow", "Power Edge" y Cat "Modern Hex" así como su identidad corporativa y de productos utilizadas aquí son marcas comerciales de Caterpillar y no pueden utilizarse sin permiso