

Cat® DE660 GC

Grupos Electrogenos Diesel



En espera: 50 Hz



La imagen mostrada podría no reflejar la configuración real

Modelo del motor	Cat® C15 En línea 6 de 4 ciclos, diésel
Calibre x carrera	137 mm x 171 mm (5.4 in x 6.8 in)
Desplazamiento	15.2 L (928 in³)
Relación de compresión	16.1:1
Aspiración	Con turbocompresor y postenfriamiento aire a aire
Sistema de inyección de combustible	EUI
Regulador	ADEM A4 electrónico

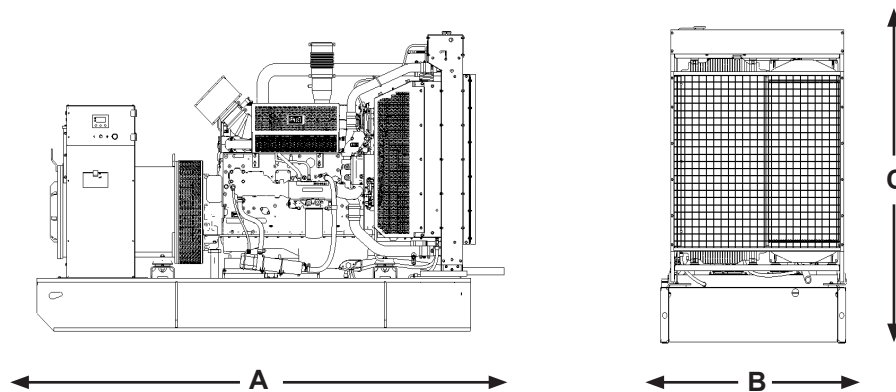
Modelo	Emergencia	Tipo de Emisiones
	50 Hz kVA (ekW)	
DE660 GC	660,0 (528,0)	Bajo BSFC

ESPECIFICACIONES TÉCNICAS

Rendimiento	Emergencia
	50 Hz
Capacidad de Potencia	660,0
Calificación de potencia de grupo electrógeno con ventilador a factor de potencia de 0,8	528,0
Emisiones	Bajo BSFC
Número de Desempeño	EM5624
Consumo de combustible	
Capacidad del depósito de combustible, litros (US gal)	910 (240,4)
Carga del 100% con ventilador, L/hr, (gal/hr)	130,3 (34,4)
Carga del 75% con ventilador, L/hr, (gal/hr)	99,0 (26,2)
Carga del 50% con ventilador, L/hr, (gal/hr)	68,0 (18,0)
Sistema de Refrigeración¹	
Flujo de aire del radiador, m³/min (cfm)	477 (16845)
Restricción del flujo de aire del radiador (sistema), kPa (pulg. agua)	0,125 (0,5)
Capacidad total de refrigerante, L (gal)	48 (12,7)
Sistema de Aire	
Restricción de entrada de aire de combustión máx., kPa (en H₂O)	6,22 (25)
Sistema de flujo de admisión de aire de combustión, m³/min, (cfm)	35,33 (2493)
Sistema de Escape	
Temperatura de los gases del tubo de escape vertical, °C (°F)	539,1 (1002)
Sistema de flujo del gas de escape, m³/min, (cfm)	101,8 (3595)
Contrapresión del sistema de escape (mínimo permitida) kPa (pulg. agua)	9 (36)
Contrapresión del sistema de escape (máxima permitida) kPa (pulg. agua)	16,67 (67)
Salida de Calor	
Salida de calor al agua almacenada, kW, (Btu/min)	178 (10123)
Salida de calor al escape (total), kW, (Btu/min)	488 (27752)
Salida de calor a la atmósfera del motor, kW, (Btu/min)	39,7 (2258)
Salida de calor a posenfriador, kW (Btu/min)	119 (6767)

Alternador ²	50 Hz		
Voltajes, V	380V	415V	400V
Capacidad de arranque del motor a caída de voltaje del 30%, skVA	1466	1970	1627
Corriente, amperios	918,20	952,63	1002,77
Aumento de temperatura, °C	150		
Tamaño del bastidor	A3335L41		
Excitación	S,E		

PESOS Y DIMENSIONES



Nota: La configuración general no debe utilizarse para la instalación. Para obtener más información, Consulte los Dibujos de la Unidad con Medidas Generales.

Dim. "A" mm (in)	Dim. "B" mm (in)	Dim. "C" mm (in)	Peso seco kg (lb)
3328 (131,0)	1540 (60,6)	2187 (86,1)	3794 (8364,3)

Normas Y Certificaciones Aplicables:

AS1359, NFPA37, NFPA70, NFPA99, NFPA110, IEC 60034-1, ISO 3046, ISO 8528, 2006/95/EC, 2006/42/EC, 2004/108/EC.

Nota: Las Normas y Certificaciones son aplicables dependiendo de la Configuración y, Región a instalarse la unidad. Consulte la disponibilidad con su Distribuidor Local Cat.

Emergencia: Salida de Potencia disponible con carga Variable durante la interrupción de la fuente de alimentación normal. La potencia de salida en promedio es del 70% de la clasificación de potencia de respaldo o auxiliar. El tiempo de funcionamiento habitual es de 200 horas al año, con uso máximo de 500 horas al año.

CLASIFICACIONES: Las clasificaciones se basan en las condiciones Estándares que establece la norma SAE J1349. Estas clasificaciones también se aplican en las condiciones que indica la norma ISO 3046.

DEFINICIONES Y CONDICIONES

¹ Para conocer las capacidades en diversas altitudes y condiciones ambientales consulte a su distribuidor Cat. La restricción del flujo de aire (sistema) se añade ala restricción existente de la Fabrica.

² El aumento de temperatura del generador está basado en una temperatura ambiente de 27°C según NEMA MG1-32.

LET'S DO THE WORK.™

Los materiales y especificaciones están sujetos a cambios sin previo aviso. www.Cat.com/electricpower
Todos los derechos reservados
En esta publicación se utiliza el Sistema Internacional de Unidades (SI).
© 2021 Caterpillar. Todos los derechos reservados. Todos los derechos reservados. CAT, CATERPILLAR, LET'S DO THE WORK, sus logotipos respectivos, las marcas "Caterpillar Corporate Yellow", "Power Edge" y Cat "Modern Hex" así como su identidad corporativa y de productos utilizadas aquí son marcas comerciales de Caterpillar y no pueden utilizarse sin permiso