



NSR12N - NSR16N - NSR16NI - NSR20N

Especificaciones

Apilador de conductor de pie

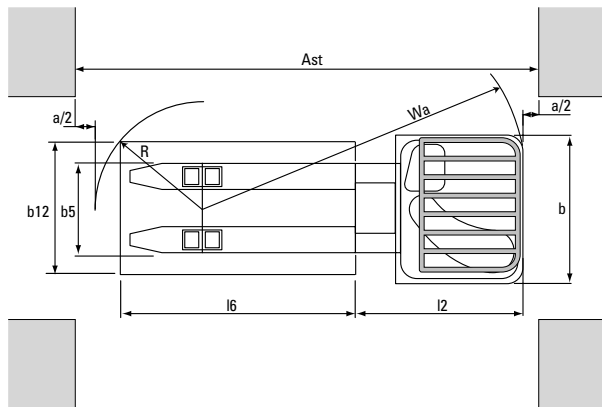
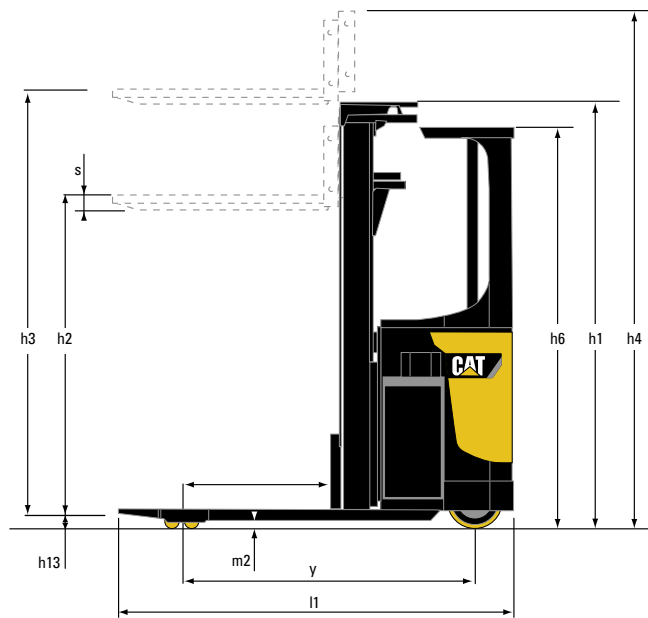
1.2 - 2.0 toneladas

Características			Cat Lift Trucks	Cat Lift Trucks	Cat Lift Trucks	Cat Lift Trucks
1.01	Fabricante (abreviación)		NSR12N	NSR16N	NSR16NI	NSR20N
1.02	Designación del modelo del fabricante		Batería	Batería	Batería	Batería
1.03	Fuente de potencia: batería, diesel, gas propano, gasolina		De pie	De pie	De pie	De pie
1.04	Control de dirección: conductor acompañante, de pie, sentado		1200	1600	1600	2000
1.05	Capacidad específica de elevación	Q (kg)	600	600	600	600
1.06	Distancia al centro de carga	c (mm)	775	775	760	805
1.08	Distancia de carga	x (mm)	1440	1440	1460	1595
1.09	Longitud del chasis	y (mm)				
Peso						
2.01	Peso de la carretilla con carga nominal y batería (max.)	kg	2775*	3175*	3255*	4415*
2.02	Carga por eje con carga nominal y batería (max.), lado carga/motriz	kg	1255 / 1520*	1295 / 1880*	1335 / 1920*	1750 / 2485*
2.03	Peso por eje sin carga y con batería (max.), lado motriz/carga	kg	1130 / 445*	1130 / 445*	1170 / 485*	1540 / 695*
Ruedas y Tren de Potencia						
3.01	Neumáticos: PT=Power Thane, Vul=Vulkollan, rueda de tracción / rueda porteadora		Vul / Vul	Vul / Vul	Vul / Vul	Vul / Vul
3.02	Dimensiones del neumático, lado motriz		250 x 100	250 x 100	250 x 100	250 x 100
3.03	Dimensiones del neumático, lado de la carga		85 x 75	85 x 75	85 x 75	85 x 90
3.04	Dimensiones ruedas de apoyo (diámetro x ancho)		150 x 50	150 x 50	150 x 50	150 x 50
3.05	Numero de ruedas, lado motriz/carga (x = motrices)		1x + 2 / 4	1x + 2 / 4	1x + 2 / 4	1x + 2 / 4
3.06	Distancia entre centros de ruedas, lado motriz	b10 (mm)	385	385	385	375
3.07	Distancia entre centros de ruedas, lado de la carga	b11 (mm)	595	595	595	595
Dimensiones						
4.02	Altura con mástil plegado (ver tablas)	h1 (mm)	2385*	2385*	2500*	2710*
4.03	Elevación libre	h2 (mm)	1815*	1815*	1815*	2060*
4.04	Elevación estándar	h3 (mm)	5400*	5400*	5400*	6300*
4.05	Altura total con mástil desplegado	h4 (mm)	5940*	5940*	6055*	7130*
4.06	Elevación inicial	h5 (mm)	-	-	115	-
4.07	Altura hasta tejadillo protector	h6 (mm)	2300	2300	2300	2300
4.08	Altura asiento	h7 (mm)	235	235	235	235
4.15	Altura horquillas, totalmente plegadas	h13 (mm)	90	90	92	90
4.19	Longitud total	l1 (mm)	2000	2000	2050	2160
4.20	Longitud al frente de las horquillas (incluye el grosor de las horquillas)	l2 (mm)	850	850	900	1010
4.21	Ancho total	b1 / b2 (mm)	890 / 1440**	890 / 1440**	890 / 1440**	890 / 1510**
4.22	Dimensiones de las horquillas (grosor, ancho, longitud)	s / e / l (mm)	65 / 165 / 1150	65 / 165 / 1150	65 / 185 / 1150	65 / 195 / 1150
4.25	Anchura exterior de las horquillas (mínimo/máximo)	b5 (mm)	550 - 685	550 - 685	570 - 685	570 - 685
4.32	Distancia al suelo en el centro del chasis, (horquillas bajadas)	m2 (mm)	20	20	20	20
4.33/a	Ancho del pasillo de trabajo (Ast) con palets de 1000 x1200 mm, carga atravesada	Ast (mm)	2506	2506	2546	2656
4.33/b	Ancho del pasillo de trabajo (Ast3) con palets de 1000 x1200 mm, carga atravesada	Ast3 (mm)	2090	2090	2140	2230
4.34/a	Ancho del pasillo de trabajo (Ast) con palets de 800 x1200 mm, carga a lo largo	Ast (mm)	2449	2449	2495	2593
4.34/b	Ancho del pasillo de trabajo (Ast3) con palets de 800 x1200 mm, carga a lo largo	Ast3 (mm)	2290	2290	2340	2430
4.35	Radio de giro	Wa (mm)	1665	1665	1700	1820
Rendimientos						
5.01	Velocidades desplazamiento, con/sin carga	km/h	7.0 / 8.0	7.0 / 8.0	7.0 / 8.0	6.5 / 7.5
5.02	Velocidades elevación, con/sin carga	m/s	0.17 / 0.31	0.13 / 0.31	0.13 / 0.31	0.11 / 0.31
5.03	Velocidades descenso, con/sin carga	m/s	0.5 / 0.35	0.5 / 0.35	0.5 / 0.35	0.5 / 0.40
5.07	Accesibilidad en pendientes, con/sin carga	%	7 / 10	7 / 10	7 / 10	6 / 10
5.10	Frenos de servicio: (mecánicos/hidráulicos/eléctricos/neumáticos)		Eléctrico	Eléctrico	Eléctrico	Eléctrico
Motor Eléctrico						
6.01	Capacidad del motor de tracción (60 min. en ciclo corto)	kW	2.2	2.2	2.2	2.2
6.02	Potencia del motor de elevación con factor de operación de 15%	kW	5.5	5.5	5.5	5.5
6.04	Batería, voltage/capacidad después de 5 horas de descarga	V/Ah	24 / 375	24 / 375	24 / 375	24 / 575 - 625
6.05	Peso de la batería	kg	305	305	305	435 - 465
Accesorios						
8.01	Tipo de control de velocidad		Continuo	Continuo	Continuo	Continuo
8.04	Nivel sonoro al oído del conductor (EN 12053)	dB(A)	68	68	68	62

* Con mástil TREV de 5.400 mm en modelos de 1.200 y 1.600 kg, con mástil de 6.300 mm en modelo de 2.000 kg

** Sin/con estabilizadores extendidos





$Ast = Wa + R + a$
 $Ast = \text{Ancho del pasillo}$
 $Wa = \text{Radio de giro}$
 $a = \text{Margen de seguridad} = 2 \times 100 \text{ mm}$
 $R = \sqrt{(l6 - x)^2 + (b12 / 2)^2}$

Bajo coste de explotación

- Los controles suaves, progresivos y fáciles de utilizar mejoran la concentración del operario, lo que redonda en turnos más productivos.
- La tecnología de impulsión CA permite intervalos de mantenimiento más prolongados, reduciendo así el coste total de explotación.
- El indicador de descarga de la batería (BDI) incorpora interrupción de elevación como protección para la batería.

Productividad inigualable

- Los modelos NSR12N, NSR16N y NSR20N son apiladoras compactas para conductor de pie, diseñadas para el desplazamiento horizontal en largas distancias y para aplicaciones en las que el operario necesita subir y bajar del vehículo de manera fácil y frecuente.
- Idóneas para el trabajo en pasillos demasiado estrechos para las carretillas retráctiles, estas apiladoras se han diseñado con precisión para altas velocidades de desplazamiento y elevación, y garantizan una gran productividad con elevación de carga de hasta 6.500 mm (con mástil Triplex).
- Se dispone de estabilizadores laterales extensibles que ofrecen gran capacidad residual a alturas elevadas (de serie con mástil triplex, opcionales con duplex).
- Rápida aceleración y excelente capacidad de maniobra que garantizan una elevada productividad.
- Modelos con elevación inicial para aumentar la distancia al suelo, que permite la utilización de la carretilla en rampas.
- Arranque mediante código PIN de serie y ajustes específicos del conductor.
- Funciones programables por el conductor.
- Frenado regenerativo que realimenta energía a la batería.
- Pantalla LCD con toda la información de interés (dirección de rueda motriz, velocidad de marcha, descarga de batería, errores y advertencias, acceso para mantenimiento).
- Impulsión CA que ofrece fácil control, aceleración rápida y alta velocidad de marcha (con o sin carga).
- Sistema hidráulico fluido, con elevación y descenso proporcionales.
- Gran capacidad de maniobra con radios de giro pequeños.
- Alta capacidad residual, en especial con estabilizadores laterales.
- Sistema de apertura del compartimento de la batería que facilita el acceso.
- Rodillo de batería de serie, que permite el rápido cambio de la batería.
- Puntas de horquilla redondeadas que facilitan la recogida de palets al aproximarse en ángulo.
- Menú de conductor de fácil funcionamiento.

Seguridad y ergonomía

- Dirección progresiva que ofrece excelente capacidad de maniobra a baja velocidad y estabilidad a alta velocidad.
- La dirección electrónica asistida, de diseño ergonómico y giro de 360°, ofrece un control preciso durante la marcha.
- Buena visibilidad de todo el entorno.
- Acceso bajo y fácil entrada y salida del vehículo.
- Reducción automática de la velocidad en curvas para un manejo seguro.
- Reducción automática de la velocidad al aumentar la altura de elevación.
- Plataforma suspendida que aumenta la comodidad del conductor.

Opciones

- Distintas longitudes de horquilla.
- Placas laterales personalizables.
- Distintos tipos de mástiles (duplex, triplex con o sin elevación libre).
- Estabilizadores laterales que aumentan la capacidad residual con mástiles simplex y duplex.
- Descenso obligado de estabilizadores laterales a altura de elevación de 2,5 m o superior.
- Distintos materiales de ruedas.
- Control mediante minipalanca.
- Testigo de advertencia y alarma de marcha.
- Soporte para lista de recogida o para PC.
- Interruptor de llave en lugar de botón de arranque/parada.



Cat® Lift Trucks.

Su aliado en la manipulación de materiales.

NSR12N				
Tipo de Mástil	h3+h13 mm	h1 mm	h4 mm	h2+h13 mm
S	1500	1950	1950	1500
DS/DEV	2500	1835	3000	200/1365
	2900	2035	3400	200/1565
	3300	2235	3800	200/1765
	3450	2310	3950	200/1840
	3600	2385	4100	200/1915
TR/TREV	4300	2735	4800	200/2265
	5400	2385	5940	200/1900
	5900	2555	6440	200/2070
	6500	2755	7040	200/2270

NSR16N				
Tipo de Mástil	h3+h13 mm	h1 mm	h4 mm	h2+h13 mm
S	1500	1950	1950	1500
DS/DEV	2500	1835	3000	200/1365
	2900	2035	3400	200/1565
	3300	2235	3800	200/1765
	3450	2310	3950	200/1840
	3600	2385	4100	200/1915
	4300	2735	4800	200/2265
TR/TREV	5400	2385	5940	200/1900
	5900	2555	6440	200/2070
	6500	2755	7040	200/2270

NSR20N				
Tipo de Mástil	h3+h13 mm	h1 mm	h4 mm	h2+h13 mm
TF	4800	2210	5630	1650
	5400	2410	6230	1850
	5700	2510	6530	1950
	5900	2577	6730	2017
	6300	2710	7130	2150

NSR16NI				
Tipo de Mástil	h3+h13 mm	h1 mm	h4 mm	h2+h13 mm
S	1500	2065	2065	1500
DS/DEV	2500	1950	3115	200/1365
	2900	2150	3515	200/1565
	3300	2350	3915	200/1765
	3450	2425	4065	200/1840
	3600	2500	4215	200/1915
	4300	2850	4915	200/2265
TR/TREV	5400	2500	6055	200/1900
	5900	2670	6555	200/2070
	6500	2870	7155	200/2270

Características y capacidad del mástil

- S Simplex
- DS Duplex con mástil que permite gran visibilidad
- DEV Duplex con elevación libre total
- TR Triplex con mástil que permite gran visibilidad
- TREV Triplex con elevación libre total
- TF Triplex PoweRamic con elevación libre total
- h3+h13 Altura de elevación
- h1 Altura de mástil replegado
(con elevación inicial + 115 mm)
- h4 Altura de mástil desplegado
(con elevación inicial + 115 mm)
- h2+h13 Altura de elevación libre

catliftruck@mcfenl
www.catliftruck.com

WSSC1113(01/09)ok
Copyright ©2009, MCFE. Todos los derechos están reservados.
CATERPILLAR, CAT, sus respectivos logotipos, el 'Amarillo Caterpillar', la imagen comercial "Power Edge" así como la identidad corporativa y de los productos que se utilizan aquí, son marcas registradas de Caterpillar y no puede hacerse uso de ellas sin permiso.
Impreso en Los Países Bajos

NOTA: Las especificaciones de rendimiento pueden variar en función de tolerancias de fabricación estándar, estado del vehículo, tipos de neumáticos, estado de suelos o superficies, aplicaciones o entornos de trabajo. Es posible que las carretillas se muestren con opciones que no son de serie. Los requisitos de rendimiento específicos y las configuraciones disponibles localmente deberán tratarse con el distribuidor de carretillas elevadoras Cat. Cat Lift Trucks mantiene una política de desarrollo de productos constante. Por esa razón, algunos materiales, opciones y especificaciones pueden cambiar sin previo aviso.

