

Plantas móveis sobre rodas Série NW



Britagem e
peneiramento
em chassi
único





NW80 100HPS

NW96 200HPS



Série NW

Oferencedo o melhor em plantas móveis sobre rodas

A Metso, líder mundial no fornecimento de tecnologias e serviços sustentáveis para as indústrias de mineração e construção, apresenta as plantas móveis Nordberg NW de britagem e peneiramento.

As plantas móveis Nordberg NW são equipamentos ideais para aplicações que exigem facilidade no transporte entre canteiros de obra e flexibilidade na produção de agregados. Todos os modelos da série NW são robustos e compostos por equipamentos de desempenho comprovado no processamento dos materiais mais duros e abrasivos

A execução de projetos sob medida assim como a vasta gama de opcionais disponíveis permite que os conjuntos móveis atendam as necessidades específicas de cada cliente do mercado de construção, desde pequenas pedreiras, até grandes construtoras.

Quando comparada às plantas fixas, as plantas sobre rodas são economia certa em transporte e instalação, principalmente em aplicações com estimativa de deslocamentos semestrais ou anuais. Conheça a série NW de plantas móveis da Metso – ela oferece novas possibilidades em britagem e peneiramento – sempre em busca do mais baixo custo por tonelada.

NW Chassi único – Flexibilidade na produção de agregados de qualidade

Os modelos Nordberg NW chassi único têm como característica principal a capacidade de transportar numa só estrutura sobre rodas britadores e peneira para produção de diversas frações granulométricas de agregados.

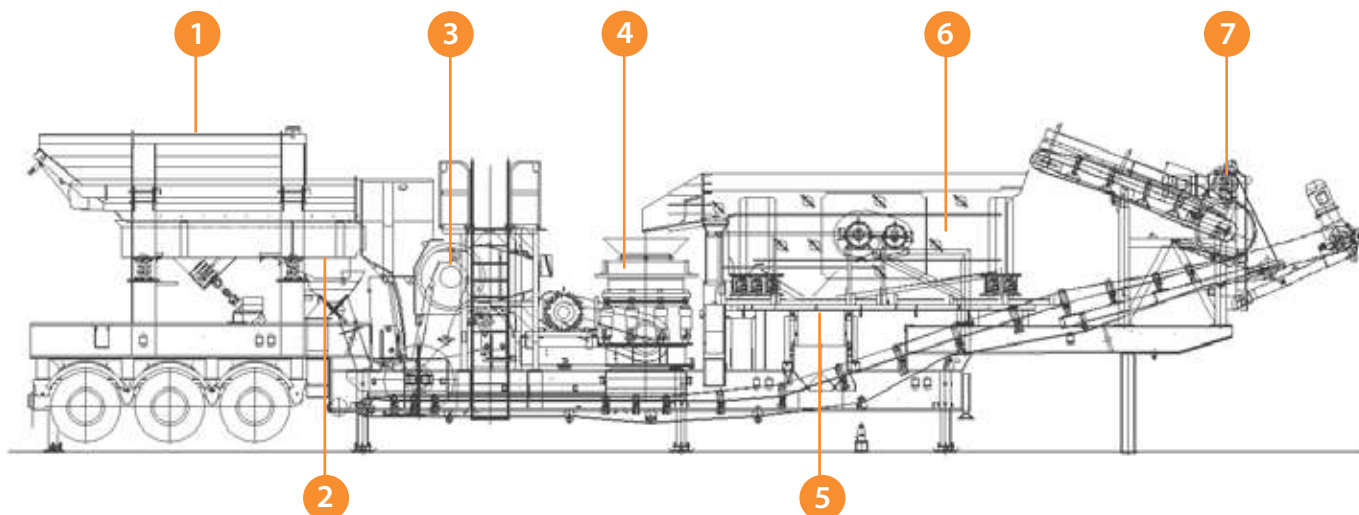
A estrutura compacta destas plantas proporciona rápidas transferências entre canteiros de obras e exige poucas obras civis para assentamento do conjunto, o que permite redução de tempo e custos de transporte e instalação.

Cada conjunto móvel sobre chassi único é composto por uma tremonha ampla, um alimentador vibratório de velocidade variável, um britador de mandíbula robusto, um britador cônico diferenciado, uma peneira elíptica e um transportador de correia inovador.

Essa combinação de equipamentos permite a produção de até quatro produtos em circuito fechado, ou ainda, produzir “bica corrida” em circuito aberto. Em ambos os modos de operação pode-se realizar o escalpe do material de alimentação para maximizar o rendimento e propiciar maior limpeza dos produtos finais. Consulte as especificações técnicas para detalhes sobre as capacidades de produção de cada modelo.

Principais benefícios das plantas móveis NW em chassi único

- Operação flexível com capacidade de produzir até 4 produtos finais, ou ainda, produzir apenas “bica corrida”, além do escalpe;
- Redução do tempo empregado em transporte e instalação.



Componentes

1- Alimentador de velocidade variável

Alimentador vibratório com tremonha ampla e robusta. A velocidade da alimentação é ajustada por meio de controle a cabo. As abas laterais da tremonha são articuláveis para transporte.

2- Grelha de escalpe

Grelha para escalpe composta por trilhos de abertura ajustável e tela inferior para seleção de finos do material de alimentação. O material escalpado é coletado por um transportador de correia de saída lateral reversível para empilhamento de material à direita ou à esquerda do conjunto.

3- Britador de Mandíbulas C

Britador de mandíbulas primário para serviço pesado incorpora no eixo excêntrico rolamentos maiores e mais robustos que outros britadores de tamanho similares. A regulagem manual com cunhas é mais segura e rápida que os obsoletos sistemas de regulagem com calços. Diversos perfis de mandíbulas estão disponíveis para suprir aplicações específicas. Contate a Metso para recomendações relativas à sua aplicação.

4- Britador cônico HP

O sistema hidráulico de regulagem da abertura garante as condições ideais para o balanceamento do circuito de britagem e a maiores rendimentos na produtividade do

conjunto. A boa capacidade de britagem e boca de entrada bem mais ampla permitem que o britador primário trabalhe com grande gama de ajuste. A menor altura do britador permite o retorno também do segundo deck da peneira propiciando maior flexibilidade e eficiência no peneiramento quando necessário.

5- Descarga de produtos da peneira

Os produtos da peneira são descarregados por duas bicas fixas e por uma calha vibratória. As bicas fixas coletam os materiais passantes do segundo deck e do final do terceiro deck enquanto que a calha vibratória coleta o material passante do início do terceiro deck. Graças à simetria das bicas fixas, a descarga dos materiais pode ser feita tanto para o lado esquerdo quanto para o lado direito. As bicas são revestidas facilitando assim a manutenção.

6- Peneira vibratória horizontal ES

Peneira vibratória com 2 vibradores e 3 decks de movimento elíptico, para melhor classificação e menos entupimentos.

7- Transportadores de correia

Os conjuntos móveis sobre chassi único possuem um sistema de transporte de materiais patenteado composto por dois módulos: o transportador principal e o transportador superior. O transportador principal coleta o material processado pelos

britadores assim como o material retido na grelha de escalpe, enquanto que o transportador superior recebe o material do transportador principal para alimentar a peneira. A interligação entre os módulos é feita através de um tambor tipo carretel, o qual permite o "looping" do material sob ação de força centrífuga.

8- Quadro de comando (Off-Board)

Quadro de comando é o painel que alimenta os motores eletricamente na tensão de operação. As proteções dos motores são individuais contra sobrecargas e curtos-circuitos por meio de disjuntores termomagnéticos com exceção dos motores do britador cone, britador de mandíbula e alimentador que são protegidos por disjuntores termomagnéticos e relés térmicos. Os disjuntores são do tipo caixa moldada (MCCB – Molded case circuit breaker).

Na entrada geral de força do painel de controle também é utilizado disjuntor e o comando liga-desliga dos motores são individuais por meio de contadores.

Além dos disjuntores e contadores, estão instalados neste painel, autotransformador, inversor de frequência, relés auxiliares, relés de tempo, relé sequencia de fase e transformador de comando.



Características e benefícios

Transporte

Os conjuntos móveis são projetados para o transporte rodoviário por meio de cavalos mecânicos e também para o transporte em navios. As dimensões de transporte, luzes de tráfego, pára-choque, pára-lama e freios estão de acordo com as legislações de tráfego brasileira e do Mercosul, o que permite a rodagem em rodovias nacionais e internacionais.

A distância entre o solo e o chassi permite o transporte do conjunto em pavimentos irregulares o que garante o acesso do conjunto a localidades distantes sem maiores dificuldades.

O arranjo compacto em apenas uma estrutura permite que todos os equipamentos sejam deslocados entre canteiros por apenas um cavalo mecânico, o que reduz custos com logística.

Assentamento e instalação

O conjunto pode ser assentado sobre sapatas de concreto ou sobre dormentes de madeira. Macacos hidráulicos acompanham o conjunto para etapas de içamento e o ajuste de nível é feito através de 6 pés e um apoio traseiro telescópicos.

As vias de acesso das máquinas carregadoras à tremonha de alimentação são simples e exigem poucas obras civis.

Para alimentação com caminhões basculantes é necessário construir um muro de arrimo e para alimentação com pás-carregadeiras é necessário uma rampa reduzida.

O suprimento da energia elétrica para a operação pode ser feito por meio de grupo gerador ou por rede elétrica para os seguintes pares tensão-frequência: 380V/60Hz, 380V/50Hz, 440V/60Hz.

Modos de operação: circuito aberto ou fechado

Graças à existência de “looping centrífugo” entre o transportador superior e o inferior, é possível processar materiais em circuito aberto ou fechado. A transição entre os modos de operação é realizada pelo simples acionamento de cilindros hidráulicos que estendem ou recolhem o braço giratório do “looping”.

Em circuito fechado, o transportador centrífugo coleta os materiais do britador primário e do britador secundário e alimenta a peneira. Nesse modo de operação o conjunto é capaz de gerar até 4 produtos finais classificados, além do escalpe - caso desejado.

Em circuito aberto, o transportador centrífugo coleta apenas os materiais provenientes do britador primário para formar uma única pilha. Nesse modo de operação o conjunto é capaz de gerar um produto de ampla faixa granulométrica denominada “bica corrida”, além do escalpe caso desejado.

Homologado pelo DENATRAN com possibilidade de emplacamento para transitar pelas rodovias.



Características e benefícios

Itens de segurança

A segurança é tratada como um valor nos produtos Metso e cada planta móvel são projetadas em conformidade com as normas regulamentadoras nacionais.

Botões de parada de emergência, guarda-corpos com rodapés, proteções de componentes rotativos, e adesivos de segurança estão dispostos em locais adequados para garantir a segurança e facilitar a manutenção. Sinal sonoro de alerta precede o acionamento dos equipamentos, enquanto que o quadro de controle estabelece a seqüência de partida e parada dos mesmos.

Sistema elétrico e hidráulico

O sistema elétrico é composto por motores elétricos nos acionamentos e quadro para controle/potência. Os motores de acionamento são de alto rendimento e possuem grau de proteção IP55, enquanto que os painéis são constituídos por relés e botoeiras de fácil operação e manutenção.

O sistema hidráulico é composto por uma unidade hidráulica para controle e lubrificação do britador cônico HP e também para acionamento dos cilindros de abertura e fechamento do “looping” transportador centrífugo.

Inspeção e manutenção

As inspeções em manutenções do britador de mandíbula são facilitadas pela grande abertura da bica de alimentação, a qual permite a retirada dos revestimentos do britador de mandíbula sem desmontagens suplementares. Um alçapão existente na plataforma sobre o britador permite fácil acesso aos pontos de lubrificação dos rolamentos da mandíbula móvel. A limpeza dos decks é facilitada por aberturas existentes em sua parte traseira, e a telas da peneira são tensionadas transversalmente para trocas rápidas.

Consumo de energia

Os conjuntos móveis NW chassi único são plantas de alta eficiência energética do transporte até operação. A combinação de tremonha com baixa altura de alimentação, britadores de alto rendimento, peneira horizontal compacta, transportador que minimiza transferências de materiais no circuito e motores elétricos de alto rendimento possibilitam baixas relações potência consumida por tonelada produzida.





Especificações técnicas

NW Chassi único - NW80 100HPS / NW96 200HPS

MODELO	Peso total (t)	Potência (hp)*	Dimensões em transporte (m)			Dimensões em operação (m)		
			Altura	Largura	Comprimento	Altura	Largura	Comprimento
NW80 100HPS	46,7	300	4,3	2,6	18,5	4,8	6,0	2,0
NW96 200HPS	61,4	420	4,1	2,7	20,5	5,4	5,8	2,1

* Potência dos transportadores de descarga de produto não inclusa. Dimensões e pesos são aproximados e exclusivamente para informação. Para instalação/montagem, a Metso fornece desenhos certificados.

Capacidades e tamanhos de produtos para arranjos em chassi único (t/h)

MODELO	0 - 38 mm	0 - 32 mm	0 - 25 mm	0 - 19 mm
NW80 100HPS	120 - 150	100 - 130	90 - 120	75 - 100
NW96 200HPS	150 - 220	130 - 180	110 - 160	100 - 140

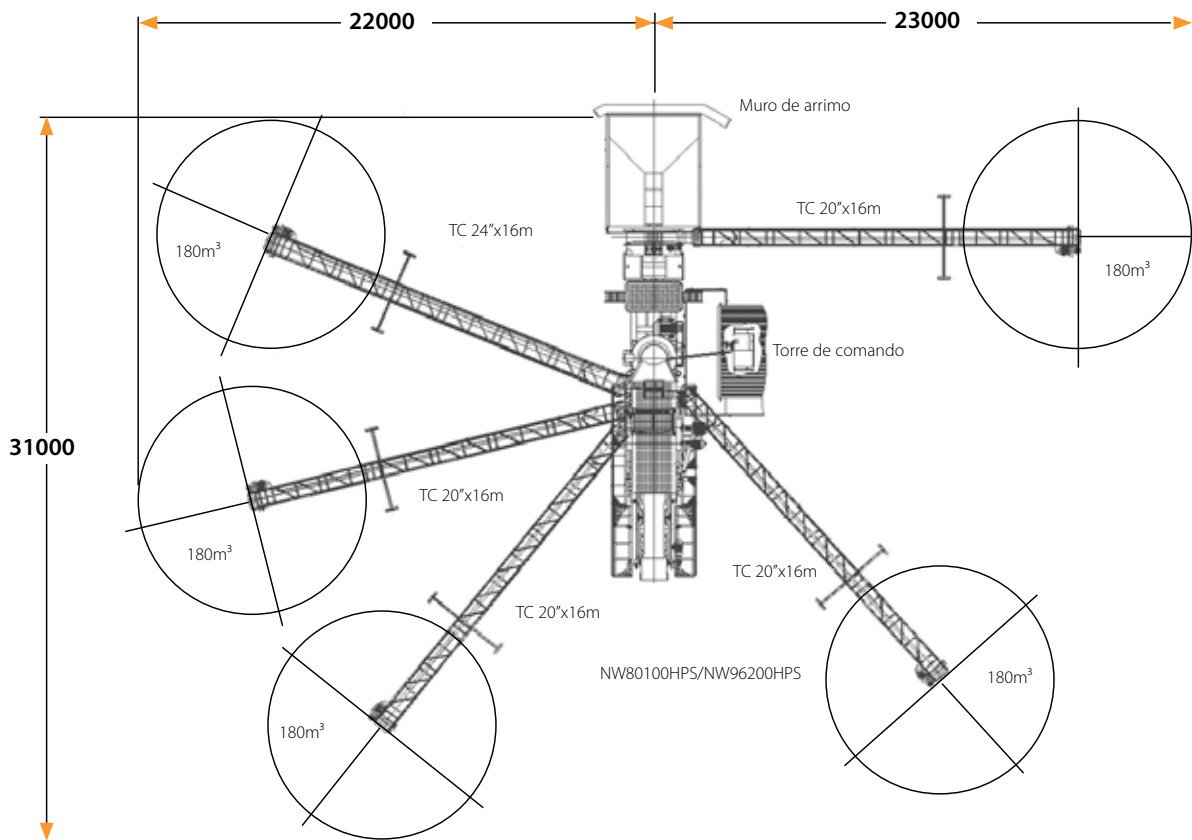
As capacidades se baseiam em instalações alimentadas com materiais limpos, com baixo teor de umidade, densidade aparente de 1,6t/m³, dureza média, devidamente separados por peneiramento. Baseiam-se também em alimentação que contenha 30% de produto final. Com alimentação mais fina, tais como na maioria dos cascalhos, a capacidade aumentará. Produtos abaixo de 16 mm e 10 mm são considerados aplicações terciárias. As capacidades indicadas são instantâneas e não incluem rendimento operacional.

Especificações técnicas

	NW80 100HPS	NW96 200HPS
	Alimentador vibratório – MV35070	Alimentador vibratório – MV35080
Volume útil c/ tremonha	12 m ³	12 m ³
Altura de carregamento	4700 mm (5400 mm c/ extensão)	4700 mm (5400 mm c/ extensão)
Dimensões da mesa vibratória	3500 x 700 mm	3500 x 800 mm
Grelha	2 seções de trilhos, abertura média de 43mm no deck superior e 50 mm no deck superior	1 seção de trilhos, abertura média de 57mm
Tamanho máximo do material	355mm (14")	464mm (18")
Mecanismo vibratório	2 motovibradores V20-XH acionados por eixo cardan	2 motovibradores V30-S acionados por eixo cardan
Potência motores	2x3kW (2x4hp)	2x5,5kW (2x7,5hp)
Controle alimentação	Variável em controle remoto por cabo	Variável em controle remoto por cabo
	Britador primário de mandíbulas – C80	Britador primário de mandíbulas – C96
Largura de abertura de alimentação	800 mm	930 mm
Profundidade de abertura de alimentação	510 mm	580 mm
Tamanho máximo de alimentação	408 mm (16")	464 mm (18")
Ajuste da abertura na posição fechada (APF)	Sistema mecânico, entre 40 e 175mm	Sistema mecânico, entre 60 e 175mm
Potência	75 kW (100hp)	90 kW (120hp)
	Rebritador cônico Nordberg – HP100	Rebritador cônico Nordberg – HP200
Faixa de abertura de alimentação	20 – 150 mm*	25 – 185 mm*
Faixa de ajuste mínimo	6 – 21 mm*	6 – 19 mm*
Regulagem abertura	Sistema hidráulico	Sistema hidráulico
Potência	93kW (125hp)	150kW (200hp)
	Peneira vibratória horizontal – ES 5'x14' TD	Peneira vibratória horizontal – ES 6'x14' TD
Área de peneiramento de cada deck	1,5 x 3,6m	1,8 x 4,5m
Número de decks	3	3
Mecanismo vibratório	2 motovibradores de eixo longo transversais à peneira	2 motovibradores de eixo longo transversais à peneira
Telas	Em aço com aberturas conforme necessidade da aplicação	Em aço com aberturas conforme necessidade da aplicação
Potência	22,5kW (30hp)	30kW (40hp)
	Transportador centrífugo	Transportador centrífugo
Correia	36"x15m, Plylon 330, 3 lonas	42"x15m, Plylon 330, 3 lonas
Segurança	Botoeiras de emergência dispostas por toda extensão	Botoeiras de emergência dispostas por toda extensão
Sistema abertura	Atuadores hidráulicos	Atuadores hidráulicos
Potência acionamento	11kW (15hp)	11kW (15hp)
	Eletrificação	Eletrificação
Controle	Relés com saída para os transportadores	Relés com saídas para os transportadores
Potência de entrada	380V/440V/60Hz ou 380V/440V/50Hz ou 460V/60Hz	380V/440V/60Hz ou 380V/440V/50Hz ou 460V/60Hz
Potência de saída	110V	110V
Partida	Sequência automática e precedida de sirene de alerta	Sequência automática e precedida de sirene de alerta
Segurança	Proteções contra correntes elevadas e curto-circuitos	Proteções contra correntes elevadas e curto-circuitos

* Valores tomados para diferentes combinações de perfil de revestimento e câmara. Consulte o catálogo de britadores cônicos HP para maiores informações.

** Item fornecido sob consulta.



Sugestão de arranjo do conjunto e opcionais

Pacote de opcionais

Transportadores de correia de produtos

Transportadores de correia para pilhas de produtos de 180m³ elevam os volumes de armazenamento de produtos classificados e escalpe permitindo maior flexibilidade no desmonte e deslocamentos de pilhas pelas máquinas carregadoras.

Sistema de abatimento de pó

Sistema de aspersão de água por bicos spray reduz suspensão de pó nas bicas de saída dos britadores, na peneira e nos transportadores de correia. Inclui unidade central contendo sistemas de bombeamento, filtragem e as tubulações.

Pinça hidráulica

Pinça hidráulica de coluna instalada em pórtico sobre chassi permite liberar britador de mandíbula quando bloqueado por materiais de dimensões excessivas. Inclui pórtico unidade hidráulica em solo e mesa de controle a bordo.

Torre de operação

Torre de operação de dois andares abriga painéis elétricos e unidade hidráulica. Instalada em solo ao lado do chassi oferece boa visibilidade da planta e controle centralizado de todos os equipamentos, transportadores e opcionais. Inclui ar-condicionado, bacia de coleta de óleo para unidade hidráulica, duto de ventilação para radiador, escada de acesso e deck exterior.

Tremonha estendida

Tremonha com abas laterais e traseiras ampliadas para carregamentos de caminhões basculantes com capacidade de até 14m³.

Extrator magnético

Extrator magnético suspenso com imã permanente para remoção de materiais ferrosos. Limpeza manual.

Lubrificação automática

Sistema de lubrificação progressiva dos rolamentos do britador de mandíbulas. Inclui unidade central de bombeamento com reservatório e controle.

Ajuste hidráulico

Permite ajuste rápido e simples de regulagem da abertura de trabalho do britador de mandíbulas. Operação remota realizada através do painel de controle.

Monitoramento remoto

Sistema de coleta, registro, análise e apresentação em tempo real de informações importantes de produção e manutenção de conjuntos móveis de britagem com o objetivo de melhorar o desempenho da planta bem como evitar paradas não programadas

Pintura em cores especiais

Pintura do chassi e equipamentos em cores diferentes do padrão bege.

Nota I: Placa de identificação no chassi, manuais do equipamento, desenhos de instalação e montagem são disponibilizados no fornecimento.

Nota II: Instalações elétricas e civis, estruturas, cabos, conduítes, pinturas, lubrificantes e ferramentas não estão inclusos no escopo do fornecimento.



Soluções pós-venda para plantas móveis

Oferta abrangente

Nossa oferta abrangente de serviços inclui desde peças de reposição originais e peças de desgaste de alta durabilidade até serviços especializados de atendimento ao cliente, customizados e ajustados às necessidades específicas de sua planta. Você pode sempre contar com um profissional qualificado em serviços da Metso perto de você.

Peças de reposição

Fabricadas conforme as mesmas rigorosas especificações e padrões de precisão dos nossos equipamentos, as peças de reposição da Metso ajudam a garantir um desempenho confiável do seu equipamento por muitos anos. Nosso expertise também pode ajudar a assegurar que você tenha as peças de reposição corretas à mão na hora em que precisar. As listas de peças recomendadas pela Metso se baseiam em sua extensa experiência industrial e elaboradas para assegurar a sua tranquilidade.

Peças de desgaste

Para assegurar o melhor desempenho em britagem possível, as peças de desgaste da Metso são projetadas junto com o equipamento. Dimensões absolutamente exatas e qualidade na fundição de peças sólidas protegem seu britador dos riscos e perigos de sobrecarga. Utilizando nossas

peças de desgaste, sua planta de britagem pode ser operada com máxima eficiência - sem riscos para o maquinário nem para a segurança do pessoal envolvido em sua operação.

Soluções telas de peneiramento

Nossa ampla gama de telas de peneiramento está ao seu dispor para otimizar o seu processo de peneiramento - maximizando sua capacidade, precisão e a disponibilidade de seu equipamento. Oferecemos telas de peneiramento em arame, assim como telas em polímero - tanto de borracha quanto de poliuretano, atendendo desde aplicações primárias até peneiramento de finos. Graças a anos de experiência como fabricante de peneiras e telas de peneiramento, podemos oferecer conhecimento impar em aplicações de telas de peneiramento e materiais.

Componentes e acessórios para transportadores

Somos fornecedores de componentes e sistemas de acessórios para vedação, carregamento, limpeza de correias, guia de correias e revestimento de polias que aumentam a confiabilidade das operações de transporte de materiais. Estes itens são projetados para aumentar a disponibilidade do equipamento, melhorar o ambiente e reduzir a necessidade de manutenção.

Correias transportadoras

A Metso fornece a maior gama de correias transportadoras do mundo. Apoiados por mais de 100 anos de experiência no desenvolvimento, fabricação e know-how em aplicações, as correias transportadoras e sistemas de transporte da Metso são projetados para atender as exigências específicas do usuário final por alto desempenho e eficiência de custos.



Antes



Depois

Soluções em revestimentos Metso Trellex

O conceito da Metso de fornecer o produto certo para a aplicação certa resultou na mais completa e flexível gama de produtos de revestimento hoje disponível no mercado. Desenvolvemos e produzimos revestimentos para a maioria das aplicações nas indústrias de agregados, mineração, cimento, papel e celulose. As soluções em revestimentos Metso Trellex são projetadas para maximizar a produtividade, mantendo o fluxo de material alto e minimizando o tempo de manutenção.

Fiels service

A inspeção e manutenção regular de seu equipamento é essencial para alcançar suas metas de produção. A equipe de profissionais em serviços da Metso conta com um arsenal dos mais recentes desenvolvimentos em produtos, especificações técnicas e procedimentos de trabalho detalhados.

A atuação é feita em toda a linha de equipamentos fabricados pela Metso bem como em equipamentos de concorrentes. Nossos técnicos qualificados podem assegurar a substituição correta e eficiente de peças, dar valioso feedback sobre o estado do equipamento e propor soluções apropriadas para a sua manutenção. Coloque a experiência da Metso para trabalhar para você.

Reforma

Os serviços de reforma de equipamentos e componentes realizados pela Metso, consiste na desmontagem completa, limpeza, realização do laudo técnico e dimensional utilizando desenhos de projeto dos equipamentos, levantamento de peças e serviços necessários para recuperação de cada produto.

Os serviços são realizados por profissionais experientes e capacitados utilizando como parâmetro para as recuperações os projetos originais de cada equipamento e contando sempre com todo apoio da engenharia de produtos da Metso na orientação dos processos de recuperação.

A reforma atua em toda a linha de equipamentos fabricados pela Metso, sendo as principais: britagem, moagem, reciclagem, transportadores e peneiramento.

LCS

Os contratos de LCS (Life Cycle Services) são de longa duração onde a Metso atua de forma proativa e contínua dentro das instalações do cliente.

Os tipos de contratos são: assistência e supervisão técnica, fornecimento de mão de obra especializada para manutenção, contratos de britagem utilizando equipamentos próprios, contratos de manutenção e operação de equipamentos

ou plantas na modalidade PPT (Power Per Ton), contratos de reforma de equipamentos Metso nas instalações Metso.

Treinamento

Os seminários para treinamento de clientes da Metso enfocam os procedimentos recomendados pelo fabricante (procedimentos OEM) para a operação e manutenção de equipamentos, pois sabemos que operadores e equipes de manutenção qualificados mantêm suas plantas operando com rentabilidade. Os seminários de treinamento são oferecidos numa grande variedade de idiomas e locais em todo o mundo.

Equipment Protection Plan

Proteja seus negócios contra a falha inesperada de componentes. O Equipment Protection Plan da Metso oferece cobertura estendida para os componentes chave de equipamentos para construção contra falha inesperada por um período de 5 anos ou 10.000 horas de operação.



Expect results

Expect results é a nossa promessa e a essência de nossa estratégia. É a atitude que compartilhamos globalmente. O nosso negócio consiste em entregar resultados aos nossos clientes para ajudá-los a atingir seus objetivos.

