

# Cat® DE65 GC

## Grupos Electrogenos Diesel



En espera: 50 Hz y 60 Hz



La imagen mostrada podría no reflejar la configuración real

Modelo del motor	Cat® C3.3 En línea de 4 ciclos, diésel
Calibre x carrera	105,0 mm x 127,0 mm (4,1 in x 5,0 in)
Desplazamiento	3,3 L (201,4 in³)
Relación de compresión	17,25:1
Aspiración	Turbocompresor
Sistema de inyección de combustible	En línea
Regulador	Mecánico

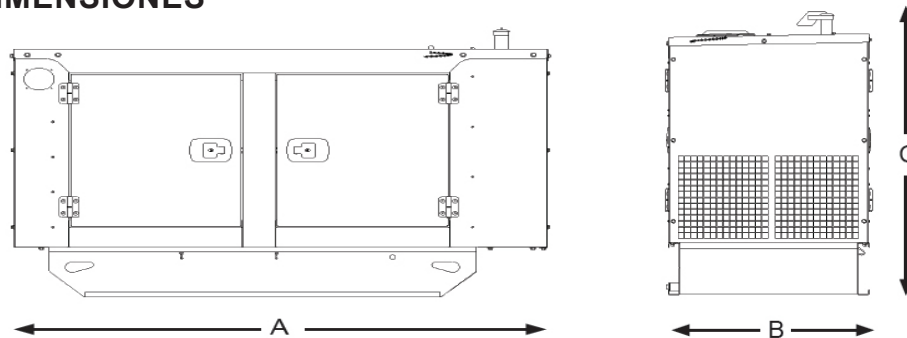
Modelo	Emergencia		Tipo de Emisiones
	50 Hz kVA (ekW)	60 Hz kVA (ekW)	
DE65 GC	65,0 (52,0)	75,0 (60,0)	Bajo BSFC

### ESPECIFICACIONES TÉCNICAS

Rendimiento	Emergencia	
	50 Hz	60 Hz
Capacidad de Potencia	65,0 kVA	75,0 kVA
Calificación de potencia de grupo electrógeno con ventilador a factor de potencia de 0,8	52,0 kW	60,0 kW
Emisiones	Bajo BSFC	
Número de Desempeño	P2506B	P2506A
<b>Consumo de combustible</b>		
Capacidad del depósito de combustible, litros (US gal)	103 (27,2)	
Carga del 100% con ventilador, L/hr, (gal/hr)	15,3 (4,0)	18,2 (4,8)
Carga del 75% con ventilador, L/hr, (gal/hr)	11,3 (3,0)	13,6 (3,6)
Carga del 50% con ventilador, L/hr, (gal/hr)	7,8 (2,1)	9,5 (2,5)
<b>Sistema de Refrigeración<sup>1</sup></b>		
Flujo de aire del radiador, m³/min (cfm)	110,4 (3899)	145,8 (5149)
Capacidad total de refrigerante, L (gal)	10,2 (2,7)	
<b>Sistema de Aire</b>		
Restricción de entrada de aire de combustión máx., kPa (en H <sub>2</sub> O)	8,0 (32,1)	
Sistema de flujo de admisión de aire de combustión, m³/min, (cfm)	3,9 (138)	4,9 (173)
<b>Sistema de Escape</b>		
Temperatura de los gases del tubo de escape vertical, °C (°F)	571 (1060)	564 (1047)
Sistema de flujo del gas de escape, m³/min, (cfm)	10,4 (367)	12,5 (441)
Contrapresión del sistema de escape (máxima permitida) kPa (pulg. agua)	10,0 (3,0)	15,0 (4,4)
<b>Salida de Calor</b>		
Salida de calor al agua almacenada, kW, (Btu/min)	38,0 (2161)	43,0 (2445)
Heat rejection to alternator, kW (Btu/min)	5,7 (324)	6,0 (341)
Salida de calor a la atmósfera del motor, kW, (Btu/min)	11 (626)	11 (626)
Salida de calor al escape (total), kW, (Btu/min)	46,0 (2618)	54,0 (3074)

Alternador <sup>2</sup>	50 Hz				60 Hz			
Voltajes, V	380	415	400	480	440	220	380	240
Capacidad de arranque del motor a caída de voltaje del 30%, skVA	100	120	111	133	111	111	84	100
Corriente, amperios	98,8	90,4	93,8	90,2	98,4	196,8	105,4	178,7
Aumento de temperatura, °C	150/40	150/40	150/40	130/40	150/40	150/40	163/27	163/27
Tamaño del bastidor	A2133L4							
Excitación	S.E							

## PESOS Y DIMENSIONES



**Nota:** La configuración general no debe utilizarse para la instalación. Para obtener más información, Consulte los Dibujos de la Unidad con Medidas Generales.

Dim. "A" mm (in)	Dim. "B" mm (in)	Dim. "C" mm (in)	Peso seco <sup>#</sup> kg (lb)
2278 (89,7)	900 (35,4)	1332 (52,4)	1031 (2273,3)

<sup>#</sup>El peso incluye el generador estándar, la carcasa y la base del depósito integral

### Normas Y Certificaciones Aplicables:

AS1359, NFPA37, NFPA70, NFPA99, NFPA110, IEC 60034-1, ISO 3046, ISO 8528, 2006/95/EC, 2006/42/EC, 2004/108/EC.

Nota: Las Normas y Certificaciones son aplicables dependiendo de la Configuración y, Región a instalarse la unidad. Consulte la disponibilidad con su Distribuidor Local Cat.

**Emergencia:** Salida de Potencia disponible con carga Variable durante la interrupción de la fuente de alimentación normal. La potencia de salida en promedio es del 70% de la clasificación de potencia de respaldo o auxiliar. El tiempo de funcionamiento habitual es de 200 horas al año, con uso máximo de 500 horas al año.

**CLASIFICACIONES:** Las clasificaciones se basan en las condiciones Estándares que establece la norma SAE J1349. Estas clasificaciones también se aplican en las condiciones que indica la norma ISO 3046.

### DEFINICIONES Y CONDICIONES

<sup>1</sup> Para conocer las capacidades en diversas altitudes y condiciones ambientales consulte a su distribuidor Cat. La restricción del flujo de aire (sistema) se añade a la restricción existente de la Fabrica.

<sup>2</sup> El aumento de temperatura del generador está basado en una temperatura ambiente de 27°C según NEMA MG1-32.

**LET'S DO THE WORK.™**

www.Cat.com/electricpower  
Todos los derechos reservados  
En esta publicación se utiliza el Sistema Internacional de Unidades (SI).  
© 2020 Caterpillar. Todos los derechos reservados. Todos los derechos reservados. CAT, CATERPILLAR, LET'S DO THE WORK, sus logotipos respectivos, las marcas "Caterpillar Corporate Yellow", "Power Edge" y Cat "Modern Hex" así como su identidad corporativa y de productos utilizadas aquí son marcas comerciales de Caterpillar y no pueden utilizarse sin permiso