

# SEM656D

## Cargador de ruedas



\* Instalado con motor Weichai

✘ Las máquinas destacadas en las fotos pueden incluir equipo opcional



A Caterpillar Brand

### Ventajas del producto

- Alta productividad
- Excelente economía de combustible
- La mejor confiabilidad y durabilidad de su clase
- Excelente comodidad para el operador

**Web:** <https://www.finning.com/>

**Teléfono:** +56 2 2927 7000

📌 finningsudamerica

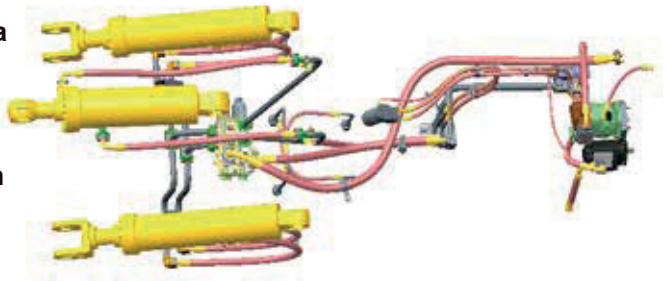
📌 finningcaterpillar

📌 finning

**FINNING** **CAT**

## Sistema hidráulico eficiente

- El avanzado sistema hidráulico de detección de carga con circuitos de flujo compartido mejora la eficiencia
- Los componentes hidráulicos de clase mundial garantizan una alta confiabilidad
- El sistema hidráulico optimizado junto con el tren de transmisión reduce el tiempo de ciclo de la máquina y aumenta la productividad



## Cabina del operador

- La estación de operador premium con mayor espacio y visibilidad superior
- La ventana lateral deslizante y el aire acondicionado con circulación de aire fresco, brindan comodidad al operador
- Control hidráulico del joystick para una operación fácil y precisa
- Tablero de instrumentos multifunción con alarma de 3 niveles
- Asiento con suspensión ajustable



## Transmisión confiable

- La transmisión de contra eje con componentes de núcleo mejorados proporciona una alta confiabilidad
- Gran tracción en la primera marcha y mayor velocidad en la segunda, proporcionan una alta eficiencia para aplicaciones de carga y transporte
- El interruptor de selección de corte del embrague garantiza un funcionamiento estable y seguro
- El eje diseñado y construido por SEM proporciona el mejor rendimiento de su clase en aplicaciones pesadas



## Sistema de enfriamiento avanzado

- El paquete de enfriamiento estándar proporciona alta confiabilidad en condiciones ambientales de 50°C
- Los soportes de amortiguadores aseguran confiabilidad bajo aplicaciones severas



## Estructura sólida

- Las estructuras se someten a análisis de elementos finitos (FEA) y análisis de tensión en máquina (OMSA) para garantizar la durabilidad de los cucharones de la Serie Performance (PS) mejoran la capacidad de carga



## Facilidad de mantenimiento

- Los puntos de lubricación centralizados reducen el tiempo de mantenimiento
- Los puertos de prueba de presión del sistema son estándar
- Fácil acceso al puerto de conexión de carga de aire externo
- La rejilla del capó del motor se abre para facilitar el acceso al servicio
- El convertidor de par está aislado de la transmisión, lo que facilita el servicio



## La seguridad

- El diseño de seguridad cumple con todos los requisitos reglamentarios
- La máquina está diseñada con 3 puntos de contacto para garantizar la seguridad del operador
- Una alarma de respaldo, bocina y baliza garantizan la seguridad operacional con el personal de tierra
- El sistema de producción Caterpillar (CPS) aprovechado en el proceso de fabricación
- Proceso de pintura ecológico



## Aplicaciones de la máquina

- El robusto diseño de la SEM656D la convierte en la máquina perfecta para el manejo de carga en puertos, patios de minerales, acerías y otras aplicaciones de alta demanda
- En aplicaciones de minería de áridos y minería, la SEM656D puede cargar más, moverse más rápido y quemar menos combustible están disponibles para una mayor versatilidad



## Opciones de herramientas de trabajo



Horquilla de heno



Horquilla para tubos



Tenedor de pallet



Horquilla para troncos (Dientes correspondientes)



Tenedor para mármol



Cuchara GP



Tenedor de pallet



Cuchara de descarga lateral



Horquilla para troncos



Brazo de manejo de materiales



Tenedor de pallet



Horquilla para troncos (Con dientes superiores combinados)



Cuchara de roca



Cuchara de roca



Cuchara de descarga lateral

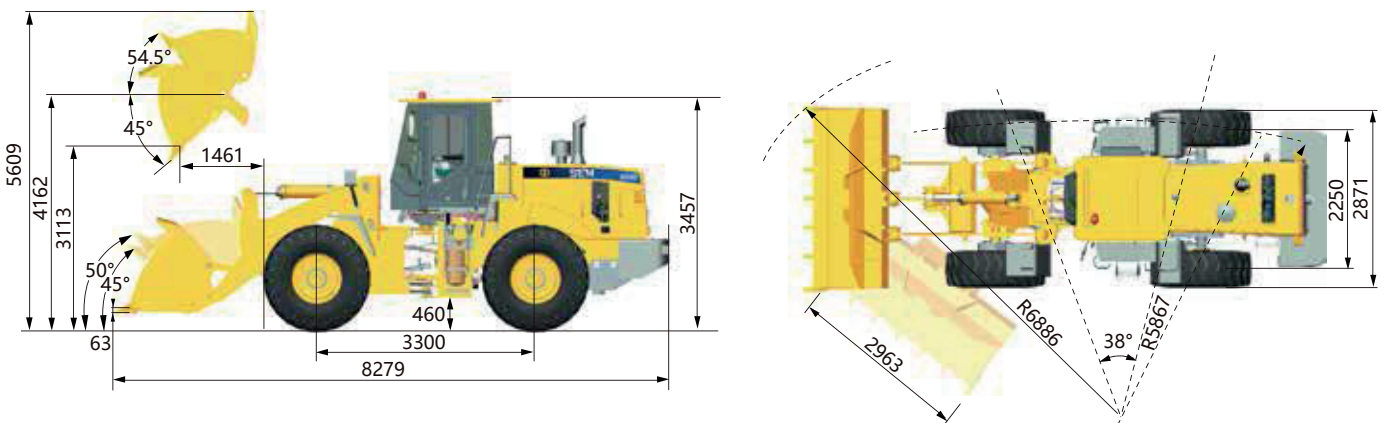


Arreglo de acoplamiento rápido

## Main Specifications

Items	SEM656D		Items	SEM656D	
<b>Especificaciones Técnicas</b>			<b>Motor</b>		
Capacidad de carga	5 000	kg	Modelo	WDEC WD10	
Peso operativo configuración estándar	17 302	kg	Potencia nominal	162 (217)	kW (HP)
Capacidad del cucharón / estándar	2.7-4.5	m <sup>3</sup>	Velocidad nominal	2000	rpm
Entre ejes	3 300	mm	Desplazamiento	9,7	L
Dimensiones Generales L*A*A*	8 279x2 963x3 457	mm	<b>Implemento Hidráulico</b>		
<b>Especificaciones operacionales</b>			Implemento tipo de sistema	Sistema de intercambio de flujo de detección de carga única	
Fuerza de desprendimiento	178	kN	Aumento del tiempo de Auge	5.13	s
Altura de Descarga (Borda y Pino B)	3 113	mm	Tiempo de ciclo hidráulico (carga útil nominal)	9.3	s
Ángulo articulado	38±1	°	Ajuste de la presión del sistema	18	Mpa
<b>Transmisión</b>			<b>Sistema de Frenos</b>		
Tipo de transmisión	Contra ejes, power shift		Freno de Servicio	Secado y pinza, control de aire a aceite	
Engranaje de transmisión	F4/R4		Freno de estacionamiento	Tambor con zapata, acción por resorte y liberación neumática	
Convertidor de torque	Etapa única con 3 elementos		<b>Sistema de dirección</b>		
Fabricante y tipo	TR200		Tipo de sistema	Amplificación de flujo	
Adelante I / Reversa I	7.8/7.8	km/h	Tipo de bomba de dirección	Bomba de pistones sensible a carga	
Adelante II / Reversa II	15/15	km/h	Ajuste de la presión del sistema	16	Mpa
Adelante III/ Reversa III	22/22	km/h	Ángulo de dirección (L / R)	38±1	°
Adelante IV/ Reversa IV	39/39	km/h	<b>Neumáticos</b>		
<b>Eje</b>			Tamaño	23.5-25	
Ejes SEM Extra pesado	Eng. Cónica espiral, etapa única		Tipo	Bias	
Tipo de reducción de transmisión final	Tipo planetario, etapa única		Capas	16	
Oscilación eje trasero (+/-)	±11	°	Textura	L3/E3	

## Dimensiones de la máquina



► Nota: Las dimensiones mencionadas arriba están basadas en la configuración estándar.

Caterpillar (Qingzhou) Ltd. Address: No.12999 Nanhuan Road,Caterpillar Industrial Park, Qingzhou City,Shandong Province, Zip Code: 262500 P.R.China

© Materials and specifications are subject to change without notice. Featured machines in photos may include optional equipment. See your SEM dealer for available options.

© 2016 Caterpillar (Qingzhou) Ltd. All Rights Reserved. SEM Machinery, SEM, their respective logos, trade dress as well as corporate and product identity used herein, are trademarks of Caterpillar (Qingzhou) Ltd. and may not be used without permission.

Version: October 2016